
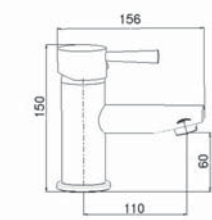

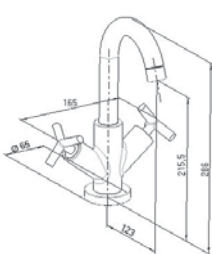

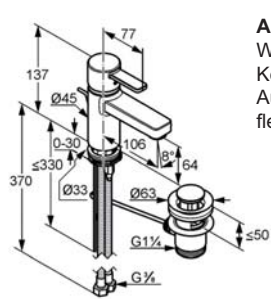

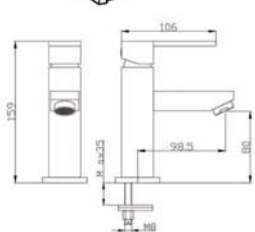

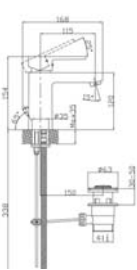


# Armaturen/Mischbatterien

## Berechnungsgrundlage auf Basis von 4life.

		Artikelnummer	
		<p><b>Armatur Unicro</b>            Waschtisch-Einhandmischer mit Ablaufgarnitur            Ausführung: verchromt            Keramik-Kartusche            flexible Anschlüsse</p>	PZ 1 3 8 1 1
		<p><b>Armatur Eliot</b>            Ausführung: verchromt            mit Ablaufgarnitur            Keramik-Kartusche            flexible Anschlüsse</p>	PZ 1 3 8 2 1
		<p><b>Armatur Zenta - Kludi</b>            Waschtisch-Einhandmischer mit Ablaufgarnitur            Keramik-Kartusche            Ausführung: verchromt            flexible Anschlüsse</p>	PZ 1 3 8 3 1
		<p><b>Armatur Togo</b>            Waschtisch-Einhandmischer mit Ablaufgarnitur            aus Kunststoff            Keramik-Kartusche            Ausführung: verchromt            flexible Anschlüsse</p>	PZ 1 3 9 0 1
		<p><b>Armatur Elea</b>            Waschtisch-Einhandmischer mit Ablaufgarnitur            Keramik-Kartusche            Ausführung: verchromt            flexible Anschlüsse</p>	PZ 1 3 9 7 1

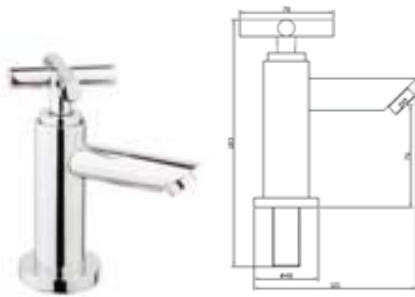
Bitte beachten: Die von puris Bad angebotenen Armaturen sind nicht für drucklose Warmwasserspeicher oder Boiler geeignet.  
 Die von Armaturen sind mit flexiblen Anschlusschläuchen gemäß DVGW/W270, KTW-A ausgestattet.  
 Bei der Installation der Armaturen beachten Sie bitte die Abflusswerte des Überlaufes (DIN EN 14 688)





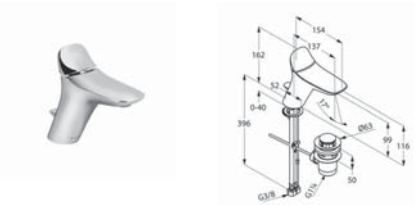
# Armaturen/Mischbatterien

## Berechnungsgrundlage auf Basis von 4life.



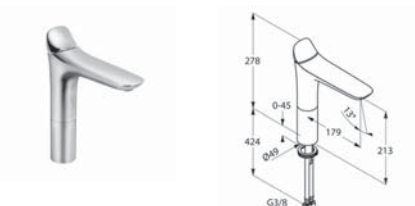
**Standventil Sarto**  
mit Kreuzgriff  
ohne Ablaufgarnitur  
keramisches Ventiloberteil  
flexible Anschlusschlauch  
für Kaltwasseranschlüsse

Artikelnummer			
P Z	1 4 2 7	1	



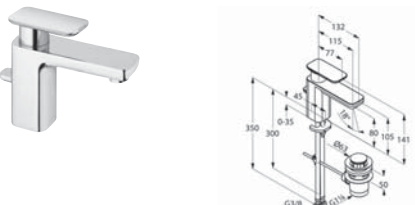
**Armatur Amba - Kludi**  
Waschtisch-Einhandmischer mit Ablaufgarnitur  
Ausführung: chrom  
mit Schwallauslauf  
Keramik-Kartusche  
flexible Anschlüsse

P Z	1 4 3 5	1	
-----	---------	---	--



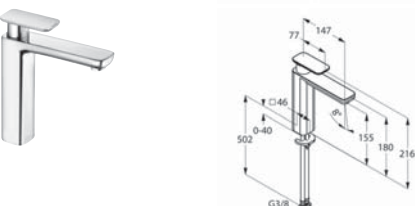
**Armatur Amba - Kludi**  
Waschtisch-Einhandmischer ohne Ablaufgarnitur  
Ausführung: chrom  
mit Schwallauslauf  
Keramik-Kartusche  
flexible Anschlüsse

P Z	1 4 3 6	1	
-----	---------	---	--



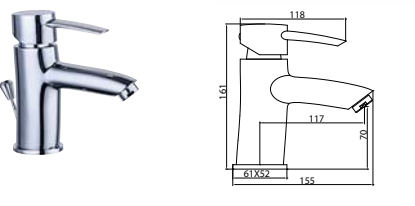
**Armatur E2 - Kludi**  
Waschtisch-Einhandmischer mit Ablaufgarnitur  
Ausführung: chrom  
Keramik-Kartusche  
flexible Anschlüsse

P Z	1 4 3 7	1	
-----	---------	---	--



**Armatur E2 - Kludi**  
Waschtisch-Einhandmischer ohne Ablaufgarnitur  
Ausführung: chrom  
Keramik-Kartusche  
flexible Anschlüsse

P Z	1 4 3 8	1	
-----	---------	---	--



**Armatur Siena Eco**  
Waschtisch-Einhandmischer mit Ablaufgarnitur  
Keramik-Kartusche mit Eco-Klick Funktion  
und Verbrühschutz  
Ausführung: verchromt  
flexible Anschlüsse

P Z	1 4 3 9	1	
-----	---------	---	--

Bitte beachten: Die von puris Bad angebotenen Armaturen sind nicht für drucklose Warmwasserspeicher oder Boiler geeignet.  
Die von Armaturen sind mit flexiblen Anschlusschläuchen gemäß DVGW/W270, KTW-A ausgestattet.  
Bei der Installation der Armaturen beachten Sie bitte die Abflusswerte des Überlaufes (DIN EN 14 688)