

4life

for guests

Programm 039



Frontdekore



Nr. 722 Polarweiß hgl.



Nr. 686 Anthrazit hgl.



Nr. 763 Wenge Nachbildung



Nr. 754 Hacienda Weiß



Nr. 755 Hacienda Schwarz



Nr. 769 Hacienda Grau



Nr. 792 Ulme Nachbildung



Nr. 784 Eiche hell Nachbildung



Nr. 786 Eiche Trüffel



Nr. 794 Eiche Sand



Nr. 680 Charleston Eiche

Korpusdekore

* Hochglanz Korpus gegen Aufpreis



*Nr. 161
Weiß hgl.



*Nr. 121
Anthrazit hgl.



Nr. 160
Wenge Nachbildung



Nr. 192
Ulme
Nachbildung



Nr. 154
Hacienda Weiß



Nr. 155
Hacienda Schwarz



Nr. 169
Hacienda Grau



Nr. 184
Eiche hell
Nachbildung



Nr. 186
Eiche Trüffel



Nr. 194
Eiche Sand



Nr. 180
Charleston Eiche

Waschtisch Typen

Mineralguss-Möbelwaschtische



Nr. 1
Weiß



Nr. 1
Weiß



Nr. 1
Weiß



Nr. 1
Weiß



Nr. 21
Weiß



Nr. 1
Weiß

Nr. 21
Weiß

Glas-Möbelwaschtisch



Nr. 82
Optiwhite

Keramik - Möbelwaschtisch



Nr. 1
Weiß

evermite

kratzunempfindlich
und pflegeleicht

Technik

Auszüge und Schubkästen

Nr. 554

Premium-Technik mit Dämpfung

Türen mit integriertem Dämpfungssystem

Griffvariante



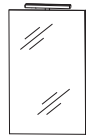
Nr. 290 Stangengriff chrom

Alle Angaben unverbindlich und freibleibend. Fehler, Irrtümer und Änderungen vorbehalten.

Programm 039 - Typenliste

Tiefenangabe entspricht der Korpus-tiefe

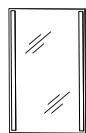
Flächenspiegel



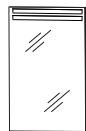
Flächenspiegel, 400 mm
 Außenkanten in chrom
 LED-Aufbauleuchte
 4,8 Watt / Converter 15 Watt
 Energieeffizienzklasse: A
 Schalterelement



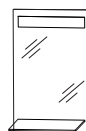
Flächenspiegel, 400 mm
 Außenkanten in chrom
 1 sandgestrahtes LED-Lichtfenster
 rechts
 3,6 Watt / Converter 15 Watt
 Energieeffizienzklasse: A
 1 Schalterelement



Flächenspiegel, 400 mm
 Außenkanten in chrom
 2 sandgestrahlte LED-Lichtfenster
 links und rechts
 7,2 Watt / Converter 15 Watt
 Energieeffizienzklasse: A
 1 Schalterelement

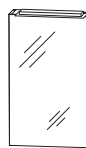


Flächenspiegel, 400 mm
 Außenkanten in chrom
 2 sandgestrahlte LED-Lichtfenster
 oben
 3,9 Watt / Converter 15 Watt
 Energieeffizienzklasse: A
 1 Schalterelement



Flächenspiegel, 400 mm
 Außenkanten in chrom
 1 sandgestrahltes LED-Lichtfenster
 oben
 6,7 Watt / Converter 15 Watt
 1 beleuchtete Glasablage
 Energieeffizienzklasse: A
 1 Schalterelement

Spiegelschränke



Spiegelschrank
 1 Doppelspiegeltür
 1 LED-Aufbauleuchte (4,8 Watt)
 12 V / Converter 15 Watt
 Energieeffizienzklasse: A
 2 Glasfachböden
 1 Schalter-Steckdosen-Element

Tiefe in mm	Breite in mm	Höhe in mm	Artikelnummer	Anschlag
28	400	800	F S A 5 1 4 0 B 2	
28	400	800	F S A 5 4 4 0 0 1	
28	400	800	F S A 5 4 4 0 0 2	
28	400	800	F S A 5 3 4 0 0 2	
128	400	800	F S A 5 5 4 0 0 1	
150	400	800	S 2 A 5 1 4 B 1 D	L/R

Programm 039 - Typenliste

Tiefenangabe entspricht der Korpus-tiefe

Sets



Mineralguss

Bestehend aus:
Waschtischunterschrank 500 mm
2 Türen (194 / 294 mm)
1 Raumschaffersiphon
Mineralguss-Möbelwaschtisch
weiß
inkl. nicht verschließbarem Ablaufventil

Tiefe in mm	Breite in mm	Höhe in mm	Artikelnummer	Anschlag
255	504	522	SETFG5001	
306	506	492	SETFG5002	
400	606	370	SETFG6001	L/R
410	666	255	SETFG6002	
350	606	185	SETFG6003	
350	606	345	SETFG6004	



Glas

Bestehend aus:
Waschtischunterschrank 500 mm
2 Türen (194 / 294 mm)
1 Raumschaffersiphon
Glas-Möbelwaschtisch in Optiwhite
inkl. nicht verschließbarem Ablaufventil

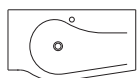
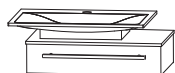


Abb. = rechts

Bestehend aus:
Waschtischunterschrank 600 mm
1 Metallauszug mit Einzugsdämpfung
1 Raumschaffersiphon
Mineralguss-Möbelwaschtisch
weiß
inkl. nicht verschließbarem Ablaufventil



Bestehend aus:
Waschtischunterschrank 600 mm
1 Metallschubkasten mit Einzugsdämpfung
und Siphonausschnitt
Mineralguss - Aufsatzwaschtisch
inkl. nicht verschließbarem Ablaufventil
1 Glasplatte in Optiwhite

kombinierbar mit Installationsset - PZ 1389 1E



Bestehend aus:
Waschtischunterschrank 600 mm
1 Metallschubkasten mit Einzugsdämpfung
und Siphonausschnitt
Mineralguss-Möbelwaschtisch
weiß
Ablagefläche rechts
inkl. nicht verschließbarem Ablaufventil

kombinierbar mit Installationsset - PZ 1389 1E



Bestehend aus:
Waschtischunterschrank 600 mm
1 Metallauszug mit Einzugsdämpfung
1 Raumschaffersiphon
Mineralguss-Möbelwaschtisch
weiß
inkl. nicht verschließbarem Ablaufventil

Programm 039 - Typenliste

Tiefenangabe entspricht der Korpus-tiefe

Sets



Bestehend aus:
Waschtischunterschrank 600 mm
1 Metallauszug mit Einzugsdämpfung
1 Raumschaffersiphon
Mineralguss-Möbelwaschtisch
weiß
evermite
inkl. nicht verschließbarem Ablaufventil



evermite
Abb. = rechts



Bestehend aus:
Waschtischunterschrank 600 mm
1 Raumschaffersiphon
1 Raumspar-siphon

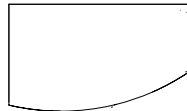
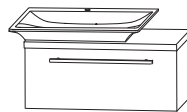


Abb. = rechts

Mineralguss-Möbelwaschtisch
weiß
inkl. nicht verschließbarem Ablaufventil

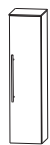
evermite
weiß
inkl. nicht verschließbarem Ablaufventil



Bestehend aus:
Waschtischunterschrank 600 mm
1 Metallschubkasten mit Einzugsdämpfung
und Siphonausschnitt
1 Abdeckplatte
Keramik-Aufsatzwaschtisch
inkl. nicht verschließbarem Ablaufventil

kombinierbar mit Installationsset - PZ 1389 1E

Ergänzungsschränke



Highboard
1 Tür
2 Glasfachböden
1 Glas Abdeckplatte Optiwhite 175 mm



Regal
4 Glasfachböden in Optiwhite
1 Glasplatte in Optiwhite

Tiefe in mm	Breite in mm	Höhe in mm	Artikelnummer	Anschlag
400	606	335	SETFG6005	L/R
448	606	350	SETFG6006	L/R
448	606	350	SETFG6007	L/R
365	653	350	SETFG6008	
150	200	808	HBA512A11	L/R
150	200	808	RG51201E	

Programm 039 - Typenliste

Tiefenangabe entspricht der Korpusstiefe

Zubehör



Steckboarde

- Steckboard 200 mm, rundum mit ABS-Dickkante
- Steckboard 400 mm, rundum mit ABS-Dickkante



Kosmetikspiegel

- 2-fache Vergrößerung
- Saugnapf und Schraubenbefestigung
- Metallhalter verchromt



LED-Aufbauleuchte

- Länge: 280 mm
- 4,8 Watt
- Energieeffizienzklasse: A
- Optionales Zubehör für Flächenspiegel



Design Installationsset chrom

- 1 Design Siphon
- 2 Design Eckventile
- 2 Design Anschlussröhrchen M10



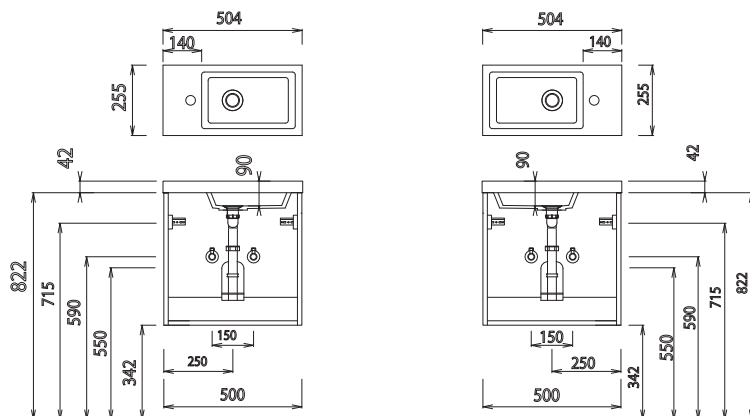
Raumschaffer - Geruchsverschluss Ablauf

- aus Kunststoff, in weiß
- Nennweite: 32 mm
- für Gästebäder

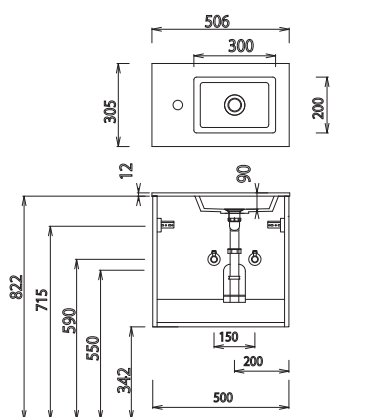
Tiefe in mm	Breite in mm	Höhe in mm	Artikelnummer	Anschlag
150	200	28	S B G 6 0 2 0	
150	400	28	S B G 6 0 4 0	
	150	150	P Z 1 2 3 3	
100	280	38	P Z 1 0 7 9 2 5	
			P Z 1 3 8 9 1 E	
			P Z 1 4 0 7	

Programm 039 - Maßskizzen

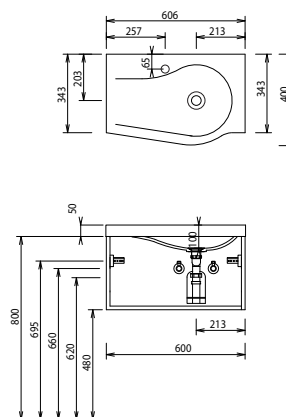
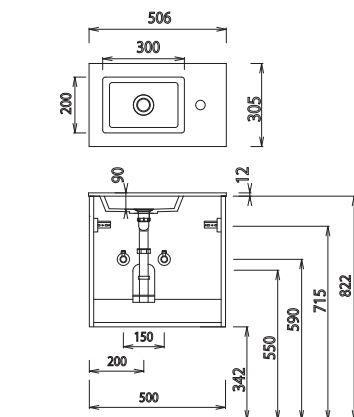
SET FG50 01



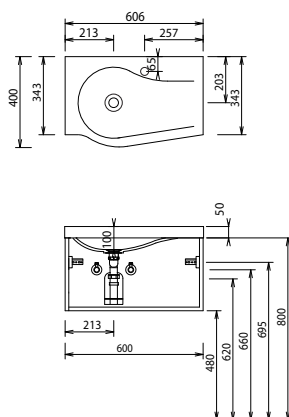
SET FG50 02



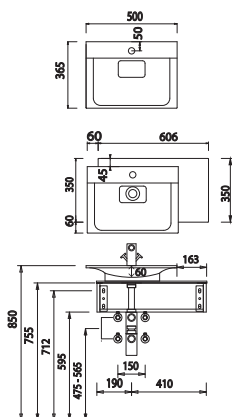
SET FG60 01 L



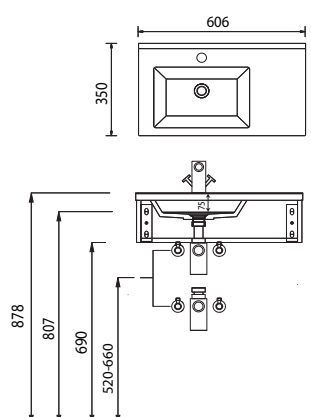
SET FG60 01 R



SET FG60 02



SET FG60 03



Bei Waschtischanlagen mit Befestigungsschrauben müssen die Maße zum Bohren vor Ort, nach dem Auflegen des Waschtisches auf den Unterschrank, angezeichnet werden.

Waschtische ohne Befestigungskonsolen werden mit Silikon an der Wand und auf den Möbelseiten befestigt!

Mineralguss:

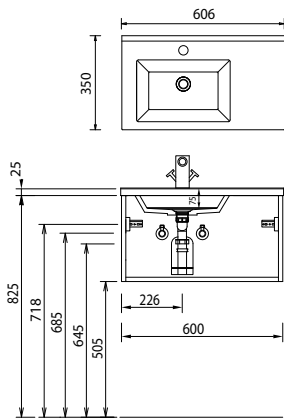
Die Temperatur des Gebrauchswassers darf 55° C nicht überschreiten. Haarfärbemittel müssen bei Kontakt mit der Oberfläche innerhalb weniger Sekunden entfernt werden, um Fleckenbildung zu vermeiden.

Toleranzen:

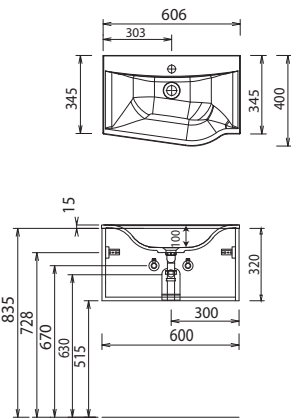
Die Maßtoleranzen (+/- 5mm) und Ebenheitstoleranzen (DIN 18202) unterliegen den üblichen materialspezifischen Toleranzen für Baustoffe, anlehnend an die DIN 18202.

Programm 039 - Maßskizzen

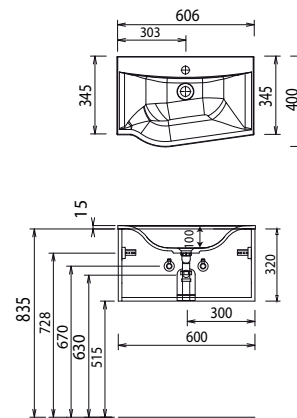
SET FG60 04



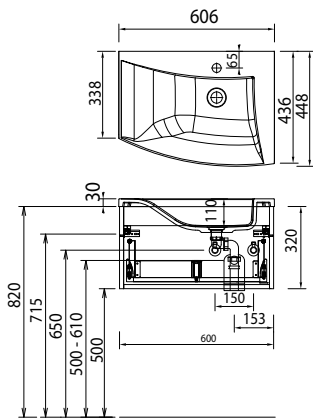
SET FG60 05 L



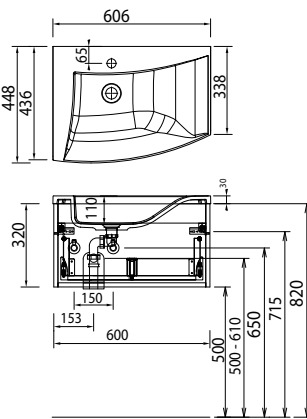
SET FG60 05 R



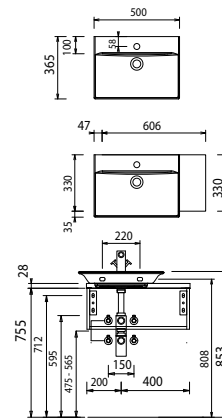
SET FG60 06/07 L



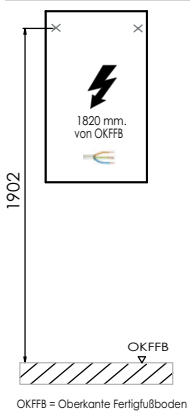
SET FG60 06/07 R



SET FG60 08



Elektroanschlüsse für Spiegelemente



Bei Waschtischanlagen mit Befestigungsschrauben müssen die Maße zum Bohren vor Ort, nach dem Auflegen des Waschtisches auf den Unterschrank, angezeichnet werden.

Waschtische ohne Befestigungskonsolen werden mit Silikon an der Wand und auf den Möbelseiten befestigt!

Mineralguss:

Die Temperatur des Gebrauchswassers darf 55° C nicht überschreiten. Haarfärbemittel müssen bei Kontakt mit der Oberfläche innerhalb weniger Sekunden entfernt werden, um Fleckenbildung zu vermeiden.

Toleranzen:

Die Maßtoleranzen (+/- 5mm) und Ebenheitstoleranzen (DIN 18202) unterliegen den üblichen materialspezifischen Toleranzen für Baustoffe, anlehnend an die DIN 18202.