

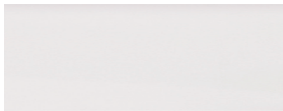
NEXT GENERATION

LINEA

Programm 050



Frontdekore



Nr. 722 Polarweiß hgl.



Nr. 686 Anthrazit hgl.



Nr. 755 Hacienda Schwarz



Nr. 769 Hacienda Grau



Nr. 784 Eiche hell
Nachbildung



Nr. 786 Eiche Trüffel



Nr. 791 Quarzgrau matt



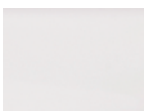
Nr. 792 Ulme Nachbildung



Nr. 680 Charleston Eiche

Korpusdekore

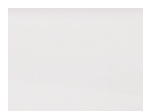
* Hochglanz Korpus gegen Aufpreis



Nr. 190
Perlstruktur Weiß
matt



Nr. 191
Quarzgrau matt



*Nr. 161
Weiß hgl.



*Nr. 121
Anthrazit hgl.



Nr. 192
Ulme Nachbildung



Nr. 155
Hacienda Schwarz



Nr. 169
Hacienda Grau



Nr. 184
Eiche hell
Nachbildung



Nr. 186
Eiche Trüffel



Nr. 180
Charleston Eiche

Waschtischfarbe

Mineralguss-Möbelwaschtisch



Nr. 1 Weiß

Griffvarianten



Nr. 317 Stangengriff chrom



Nr. 320 Stangengriff chrom

Technik

Türen mit integriertem
Dämpfungssystem

Auszüge und Schubkästen

Nr. 556
Standard-Technik mit Dämpfung



Nr. 559
Premium-Technik mit Dämpfung



Spiegelschränke

Serie A



Serie B



Alle Angaben unverbindlich und freibleibend. Fehler, Irrtümer und Änderungen vorbehalten.

Programm 050 - Typenliste

Tiefenangabe entspricht der Korpus-tiefe

Spiegelschränke Serie A



Abb. = links
inkl. Griffblock

Spiegelschrank
1 Spiegeltür auf Trägerplatte
1 Glasfachboden
1 Gesimsboden mit LED-Beleuchtung
4,56 Watt / Converter 15 Watt
Energieeffizienzklasse: A
2 verspiegelte Regale
mit je 2 Glasfachböden
je 150 mm breit
1 Schalter-Steckdosen-Element
Türbreite: 396 mm



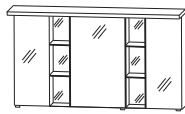
inkl. Griffblöcke

Spiegelschrank
2 Spiegeltüren auf Trägerplatte
mit je 1 Glasfachboden
1 Gesimsboden mit LED-Beleuchtung
6,48 Watt / Converter 15 Watt
Energieeffizienzklasse: A
2 verspiegelte Regale
mit je 2 Glasfachböden
je 150 mm breit
1 Schalter-Steckdosen-Element
Türbreiten: 396 mm / 314 mm



inkl. Griffblöcke

Spiegelschrank
2 Spiegeltüren auf Trägerplatte
mit je 1 Glasfachboden
1 Gesimsboden mit LED-Beleuchtung
Energieeffizienzklasse: A
6,48 Watt / Converter 15 Watt
2 verspiegelte Regale
mit je 2 Glasfachböden
je 150 mm breit
1 Schalter-Steckdosen-Element
Türbreiten: 314 mm / 396 mm



inkl. Griffblöcke

Spiegelschrank
3 Spiegeltüren auf Trägerplatte
mit je 1 Glasfachboden
1 Gesimsboden mit LED-Beleuchtung
6,48 Watt / Converter 15 Watt
Energieeffizienzklasse: A
mit je 2 Glasfachböden
je 150 mm breit
1 Schalter-Steckdosenelement
Türbreiten: 314 mm / 396 mm / 314 mm



inkl. Griffblöcke

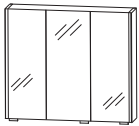
Spiegelschrank
2 Spiegeltüren auf Trägerplatte
mit je 1 Glasfachboden
1 Gesimsboden mit LED-Beleuchtung
7,4 Watt / Converter 15 Watt
Energieeffizienzklasse: A
3 verspiegelte Regale
mit je 2 Glasfachböden
außen je 150 mm breit
mittig 300 mm breit
1 Schalter-Steckdosenelement
Türbreiten: 546 mm / 546 mm

Tiefe in mm	Breite in mm	Höhe in mm	Artikelnummer	Anschlag
150	700	656	S 2 A 4 2 7 0 S 1	L/R
150	1000	656	S 2 A 4 2 R 1 S 1	
150	1000	656	S 2 A 4 2 L 1 S 1	
150	1300	656	S 2 A 4 2 1 3 S 1	
150	1700	656	S 2 A 4 2 1 7 S 1	

Programm 050 - Typenliste

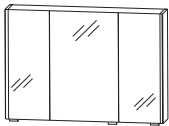
Tiefenangabe entspricht der Korpus-tiefe

Spiegelschränke Serie B



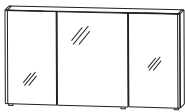
inkl. Griffblöcke

Spiegelschrank
3 Spiegeltüren auf Trägerplatte
2 Mittelwände
3 Glasfachböden
2 seitliche LED-Beleuchtungsprofile
2 X 6 Watt / Converter 30 Watt
Energieeffizienzklasse: A
1 Schalter-Steckdosen-Element
Türbreiten: 180 mm / 296 mm / 180 mm



inkl. Griffblöcke

Spiegelschrank
3 Spiegeltüren auf Trägerplatte
2 Mittelwände
3 Glasfachböden
2 seitliche LED-Beleuchtungsprofile
2 X 6 Watt / Converter 30 Watt
Energieeffizienzklasse: A
1 Schalter-Steckdosen-Element
Türbreiten: 222 mm / 512 mm / 222 mm



inkl. Griffblöcke

Spiegelschrank
3 Spiegeltüren auf Trägerplatte
2 Mittelwände
3 Glasfachböden
2 seitliche LED-Beleuchtungsprofile
2 X 6 Watt / Converter 30 Watt
Energieeffizienzklasse: A
1 Schalter-Steckdosen-Element
Türbreiten: 372 mm / 512 mm / 372 mm



inkl. Griffblöcke

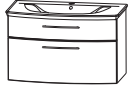
Spiegelschrank
bestehend aus 2 Elementen, je:
3 Spiegeltüren auf Trägerplatte
2 Mittelwände
3 Glasfachböden
2 seitliche LED-Beleuchtungsprofile
2 X 6 Watt / Converter 30 Watt
Energieeffizienzklasse: A
1 Schalter-Steckdosen-Element
1 Regal mittig
verspiegelte Rückwand
2 Glasfachböden
Türbreiten: 180 mm / 296 mm / 180 mm -
180 mm / 296 mm / 180 mm

Tiefe in mm	Breite in mm	Höhe in mm	Artikelnummer	Anschlag
170	700	640	S 2 A 4 3 7 0 7 9	
170	1000	640	S 2 A 4 3 1 0 7 9	
170	1300	640	S 2 A 4 3 1 3 7 9	
170	1700	640	S 2 A 4 3 1 7 7 9	

Programm 050 - Typenliste

Tiefenangabe entspricht der Korpus-tiefe

Sets



Bestehend aus:

Waschtisch, Mineralguss, weiß, 712 mm
 Waschtischunterschrank, 700 mm
 1 Metallschubkasten mit Einzugsdämpfung
 und Siphonausschnitt
 1 Metallschubkasten mit Einzugsdämpfung
 1 Raumparsiphon

ohne LED-Beleuchtung

502 712 500 **S E T L N 7 0 1**

mit LED-Beleuchtung

1 LED-Converter
 inkl. seitlichem Kippschalter
 12 V, 15 Watt
 Energieeffizienzklasse: A

502 712 500 **S E T L N 7 0 B 1**

nur Premium-Technik möglich



Abb. = links

Bestehend aus:

Waschtisch Mineralguss, weiß, 1012 mm
 Waschtischunterschrank, 1000 mm
 1 Metallschubkasten mit Einzugsdämpfung
 und Siphonausschnitt
 1 Metallschubkasten mit Einzugsdämpfung
 1 Tür
 1 Raumparsiphon

ohne LED-Beleuchtung

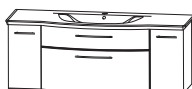
502 1012 500 **S E T L N 1 0 1** L/R

mit LED-Beleuchtung

1 LED-Converter
 12 V, 15 Watt
 Energieeffizienzklasse: A
 inkl. seitlichem Kippschalter

502 1012 500 **S E T L N 1 0 B 1** L/R

nur Premium-Technik möglich



Bestehend aus:

Waschtisch Mineralguss, weiß, 1312 mm
 Waschtischunterschrank, 1300 mm
 1 Metallschubkasten mit Einzugsdämpfung
 und Siphonausschnitt
 1 Metallschubkasten mit Einzugsdämpfung
 2 Türen
 links und rechts
 1 Raumparsiphon

ohne LED-Beleuchtung

502 1312 500 **S E T L N 1 3 1**

mit LED-Beleuchtung

1 LED-Converter
 12 V, 15 Watt
 Energieeffizienzklasse: A
 inkl. seitlichem Kippschalter

502 1312 500 **S E T L N 1 3 B 1**

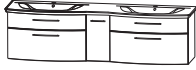
nur Premium-Technik möglich

Tiefe in mm	Breite in mm	Höhe in mm	Artikelnummer	Anschlag
502	712	500	S E T L N 7 0 1	
502	712	500	S E T L N 7 0 B 1	
502	1012	500	S E T L N 1 0 1	L/R
502	1012	500	S E T L N 1 0 B 1	L/R
502	1312	500	S E T L N 1 3 1	
502	1312	500	S E T L N 1 3 B 1	

Programm 050 - Typenliste

Tiefenangabe entspricht der Korpusstiefe

Sets



Bestehend aus:

- Waschtisch Mineralguss, weiß, 1712 mm
- 2 Waschtischunterschranke, 1000 mm + 700 mm, je:
- 1 Metallauszug mit Einzugsdämpfung und Siphonausschnitt
- 1 Metallschubkasten mit Einzugsdämpfung
- 1 Raumparsiphon
- 1 Tür mittig

ohne LED-Beleuchtung

502 1712 500 **SETLN17 1** L/R

mit LED-Beleuchtung

- 1 LED-Converter
- 12 V, 15 Watt
- Energieeffizienzklasse: A
- inkl. seitlichem Kippschalter
- nur Premium-Technik möglich

502 1712 500 **SETLN17B1** L/R

Universal-Waschtischunterschrank



Waschtischunterschrank

- 2 Türen
- 1 Abdeckplatte mit Siphonausschnitt für freihängende Waschtische

300 600 496 **WUA3160 A**

Hochschränke



Hochschrank

- 1 Tür
- 4 Glasfachböden
- 1 Schubkasten mit Einzugsdämpfung
- 1 Auszug mit Einzugsdämpfung

300 300 1600 **HNA0830 5** L/R

300 400 1600 **HNA0840 5** L/R

Programm 050 - Typenliste

Tiefenangabe entspricht der Korputstiefe

Hochschränke



Hochschrank
 2 Türen
 4 Glasfachböden
 1 Schubkasten mit Einzugsdämpfung
 1 Auszug mit Einzugsdämpfung

Tiefe in mm	Breite in mm	Höhe in mm	Artikelnummer	Anschlag
300	600	1600	H N A 0 8 6 0 5	
300	300	1296	M N A 8 8 3 A 0 1	L/R
300	400	1296	M N A 8 8 4 A 0 1	L/R
300	600	1296	M N A 8 8 6 A 0 1	
300	300	1296	M N A 8 1 3 A 0 1	L/R
300	400	1296	M N A 8 1 4 A 0 1	L/R
300	600	1296	M N A 8 1 6 A 0 1	

Mittelschränke



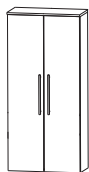
Mittelschrank
 1 Tür
 2 Glasfachböden (o.)
 1 Schubkasten mit Einzugsdämpfung
 1 Auszug mit Einzugsdämpfung
 1 Abdeckplatte 325 mm tief



Mittelschrank
 2 Türen
 2 Glasfachböden (o.)
 1 Schubkasten mit Einzugsdämpfung
 1 Auszug mit Einzugsdämpfung
 1 Abdeckplatte 325 mm tief



Mittelschrank
 1 Tür
 4 Glasfachböden
 1 Abdeckplatte 325 mm tief



Mittelschrank
 2 Türen
 4 Glasfachböden
 1 Abdeckplatte 325 mm tief

Programm 050 - Typenliste

Tiefenangabe entspricht der Korpusstiefe

Highboards

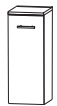


Highboard
1 Tür
1 Glasfachboden
1 Abdeckplatte 325 mm tief

Tiefe in mm	Breite in mm	Höhe in mm	Artikelnummer	Anschlag
300	300	656	H B A 4 1 3 A 0 1	L/R
300	400	656	H B A 4 1 4 A 0 1	L/R
300	600	656	H B A 4 1 6 A 0 1	
300	300	656	H B A 4 1 3 W 0 1	
300	400	656	H B A 4 1 4 W 0 1	
300	600	656	H B A 4 1 6 W 0 1	
300	300	816	H B A 5 5 3 A 0 1	L/R
300	400	816	H B A 5 5 4 A 0 1	L/R
300	600	816	H B A 5 5 6 A 0 1	
300	300	816	H B A 5 5 3 W 0 1	
300	400	816	H B A 5 5 4 W 0 1	



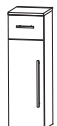
Highboard
2 Türen
1 Glasfachboden
1 Abdeckplatte 325 mm tief



Highboard mit Wäschekippe
1 Wäschekippe
1 Abdeckplatte 325 mm tief



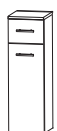
Highboard mit Wäschekippe
1 Wäschekippe
1 Abdeckplatte 325 mm tief



Highboard
1 Schubkasten mit Einzugsdämpfung
1 Tür
1 Glasfachboden
1 Abdeckplatte 325 mm tief



Highboard
1 Schubkasten mit Einzugsdämpfung
2 Türen
1 Glasfachboden
1 Abdeckplatte 325 mm tief

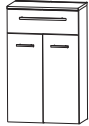


Highboard mit Wäschekippe
1 Schubkasten mit Einzugsdämpfung
1 Wäschekippe
1 Abdeckplatte 325 mm tief

Programm 050 - Typenliste

Tiefenangabe entspricht der Korpus-tiefe

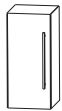
Highboards



Highboard mit Wäschekippe
 1 Schubkasten mit Einzugsdämpfung
 1 Wäschekippe
 1 Abdeckplatte 325 mm tief

Tiefe in mm	Breite in mm	Höhe in mm	Artikelnummer	Anschlag
300	600	816	H B A 5 5 6 W 0 1	
150	300	640	O G A 4 1 3 0	L/R
150	400	640	O G A 4 1 4 0	L/R
150	600	640	O G A 4 1 6 0	
300	300	496	U N A 3 4 3 A 0 1	
300	400	496	U N A 3 4 4 A 0 1	
300	600	496	U N A 3 4 6 A 0 1	

Oberschränke



Oberschrank
 1 Tür
 1 Glasfachboden



Oberschrank
 2 Türen
 1 Glasfachboden

Unterschränke



Unterschrank
 1 Schubkasten mit Einzugsdämpfung
 1 Auszug mit Einzugsdämpfung inkl. Reling
 1 Abdeckplatte 325 mm tief



Unterschrank
 1 Schubkasten mit Einzugsdämpfung
 1 Auszug mit Einzugsdämpfung inkl. Reling
 1 Abdeckplatte 325 mm tief

Programm 050 - Typenliste

Tiefenangabe entspricht der Korpus-tiefe

Zubehör



Handtuchhalter
chrom glänzend
nach vorne geöffnet
zur Montage am Korpus

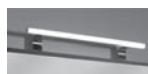
Korpustiefe beachten!



Kosmetikspiegel
2-fache Vergrößerung
Saugnapf und Schraubenbefestigung
Metallhalter verchromt



Touch LED-Dimmer
für die LED-Spiegelschränke und Aufsatzleuchten



LED-Aufbauleuchte
für S2A 4317 79
(2 Stück bestellen)
für S2A 4370 79

Länge: 500 mm
4,56 Watt
Energieeffizienzklasse: A



LED-Aufbauleuchte
für S2A 4310 79, S2A 4313 79
Länge: 800 mm
7,44 Watt
Energieeffizienzklasse: A



LED-Waschplatzbeleuchtung
2,4 Watt
Energieeffizienzklasse: A
1 Schalterelement
zur Montage hinter dem Spiegelschrank
S2A 4217 S1, S2A 4317 79
(2 Stück bestellen)
S2A 4270 S1, S2A 4370 79

keine LED-Emotionbeleuchtung möglich

Tiefe in mm	Breite in mm	Höhe in mm	Artikelnummer			Anschlag
380			P Z	1 1 2 7 4 5		
	150	150	P Z	1 2 3 3		
			P Z	1 0 5 7		
	500		P Z	1 0 8 3 5 0		
		800	P Z	1 0 8 3 8 0		
	560		P Z	1 0 6 3 6 0		

Programm 050 - Typenliste

Tiefenangabe entspricht der Korpus-tiefe

Zubehör



LED-Waschplatzbeleuchtung
 3,9 Watt
 Energieeffizienzklasse: A
 1 Schalterelement
 zur Montage hinter dem Spiegelschrank
 S2A 42L/R 1, S2A 4310 79
 keine LED-Emotionbeleuchtung möglich

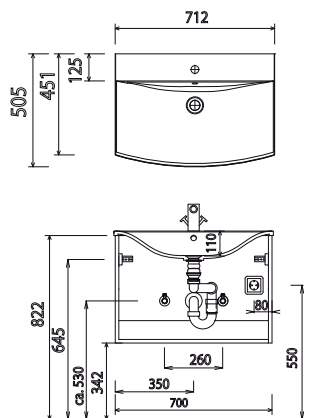


LED-Waschplatzbeleuchtung
 5,3 Watt
 Energieeffizienzklasse: A
 1 Schalterelement
 zur Montage hinter dem Spiegelschrank
 S2A 4213 S1, S2A 4313 79
 keine LED-Emotionbeleuchtung möglich

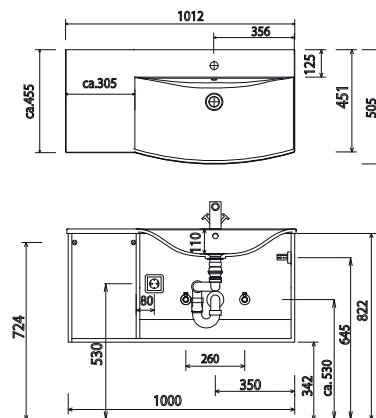
Tiefe in mm	Breite in mm	Höhe in mm	Artikelnummer	Anschlag
	860		P Z 1 0 6 3 9 0	
	1160		P Z 1 0 6 3 1 2	

Programm 050 - Maßskizzen

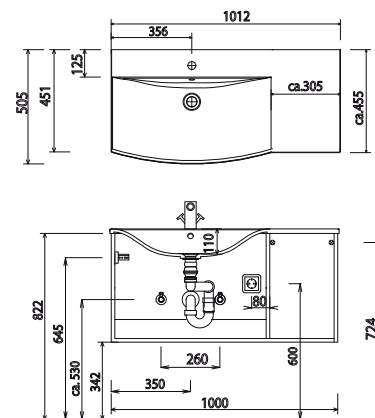
SET LN70



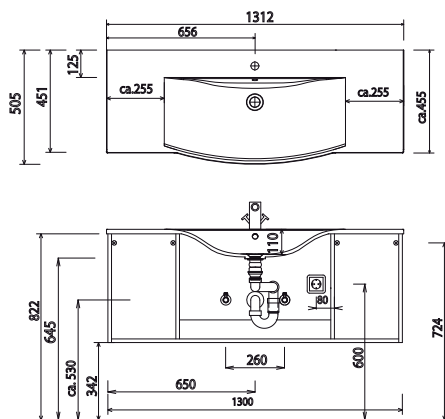
SET LN10 L



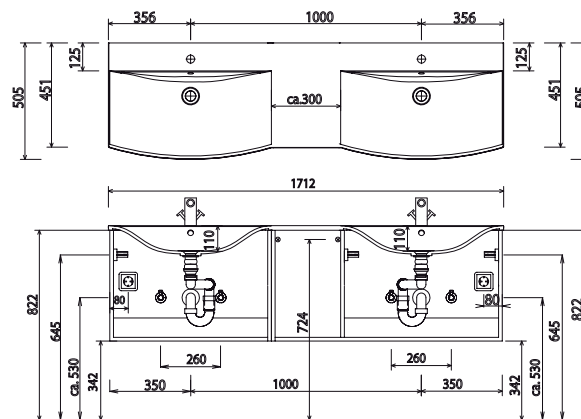
SET LN10 R



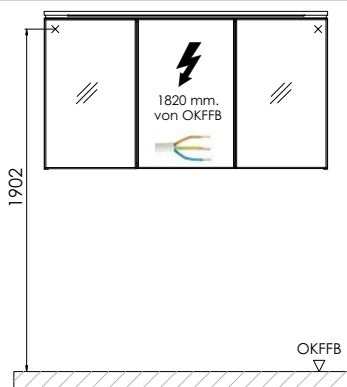
SET LN13



SET LN17



Elektroanschlüsse für Spiegelschränke



OKFFB=Oberkante Fertigfußboden

Toleranzen:

Die Maßtoleranzen (+/- 5mm) und Ebenheitstoleranzen (DIN 18202) unterliegen den üblichen materialspezifischen Toleranzen für Baustoffe, anlehnd an die DIN 18202.