



Frontdekore



Nr. 722 Polarweiß hgl.



Nr. 791 Quarzgrau matt



Nr. 793 Edelweiß matt



Nr. 755 Hacienda Schwarz



Nr. 792 Ulme Nachbildung



Nr. 763 Wenge Nachbildung



Nr. 784 Eiche hell
Nachbildung



Nr. 786 Eiche Trüffel



Nr. 794 Eiche Sand

Korpusdekore

* Hochglanz Korpus gegen Aufpreis



Nr. 101
Weiß



*Nr. 161
Weiß hgl.



Nr. 191
Quarzgrau matt



Nr. 155
Hacienda Schwarz



Nr. 160
Wenge
Nachbildung



Nr. 192
Ulme
Nachbildung



Nr. 184
Eiche hell
Nachbildung



Nr. 186
Eiche Trüffel



Nr. 194
Eiche Sand

Waschtischfarben

STONEPLUS - Möbelwaschtische



Nr. 61
Weiß

STONE-PLUS®

Griffvariante



Nr. 324
Griffleiste chrom

Technik

Auszüge und Schubkästen

Nr. 554
Premium-Technik mit Dämpfung

Türen mit integriertem Dämpfungssystem

Spiegelschränke

Serie A

Serie B

Serie C

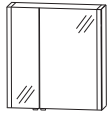


Alle Angaben unverbindlich und freibleibend. Fehler, Irrtümer und Änderungen vorbehalten.

Programm 049 - Typenliste

Tiefenangabe entspricht der Korpus-tiefe

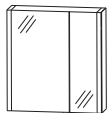
Spiegelschränke Serie A



inkl. Griffblöcke

Spiegelschrank
2 Doppelspiegeltüren
2 Glasfachböden
1 Schalter-Steckdosen-Element
2 seitliche LED-Beleuchtungsprofile
2 x 9,75 Watt / Converter 30 Watt
Energieeffizienzklasse: A
Türbreiten: 188 mm / 374 mm

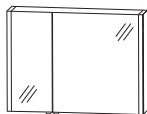
LED-Emotionbeleuchtung optional möglich



inkl. Griffblöcke

Spiegelschrank
2 Doppelspiegeltüren
2 Glasfachböden
1 Schalter-Steckdosen-Element
2 seitliche LED-Beleuchtungsprofile
2 x 9,75 Watt / Converter 30 Watt
Energieeffizienzklasse: A
Türbreiten: 374 mm / 188 mm

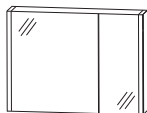
LED-Emotionbeleuchtung optional möglich



inkl. Griffblöcke

Spiegelschrank
2 Doppelspiegeltüren
2 Glasfachböden
1 Schalter-Steckdosen-Element
2 seitliche LED-Beleuchtungsprofile
2 x 9,75 Watt / Converter 30 Watt
Energieeffizienzklasse: A
Türbreiten: 288 mm / 574 mm

LED-Emotionbeleuchtung optional möglich



inkl. Griffblöcke

Spiegelschrank
2 Doppelspiegeltüren
2 Glasfachböden
1 Schalter-Steckdosen-Element
2 seitliche LED-Beleuchtungsprofile
2 x 9,75 Watt / Converter 30 Watt
Energieeffizienzklasse: A
Türbreiten: 574 mm / 288 mm

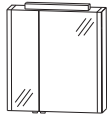
LED-Emotionbeleuchtung optional möglich

Tiefe in mm	Breite in mm	Höhe in mm	Artikelnummer	Anschlag
160	632	640	S 2 A 4 4 6 A L 1	
160	632	640	S 2 A 4 4 6 A R 1	
160	932	640	S 2 A 4 4 9 A L 1	
160	932	640	S 2 A 4 4 9 A R 1	

Programm 049 - Typenliste

Tiefenangabe entspricht der Korpusstärke

Spiegelschränke Serie B

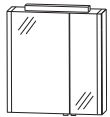


inkl. Griffblöcke

Spiegelschrank

2 Doppelspiegeltüren
2 Glasfachböden
1 LED-Aufbauleuchte (5,85 Watt)
1 Schalter-Steckdosen-Element
2 seitliche LED-Beleuchtungsprofile
2 x 9,75 Watt / Converter 30 Watt
Energieeffizienzklasse: A
Türbreiten: 188 mm / 374 mm

LED-Emotionbeleuchtung optional möglich

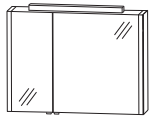


inkl. Griffblöcke

Spiegelschrank

2 Doppelspiegeltüren
2 Glasfachböden
1 LED-Aufbauleuchte (5,85 Watt)
1 Schalter-Steckdosen-Element
2 seitliche LED-Beleuchtungsprofile
2 x 9,75 Watt / Converter 30 Watt
Energieeffizienzklasse: A
Türbreiten: 374 mm / 188 mm

LED-Emotionbeleuchtung optional möglich

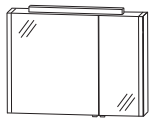


inkl. Griffblöcke

Spiegelschrank

2 Doppelspiegeltüren
2 Glasfachböden
1 LED-Aufbauleuchte (8,97 Watt)
1 Schalter-Steckdosen-Element
2 seitliche LED-Beleuchtungsprofile
2 x 9,75 Watt / Converter 30 Watt
Energieeffizienzklasse: A
Türbreiten: 288 mm / 574 mm

LED-Emotionbeleuchtung optional möglich



inkl. Griffblöcke

Spiegelschrank

2 Doppelspiegeltüren
2 Glasfachböden
1 LED-Aufbauleuchte (8,97 Watt)
1 Schalter-Steckdosen-Element
2 seitliche LED-Beleuchtungsprofile
2 x 9,75 Watt / Converter 30 Watt
Energieeffizienzklasse: A
Türbreiten: 574 mm / 288 mm

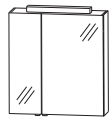
LED-Emotionbeleuchtung optional möglich

Tiefe in mm	Breite in mm	Höhe in mm	Artikelnummer	Anschlag
160	632	640	S 2 A 4 4 6 A L 3	
160	632	640	S 2 A 4 4 6 A R 3	
160	932	640	S 2 A 4 4 9 A L 3	
160	932	640	S 2 A 4 4 9 A R 3	

Programm 049 - Typenliste

Tiefenangabe entspricht der Korpus-tiefe

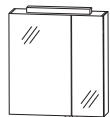
Spiegelschränke Serie C



inkl. Griffblöcke

Spiegelschrank
2 Doppelspiegeltüren
2 Glasfachböden
1 LED-Aufbauleuchte (5,85 Watt)
1 Schalter-Steckdosen-Element
1 LED-Converter
12 V, 15 Watt
Energieeffizienzklasse: A
Türbreiten: 196 mm / 396 mm

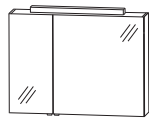
LED-Emotionbeleuchtung optional möglich



inkl. Griffblöcke

Spiegelschrank
2 Doppelspiegeltüren
2 Glasfachböden
1 LED-Aufbauleuchte (5,85 Watt)
1 Schalter-Steckdosen-Element
1 LED-Converter
12 V, 15 Watt
Energieeffizienzklasse: A
Türbreiten: 396 mm / 196 mm

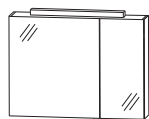
LED-Emotionbeleuchtung optional möglich



inkl. Griffblöcke

Spiegelschrank
2 Doppelspiegeltüren
2 Glasfachböden
1 LED-Aufbauleuchte (8,97 Watt)
1 Schalter-Steckdosen-Element
1 LED-Converter
12 V, 15 Watt
Energieeffizienzklasse: A
Türbreiten: 296 mm / 596 mm

LED-Emotionbeleuchtung optional möglich



inkl. Griffblöcke

Spiegelschrank
2 Doppelspiegeltüren
2 Glasfachböden
1 LED-Aufbauleuchte (5,85 Watt)
1 LED-Aufbauleuchte (8,97 Watt)
1 Schalter-Steckdosen-Element
1 LED-Converter
12 V, 15 Watt
Energieeffizienzklasse: A
Türbreiten: 596 mm / 296 mm

LED-Emotionbeleuchtung optional möglich

Tiefe in mm	Breite in mm	Höhe in mm	Artikelnummer	Anschlag
150	600	640	S 2 A 4 2 6 A L 1	
150	600	640	S 2 A 4 2 6 A R 1	
150	900	640	S 2 A 4 2 9 A L 1	
150	900	640	S 2 A 4 2 9 A R 1	

Programm 049 - Typenliste

Tiefenangabe entspricht der Korpusstärke

Spiegelschränke Serie C



Spiegelschrank

- 2 Doppelspiegeltüren
- 4 Glasfachböden
- 2 LED-Aufbauleuchten (je 5,85 Watt)
- 2 Schalter-Steckdosen-Elemente
- 2 LED-Converter
- 12 V, 15 Watt
- Energieeffizienzklasse: A
- Regal
- 2 Fachböden
- in Korpusdekor
- Türbreiten: 496 mm / 496 mm



inkl. Griffblöcke

LED-Emotionbeleuchtung optional möglich

STONEPLUS - Möbelwaschtische



STONEPLUS

- STONEPLUS Waschtisch, 600 mm**
- Farbton Weiß
- inkl. Permanentablauf
- kombinierbar mit WUA 3360 01

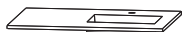
CLOU Ab- und Überlaufsystem möglich



STONEPLUS

- STONEPLUS Waschtisch, 900 mm**
- Farbton Weiß
- inkl. Permanentablauf
- kombinierbar mit WUA 3390 01

CLOU Ab- und Überlaufsystem möglich



STONEPLUS

- STONEPLUS Waschtisch, 1200 mm**
- Farbton Weiß
- inkl. Permanentablauf
- kombinierbar mit WUA 3312 L1/TL/RL

CLOU Ab- und Überlaufsystem möglich



STONEPLUS

- STONEPLUS Waschtisch, 1200 mm**
- Farbton Weiß
- inkl. Permanentablauf
- kombinierbar mit WUA 3312 R1/TR/RR

CLOU Ab- und Überlaufsystem möglich



STONEPLUS

- STONEPLUS Doppelwaschtisch, 1200 mm**
- Farbton Weiß
- inkl. Permanentablauf
- kombinierbar mit WUA 3312 01


CLOU Ab- und Überlaufsystem möglich


Tiefe in mm	Breite in mm	Höhe in mm	Artikelnummer	Anschlag
150	1200	640	S 2 A 4 1 1 A 0 1	
500	612	8	W M S 2 2 0 6 6 1	
500	912	8	W M S 2 2 0 9 6 1	
500	1212	8	W M S 2 2 2 L 6 1	
500	1212	8	W M S 2 2 2 R 6 1	
500	1212	8	W M S 2 2 2 D 6 1	

Programm 049 - Typenliste

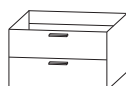
Tiefenangabe entspricht der Korpus-tiefe

STONEPLUS - Möbelwaschtische

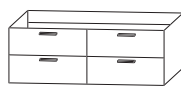
 **STONEPLUS Waschtisch, 1500 mm**
 Farbton Weiß
 inkl. Permanentablauf
 kombinierbar mit WUA 3315 L1/TL/RL
 CLOU Ab- und Überlaufsystem möglich


 **STONEPLUS Waschtisch, 1500 mm**
 Farbton Weiß
 inkl. Permanentablauf
 kombinierbar mit WUA 3315 R1/TR/RR
 CLOU Ab- und Überlaufsystem möglich

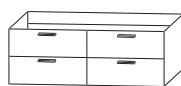
Waschtischunterschränke

 **Waschtischunterschrank**
 1 Metallschubkasten mit Einzugsdämpfung und Siphonausschnitt
 1 alufarbiger Kunststoffeinsatz
 1 Metallauszug mit Einzugsdämpfung inkl. Reling
 1 Raumparsiphon

 **Waschtischunterschrank**
 1 Metallschubkasten mit Einzugsdämpfung und Siphonausschnitt
 1 alufarbiger Kunststoffeinsatz
 1 Metallauszug mit Einzugsdämpfung inkl. Reling
 1 Raumparsiphon

 **Waschtischunterschrank**
 1 Metallauszug mit Einzugsdämpfung und Siphonausschnitt
 1 alufarbiger Kunststoffeinsatz
 1 Metallauszug mit Einzugsdämpfung
 2 Metallauszüge mit Einzugsdämpfung inkl. Reling
 1 Raumparsiphon

 **Waschtischunterschrank**
 1 Metallauszug mit Einzugsdämpfung und Siphonausschnitt
 1 alufarbiger Kunststoffeinsatz
 1 Metallauszug mit Einzugsdämpfung
 2 Metallauszüge mit Einzugsdämpfung inkl. Reling
 1 Raumparsiphon

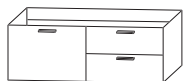
 **Waschtischunterschrank**
 2 Metallauszüge mit Einzugsdämpfung und Siphonausschnitten
 2 alufarbige Kunststoffeinsätze
 2 Metallauszüge mit Einzugsdämpfung inkl. Reling
 2 Raumparsiphons

Tiefe in mm	Breite in mm	Höhe in mm	Artikelnummer	Anschlag
500	1512	8	WMS 2 2 5 L 6 1	
500	1512	8	WMS 2 2 5 R 6 1	
470	600	480	WUA 3 3 6 0 0 1	
470	900	480	WUA 3 3 9 0 0 1	
470	1200	480	WUA 3 3 1 2 L 1	
470	1200	480	WUA 3 3 1 2 R 1	
470	1200	480	WUA 3 3 1 2 0 1	

Programm 049 - Typenliste

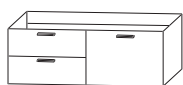
Tiefenangabe entspricht der Korpusstärke

Waschtischunterschrank

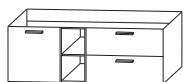


- Waschtischunterschrank**
 1 Metallauszug mit Einzugsdämpfung und Siphonausschnitt
 1 alufarbiger Kunststoffeinsatz
 1 Metallauszug mit Einzugsdämpfung inkl. Reling
 1 Tür
 1 Glasfachboden
 1 Raumparsiphon

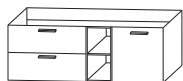
Tiefe in mm	Breite in mm	Höhe in mm	Artikelnummer	Anschlag
470	1200	480	W U A 3 3 1 2 T L	
470	1200	480	W U A 3 3 1 2 T R	
470	1200	480	W U A 3 3 1 2 R L	
470	1200	480	W U A 3 3 1 2 R R	
470	1500	480	W U A 3 3 1 5 L 1	
470	1500	480	W U A 3 3 1 5 R 1	



- Waschtischunterschrank**
 1 Metallauszug mit Einzugsdämpfung und Siphonausschnitt
 1 alufarbiger Kunststoffeinsatz
 1 Metallauszug mit Einzugsdämpfung inkl. Reling
 1 Tür
 1 Glasfachboden
 1 Raumparsiphon



- Waschtischunterschrank**
 1 Metallauszug mit Einzugsdämpfung und Siphonausschnitt
 1 alufarbiger Kunststoffeinsatz
 1 Metallauszug mit Einzugsdämpfung inkl. Reling
 1 Regal links in Korpusdekor
 1 fester Fachboden
 1 Tür
 1 Glasfachboden
 1 Raumparsiphon



- Waschtischunterschrank**
 1 Metallauszug mit Einzugsdämpfung und Siphonausschnitt
 1 alufarbiger Kunststoffeinsatz
 1 Metallauszug mit Einzugsdämpfung inkl. Reling
 1 Regal rechts in Korpusdekor
 1 fester Fachboden
 1 Tür
 1 Glasfachboden
 1 Raumparsiphon



- Waschtischunterschrank**
 1 Metallauszug mit Einzugsdämpfung und Siphonausschnitt
 1 alufarbiger Kunststoffeinsatz
 1 Metallauszug mit Einzugsdämpfung
 2 Metallauszüge mit Einzugsdämpfung inkl. Reling
 1 Raumparsiphon

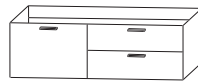


- Waschtischunterschrank**
 1 Metallauszug mit Einzugsdämpfung und Siphonausschnitt
 1 alufarbiger Kunststoffeinsatz
 1 Metallauszug mit Einzugsdämpfung
 2 Metallauszüge mit Einzugsdämpfung inkl. Reling
 1 Raumparsiphon

Programm 049 - Typenliste

Tiefenangabe entspricht der Korpus-tiefe

Waschtischunterschränke



- Waschtischunterschrank**
 1 Metallauszug mit Einzugsdämpfung und Siphonausschnitt
 1 alufarbiger Kunststoffeinsatz
 1 Metallauszug mit Einzugsdämpfung inkl. Reling
 1 Tür
 1 Glasfachboden
 1 Raumspar-siphon



- Waschtischunterschrank**
 1 Metallauszug mit Einzugsdämpfung und Siphonausschnitt
 1 alufarbiger Kunststoffeinsatz
 1 Metallauszug mit Einzugsdämpfung inkl. Reling
 1 Tür
 1 Glasfachboden
 1 Raumspar-siphon



- Waschtischunterschrank**
 1 Metallauszug mit Einzugsdämpfung und Siphonausschnitt
 1 alufarbiger Kunststoffeinsatz
 1 Metallauszug mit Einzugsdämpfung inkl. Reling
 1 Regal links
 1 fester Fachboden
 in Korpusdekor
 1 Tür
 1 Glasfachboden
 1 Raumspar-siphon



- Waschtischunterschrank**
 1 Metallauszug mit Einzugsdämpfung und Siphonausschnitt
 1 alufarbiger Kunststoffeinsatz
 1 Metallauszug mit Einzugsdämpfung inkl. Reling
 1 Regal rechts
 in Korpusdekor
 1 fester Fachboden
 1 Tür
 1 Glasfachboden
 1 Raumspar-siphon

Hochschränke



- Hochschrank**
 1 Tür
 2 Glasfachböden (o.)
 2 Metallauszüge mit Einzugsdämpfung
 1 Metallschubkasten mit Einzugsdämpfung
 1 Abdeckplatte 330 mm tief

Tiefe in mm	Breite in mm	Höhe in mm	Artikelnummer	Anschlag
470	1500	480	W U A 3 3 1 5 T L	
470	1500	480	W U A 3 3 1 5 T R	
470	1500	480	W U A 3 3 1 5 R L	
470	1500	480	W U A 3 3 1 5 R R	
300	300	1616	H N A 0 9 3 A	L/R
300	400	1616	H N A 0 9 4 A	L/R

Programm 049 - Typenliste

Tiefenangabe entspricht der Korpus-tiefe

Hochschränke



Hochschrank
 2 Türen
 2 Glasfachböden (o.)
 2 Metallauszüge mit Einzugsdämpfung
 1 Metallschubkasten mit Einzugsdämpfung
 1 Abdeckplatte 330 mm tief

Tiefe in mm	Breite in mm	Höhe in mm	Artikelnummer	Anschlag
300	600	1616	H N A 0 9 6 A	
300	300	1616	H N A 0 3 3 A	L/R
300	400	1616	H N A 0 3 4 A	L/R
Maßvariabel: Bitte das Tiefenmaß mit angeben.	150-300	300	H V A 0 3 3 0	L/R
Ablageplatte wird entsprechend der Schranktiefe angepasst.	150-300	400	H V A 0 3 4 0	L/R
300	600	1616	H N A 0 3 6 A	
Maßvariabel: Bitte das Tiefenmaß mit angeben.	150-300	600	H V A 0 3 6 0	
Ablageplatte wird entsprechend der Schranktiefe angepasst.				
300	300	1616	H N A 0 5 3 A	L/R
300	400	1616	H N A 0 5 4 A	L/R



Hochschrank
 2 Türen
 2 Glasfachböden (o.)
 2 Glasfachböden (u.)
 1 Abdeckplatte 330 mm tief



Hochschrank
 4 Türen
 2 Glasfachböden (o.)
 2 Glasfachböden (u.)
 1 Abdeckplatte 330 mm tief



Hochschrank
 1 Tür
 2 Glasfachböden (o.)
 1 Metallschubkasten mit Einzugsdämpfung
 1 Tür
 1 Glasfachboden (u.)
 1 Abdeckplatte 330 mm tief

Programm 049 - Typenliste

Tiefenangabe entspricht der Korpus-tiefe

Hochschränke



- Hochschrank**
 2 Türen
 2 Glasfachböden (o.)
 1 Metallschubkasten mit Einzugsdämpfung
 2 Türen
 1 Glasfachboden (u.)
 1 Abdeckplatte 330 mm tief



- Hochschrank mit Wäsche-
kippe**
 1 Tür
 2 Glasfachböden
 1 Metallschubkasten mit Einzugsdämpfung
 1 Wäsche-
kippe
 1 Abdeckplatte 330 mm tief



- Hochschrank mit Wäsche-
kippe**
 2 Türen
 2 Glasfachböden
 1 Metallschubkasten mit Einzugsdämpfung
 1 Wäsche-
kippe
 1 Abdeckplatte 330 mm tief

Mittelschränke



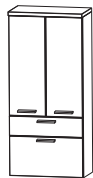
- Mittelschrank**
 1 Tür
 2 Glasfachböden (o.)
 1 Metallauszug mit Einzugsdämpfung
 1 Metallschubkasten mit Einzugsdämpfung
 1 Abdeckplatte 330 mm tief

Tiefe in mm	Breite in mm	Höhe in mm	Artikelnummer	Anschlag
300	600	1616	H N A 0 5 6 A	
300	300	1616	H N A 0 5 3 A	W L/R
300	400	1616	H N A 0 5 4 A	W L/R
300	600	1616	H N A 0 5 6 A	W
300	300	1296	M N A 8 8 3 A	L/R
300	400	1296	M N A 8 8 4 A	L/R

Programm 049 - Typenliste

Tiefenangabe entspricht der Korpus-tiefe

Mittelschränke



Mittelschrank
 2 Türen
 2 Glasfachböden (o.)
 1 Metallauszug mit Einzugsdämpfung
 1 Metallschubkasten mit Einzugsdämpfung
 1 Abdeckplatte 330 mm tief

Tiefe in mm	Breite in mm	Höhe in mm	Artikelnummer
300	600	1296	M N A 8 8 6 A

Anschlag



Mittelschrank
 1 Tür
 4 Glasfachböden
 1 Abdeckplatte 330 mm tief

300	300	1296	M N A 8 1 3 A
300	400	1296	M N A 8 1 4 A

L/R

L/R

Maßvariabel:
 Bitte das Tiefenmaß mit angeben.
 Ablageplatte wird entsprechend der Schranktiefe ange-
 passt.

150-300	300	1296	M V A 8 1 3 0
150-300	400	1296	M V A 8 1 4 0

L/R

L/R



Mittelschrank
 2 Türen
 4 Glasfachböden
 1 Abdeckplatte 330 mm tief

300	600	1296	M N A 8 1 6 A
-----	-----	------	----------------------

Maßvariabel:
 Bitte das Tiefenmaß mit angeben.
 Ablageplatte wird entsprechend der Schranktiefe ange-
 passt.

150-300	600	1296	M V A 8 1 6 0
---------	-----	------	----------------------



Mittelschrank mit Innenschubkästen
 1 Tür
 2 Metall-Innenschubkästen mit Einzugsdämpfung
 1 Glasfachboden
 1 Abdeckplatte 330 mm tief

300	300	1296	M N A 8 4 3 A
300	400	1296	M N A 8 4 4 A

L/R

L/R



Mittelschrank mit Innenschubkästen
 2 Türen
 2 Metall-Innenschubkästen mit Einzugsdämpfung
 1 Glasfachboden
 1 Abdeckplatte 330 mm tief

300	600	1296	M N A 8 4 6 A
-----	-----	------	----------------------

Programm 049 - Typenliste

Tiefenangabe entspricht der Korpus-tiefe

Mittelschränke



Mittelschrank - Regal
 2 Türen mit Dämpfung
 integriertes Regal
 in Korpusdekor
 2 Glasfachböden
 1 Abdeckplatte 330 mm tief

Abb. = links

Highboards



Highboard
 1 Tür
 2 Glasfachböden
 1 Abdeckplatte 330 mm tief

Maßvariabel:
 Bitte das Tiefenmaß mit angeben.
 Ablageplatte wird entsprechend der Schranktiefe ange-
 passt.



Highboard
 2 Türen
 2 Glasfachböden
 1 Abdeckplatte 330 mm tief

Maßvariabel:
 Bitte das Tiefenmaß mit angeben.
 Ablageplatte wird entsprechend der Schranktiefe ange-
 passt.



Highboard
 1 Metallschubkasten mit Einzugsdämpfung
 1 Tür
 1 Glasfachboden
 1 Abdeckplatte 330 mm tief



Highboard
 1 Metallschubkasten mit Einzugsdämpfung
 2 Türen
 1 Glasfachboden
 1 Abdeckplatte 330 mm tief

Tiefe in mm	Breite in mm	Höhe in mm	Artikelnummer	Anschlag
300	500	1296	RMA 8 1 5 A	L/R
300	300	816	HBA 5 1 3 A	L/R
300	400	816	HBA 5 1 4 A	L/R
150-300	300	816	HBVA 5 1 3	L/R
150-300	400	816	HBVA 5 1 4	L/R
300	600	816	HBA 5 1 6 A	
150-300	600	816	HBVA 5 1 6	
300	300	816	HBA 5 5 3 A	L/R
300	400	816	HBA 5 5 4 A	L/R
300	600	816	HBA 5 5 6 A	

Programm 049 - Typenliste

Tiefenangabe entspricht der Korpus-tiefe

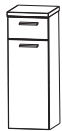
Highboards



Highboard
 1 Metallschubkasten mit Einzugsdämpfung
 2 Metallauszüge mit Einzugsdämpfung
 1 Abdeckplatte 330 mm tief



Highboard
 1 Metallschubkasten mit Einzugsdämpfung
 2 Metallauszüge mit Einzugsdämpfung
 1 Abdeckplatte 330 mm tief



Highboard mit Wäschekippe
 1 Metallschubkasten mit Einzugsdämpfung
 1 Wäschekippe
 1 Abdeckplatte 330 mm tief



Highboard mit Wäschekippe
 1 Metallschubkasten mit Einzugsdämpfung
 1 Wäschekippe
 1 Abdeckplatte 330 mm tief

Regale



Regal
 3 Fachböden
 in Korpusdekor

Tiefe in mm	Breite in mm	Höhe in mm	Artikelnummer		Anschlag
300	300	816	H B A	5 6 3 A	
300	400	816	H B A	5 6 4 A	
300	600	816	H B A	5 6 6 A	
300	300	816	H B A	5 5 3 A	W
300	400	816	H B A	5 5 4 A	W
300	600	816	H B A	5 5 6 A	W
150	200	960	R G	6 1 2 0 0 1	

Programm 049 - Typenliste

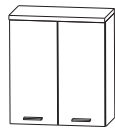
Tiefenangabe entspricht der Korpus-tiefe

Oberschränke



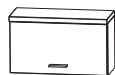
Oberschrank
1 Tür
1 Glasfachboden
1 Abdeckplatte 180 mm tief

Maßvariabel:
Bitte das Tiefenmaß mit angeben.
Ablageplatte wird entsprechend der Schranktiefe ange-
passt.



Oberschrank
2 Türen
1 Glasfachboden
1 Abdeckplatte 180 mm tief

Maßvariabel:
Bitte das Tiefenmaß mit angeben.
Ablageplatte wird entsprechend der Schranktiefe ange-
passt.



Oberschrank
1 Klapptür
1 Abdeckplatte 260 mm tief



Oberschrank
1 Tür mit Dämpfung
3 Glasfachböden

Unterschränke



Unterschrank
1 Metallschubkasten mit Einzugsdämpfung
1 Tür
1 Abdeckplatte 330 mm tief

Tiefe in mm	Breite in mm	Höhe in mm	Artikelnummer	Anschlag
150	300	656	O G A 4 1 3 A	L/R
150	400	656	O G A 4 1 4 A	L/R
150-300	300	656	O V A 4 1 3 0	L/R
150-300	400	656	O V A 4 1 4 0	L/R
150	600	656	O G A 4 1 6 A	
150-300	600	656	O V A 4 1 6 0	
230	600	336	O M A 2 1 6 A	K
150	250	960	O G A 6 1 2 5	L/R
300	300	496	U N A 3 2 3 A	L/R
300	400	496	U N A 3 2 4 A	L/R

Programm 049 - Typenliste

Tiefenangabe entspricht der Korpus-tiefe

Unterschranke



Unterschrank
 1 Metallschubkasten mit Einzugsdämpfung
 2 Türen
 1 Abdeckplatte 330 mm tief

Tiefe in mm	Breite in mm	Höhe in mm	Artikelnummer
300	600	496	U N A 3 2 6 A

Anschlag



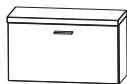
Unterschrank
 1 Metallschubkasten mit Einzugsdämpfung
 1 Metallauszug mit Einzugsdämpfung
 1 Abdeckplatte 330 mm tief

300	300	496	U N A 3 4 3 A
300	400	496	U N A 3 4 4 A



Unterschrank
 1 Metallschubkasten mit Einzugsdämpfung
 1 Metallauszug mit Einzugsdämpfung
 1 Abdeckplatte 330 mm tief

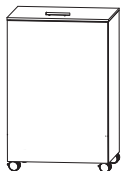
300	600	496	U N A 3 4 6 A
-----	-----	-----	---------------



Unterschrank
 1 Klapptür
 1 Abdeckplatte 260 mm tief

230	600	336	U M A 2 1 6 A	K
-----	-----	-----	---------------	---

Wäscherolli



Wäscherolli
 1 Klappdeckel, inkl. Dämpfung
 1 herausnehmbarer Wäschesack, waschbar
 4 Rollen (2 feststellbar)
 Farbvariante entspricht der Korpusfarbe

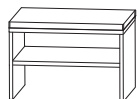
Höhenangabe inkl. Rollen (100 mm)

470	470	756	W R S 4 0 4 7
-----	-----	-----	---------------

Programm 049 - Typenliste

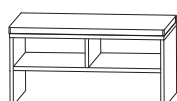
Tiefenangabe entspricht der Korpusstärke

Sitzbänke



Sitzbank
1 Ablagefach
1 Sitzkissen aus Kunstleder in
creme-weiß

Farbvariante entspricht der Korpusfarbe



Sitzbank
2 Ablagefächer
1 Sitzkissen aus Kunstleder in
creme-weiß

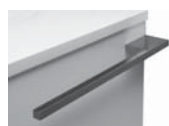
Farbvariante entspricht der Korpusfarbe

Zubehör



CLOU Ab- und Überlaufsystem
inkl. Ventilabdeckung
chrom

für Armaturen mit Exzenterstange



Handtuchhalter
chrom glänzend
nach vorne geöffnet
zur Montage am Korpus

Korpustiefe beachten!



Handtuchhalter
chrom glänzend
zweiarmig
nach vorne geöffnet
zur Montage am Korpus

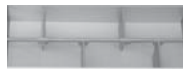
Korpustiefe beachten!

Tiefe in mm	Breite in mm	Höhe in mm	Artikelnummer	Anschlag
450	600	458	SETBANK	6
450	900	458	SETBANK	9
			P Z 1 1 0 9	1
390	60		P Z 1 1 2 4	1
390	110	30	P Z 1 1 2 8	1

Programm 049 - Typenliste

Tiefenangabe entspricht der Korpusstiefe

Zubehör



Auszugseinteilung inkl. Befestigungsstange

- 2 Einteilungselemente - 300 mm Schrankbreite
- 3 Einteilungselemente - 400 mm Schrankbreite
- 4 Einteilungselemente - 600 mm Schrankbreite
- 4 Einteilungselemente - 900 mm Schrankbreite

P Z 1 2 2 4 3 0
 P Z 1 2 2 4 4 0
 P Z 1 2 2 4 6 1
 P Z 1 2 2 4 9 0



Stauraumbox

ohne Befestigungsstange

150 246 150 P Z 1 2 3 6 E 1



Stauraumboxen inkl. Befestigungsstange

- 2 Boxen für 600 mm Schrankbreite
- 2 Boxen für 900 mm Schrankbreite

P Z 1 2 3 6 6 0
 P Z 1 2 3 6 9 0



Schubkastenset für Metallschubkästen

- für 300 mm breite Schränke
- für 400 mm breite Schränke

Bestehend aus:

- 1 alufarbiger Kunststoffeinsatz
- 2 alufarbige Fachteiler, verstellbar

P Z 1 2 2 5 3 0
 P Z 1 2 2 5 4 0



Kosmetikspiegel

- 2-fache Vergrößerung
- Saugnapf und Schraubenbefestigung
- Metallhalter verchromt

150 150 P Z 1 2 3 3



Emotion-Beleuchtung

- Sensorschalter
- zum Dimmen und zur Farbwechselsteuerung

für alle gekennzeichneten Beleuchtungselemente dieser Serie

P Z 1 0 2 0 1



Gestellfuß chrom

für Waschtischunterschranke

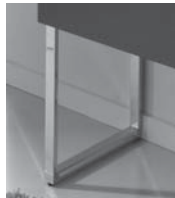
Schränke müssen aufgrund der Kippsicherung zusätzlich wandhängend montiert werden.
 Preis je Stück

460 40 342 P Z 1 1 2 2 1

Programm 049 - Typenliste

Tiefenangabe entspricht der Korpus-tiefe

Zubehör



Gestellfuß chrom
für Ergänzungsschränke

Schränke müssen aufgrund der Kippsicherung zusätzlich wandhängend montiert werden.
Preis je Stück



LED-Waschplatzbeleuchtung

1,9 Watt
1 Schalterelement
zur Montage hinter dem Spiegelschrank

S2A 411A 01
(2 Stück bestellen)

keine LED-Emotionbeleuchtung möglich



LED-Waschplatzbeleuchtung

2,4 Watt
Energieeffizienzklasse: A
1 Schalterelement
zur Montage hinter dem Spiegelschrank

S2A 426A L/R1, S2A 446A L/R1, S2A 446A L/R3

keine LED-Emotionbeleuchtung möglich



LED-Waschplatzbeleuchtung

3,9 Watt
Energieeffizienzklasse: A
1 Schalterelement
zur Montage hinter dem Spiegelschrank

S2A 429A L/R1, S2A 449A L/R1

keine LED-Emotionbeleuchtung möglich



LED-Waschplatzbeleuchtung inkl. Converter

3,9 Watt / Converter 15 Watt
Energieeffizienzklasse: A
1 Schalterelement
zur Montage hinter dem Spiegelschrank

S2A 449A L/R3

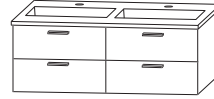
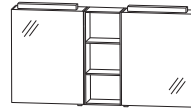
keine LED-Emotionbeleuchtung möglich

Tiefe in mm	Breite in mm	Höhe in mm	Artikelnummer					Anschlag		
			P	Z	1	2	3		1	
290	40	342	P	Z	1	1	2	3	1	
	460		P	Z	1	0	6	3	5	0
	560		P	Z	1	0	6	3	6	0
	860		P	Z	1	0	6	3	9	0
	860		P	Z	1	0	6	4	9	0

Programm 049 - Planungsbeispiele

MIL-0112-1

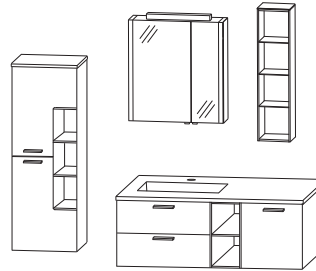
1	Spiegelschrank	S 2 A 4 1 1 A 0 1
1	Waschtischunterschrank	W U A 3 3 1 2 0 1
1	STONEPLUS Waschtisch, 1200 mm Doppelwaschtisch	W M S 2 2 2 D 6 1



1200 mm breit

MIL-0112-2

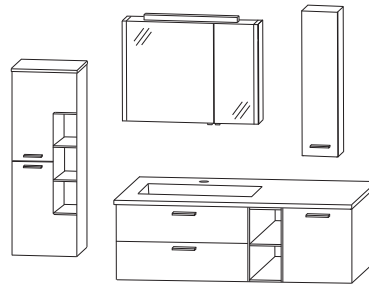
1	Spiegelschrank	S 2 A 4 4 6 A R 3
1	Waschtischunterschrank	W U A 3 3 1 2 R R
1	STONEPLUS Waschtisch, 1200 mm	W M S 2 2 2 R 6 1
1	Mittelschrank - Regal	R M A 8 1 5 A
1	Regal	R G 6 1 2 0 0 1



1200 mm breit

MIL-0115-1

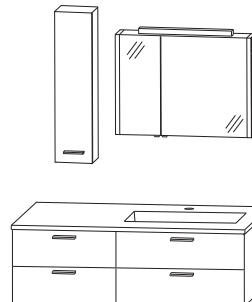
1	Spiegelschrank	S 2 A 4 4 9 A R 3
1	Waschtischunterschrank	W U A 3 3 1 5 R R
1	STONEPLUS Waschtisch, 1500 mm	W M S 2 2 5 R 6 1
1	Mittelschrank - Regal	R M A 8 1 5 A
1	Oberschrank	O G A 6 1 2 5



1500 mm breit

MIL-0115-2

1	Spiegelschrank	S 2 A 4 4 9 A L 3
1	Waschtischunterschrank	W U A 3 3 1 5 L 1
1	STONEPLUS Waschtisch, 1500 mm	W M S 2 2 5 L 6 1
1	Oberschrank	O G A 6 1 2 5

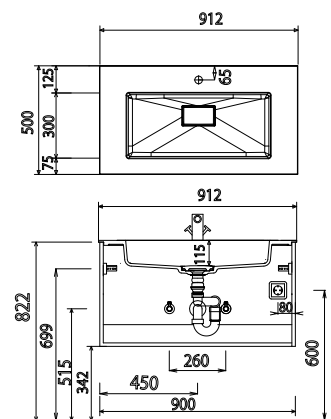
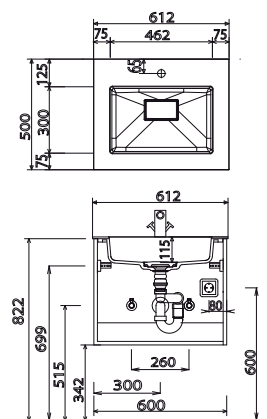


1500 mm breit

Programm 049 - Maßskizzen

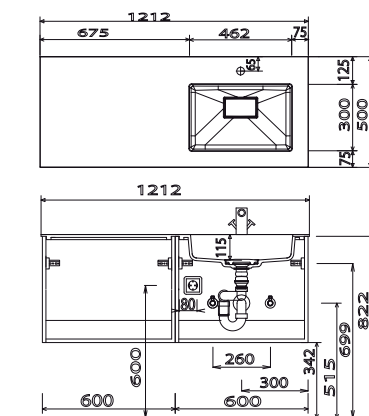
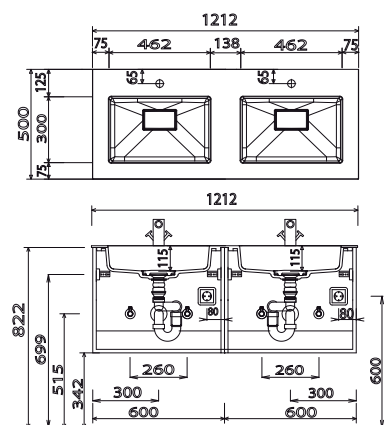
WMS 2206 + WUA 3360 01

WMS 2209 + WUA 3390 01



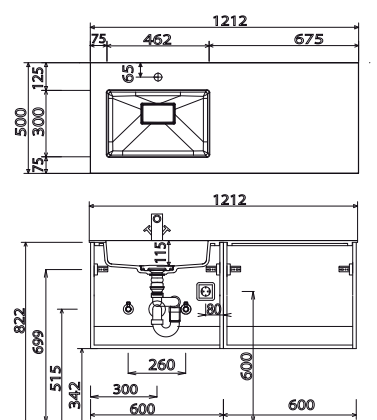
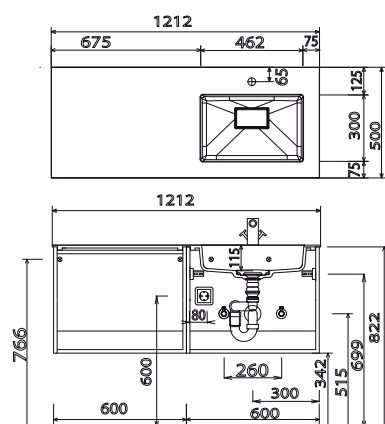
WMS 222D + WUA 3312 01

WMS 222L + WUA 3312 L1
WMS 222L + WUA 3312 RL



WSS 222L + WUA 3312 TL

WMS 222R + WUA 3312 R1
WMS 222R + WUA 3312 RR



STONEPLUS:

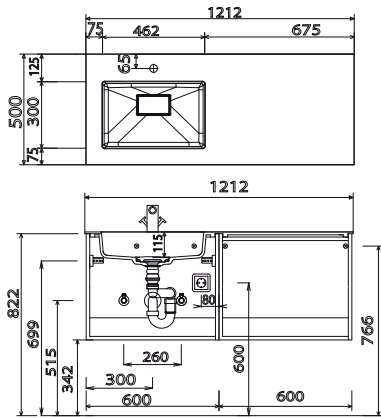
Die Temperatur des Gebrauchswassers darf 55° C nicht überschreiten. Haarfärbemittel müssen bei Kontakt mit der Oberfläche innerhalb weniger Sekunden entfernt werden, um Fleckenbildung zu vermeiden.

Toleranzen:

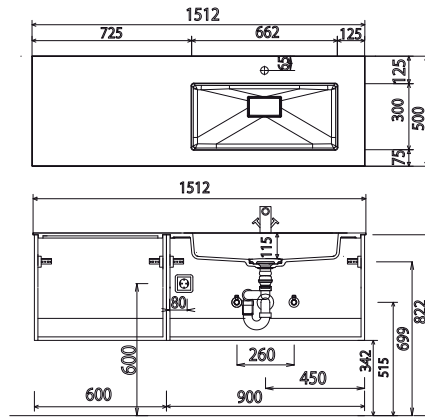
Die Maßtoleranzen (+/- 5mm) und Ebenheitstoleranzen (DIN 18202) unterliegen den üblichen materialspezifischen Toleranzen für Baustoffe, anlehnend an die DIN 18202.

Programm 049 - Maßskizzen

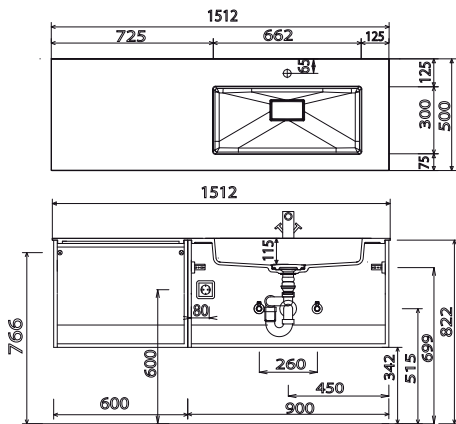
WMS 222R + WUA 3312 TR



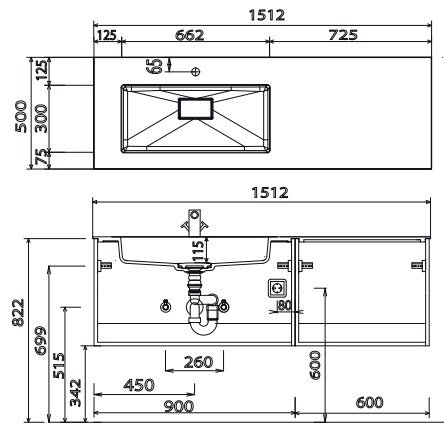
WMS 225L + WUA 3315 L1
WMS 225L + WUA 3315 RL



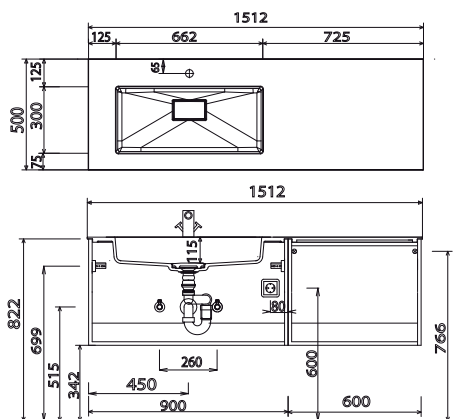
WMS 225L + WUA 3315 TL



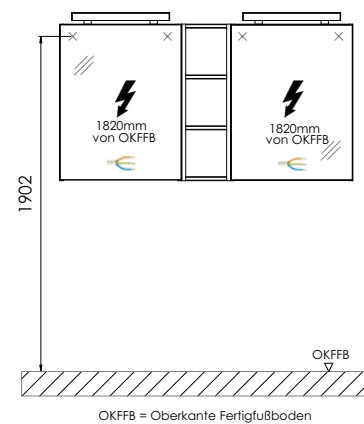
WMS 225R + WUA 3315 R1
WMS 225R + WUA 3315 RR



WMS 225R + WUA 3315 TR



Elektroanschlüsse für Spiegelschränke



STONEPLUS:

Die Temperatur des Gebrauchswassers darf 55° C nicht überschreiten. Haarfärbemittel müssen bei Kontakt mit der Oberfläche innerhalb weniger Sekunden entfernt werden, um Fleckenbildung zu vermeiden.

Toleranzen:

Die Maßtoleranzen (+/- 5mm) und Ebenheitstoleranzen (DIN 18202) unterliegen den üblichen materialspezifischen Toleranzen für Baustoffe, anlehnend an die DIN 18202.