

NEXT GENERATION PUREFACTION

Programm 058



Frontdekore



Nr. 671 Anthrazit hgl.



Nr. 672 Polarweiß hgl.



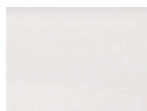
Nr. 675 Eiche Sand



Nr. 676 Charleston Eiche

Korpusdekore

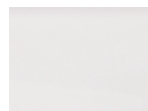
* Hochglanz Korpus gegen Aufpreis



Nr. 190
Perlstruktur Weiß
matt



*Nr. 121
Anthrazit hgl.



*Nr. 161
Weiß hgl.



Nr. 194
Eiche Sand



Nr. 180
Charleston
Eiche

Waschtischfarben

Mineralguss-Möbelwaschtische

Nr. 1 Weiß



Griffvariante

grifflos



Technik

Türen mit integriertem
Dämpfungssystem
Auszüge und Schubkästen

Nr. 556

Standard-Technik mit Dämpfung



Nr. 559

Premium-Technik mit Dämpfung



Alle Angaben unverbindlich und freibleibend. Fehler, Irrtümer und Änderungen vorbehalten.

Programm 058 - Typenliste

Tiefenangabe entspricht der Korpus-tiefe

Flächenspiegel



Flächenspiegel
LED-Beleuchtung oben
waagrecht
11,3 Watt / Converter 15 Watt
Energieeffizienzklasse: A
inkl. Kippschalter

Tiefe in mm	Breite in mm	Höhe in mm	Artikelnummer	Anschlag
43	1200	656	F S A 4 3 1 2 1 1	
150	1200	656	S E T 4 2 1 2 1 L	
150	1200	656	S E T 4 2 1 2 1 R	

Spiegelschränke



inkl. Griffblöcke

Spiegelschrank-Set
bestehend aus Spiegelschrank (S2A 4390 66)
3 Spiegeltüren auf Trägerplatte
2 Mittelwände
3 Glasfachböden
1 Schalter-Steckdosen-Element
bestehend aus Regal (RG 4230 1L)
1 Regal mit Kreuz
bestehend aus Gesimsboden (GS 4312 83)
Gesimsboden mit LED-Beleuchtung
11,3 Watt / Converter 30 Watt
Energieeffizienzklasse: A
Türbreiten:
238 mm / 412 mm / 238 mm



inkl. Griffblöcke

Spiegelschrank-Set
bestehend aus Spiegelschrank (S2A 4390 66)
3 Spiegeltüren auf Trägerplatte
2 Mittelwände
3 Glasfachböden
1 Schalter-Steckdosen-Element
bestehend aus Regal (RG 4230 1R)
1 Regal mit Kreuz
bestehend aus Gesimsboden (GS 4312 83)
Gesimsboden mit LED-Beleuchtung
11,3 Watt / Converter 30 Watt
Energieeffizienzklasse: A
Türbreiten:
238 mm / 412 mm / 238 mm

Programm 058 - Typenliste

Tiefenangabe entspricht der Korpus-tiefe

Sets



Ablagefläche links

Bestehend aus:

Waschtisch, Mineralguss, weiß, 1212 mm
 Waschtischunterschrank 1200 mm
 1 Metallauszug mit Einzugsdämpfung und Siphonausschnitt
 1 Raumsparisiphon
 linke Korpus-tiefe = 400 mm
 rechte Korpus-tiefe = 430 mm

ohne LED-Beleuchtung

mit LED-Beleuchtung
 1 LED-Converter 12 V, 15 Watt
 Energieeffizienzklasse: A
 inkl. Kippschalter
 nur Premium-Technik möglich

Tiefe
in mm

Breite
in mm

Höhe
in mm

Artikelnummer

Anschlag

517

1212

345

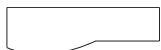
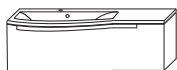
S E T P 1 1 2 L

517

1212

345

S E T P 1 1 2 B L



Ablagefläche rechts

Bestehend aus:

Waschtisch, Mineralguss, weiß, 1212 mm
 Waschtischunterschrank 1200 mm
 1 Metallauszug mit Einzugsdämpfung inkl. Reling
 1 Raumsparisiphon
 linke Korpus-tiefe = 430 mm
 rechte Korpus-tiefe = 400 mm

ohne LED-Beleuchtung

mit LED-Beleuchtung
 1 LED-Converter 12 V, 15 Watt
 Energieeffizienzklasse: A
 inkl. Kippschalter
 nur Premium-Technik möglich

517

1212

345

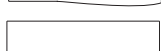
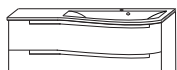
S E T P 1 1 2 R

517

1212

345

S E T P 1 1 2 B R



Ablagefläche links

Bestehend aus:

Waschtisch, Mineralguss, weiß, 1212 mm
 Waschtischunterschrank 1200 mm
 1 Metallauszug mit Einzugsdämpfung und Siphonausschnitt
 1 Metallauszug mit Einzugsdämpfung inkl. Reling
 1 Raumsparisiphon
 linke Korpus-tiefe = 400 mm
 rechte Korpus-tiefe = 430 mm

ohne LED-Beleuchtung

mit LED-Beleuchtung
 1 LED-Converter 12 V, 15 Watt
 Energieeffizienzklasse: A
 inkl. Kippschalter
 nur Premium-Technik möglich

517

1212

505

S E T P 2 1 2 L

517

1212

505

S E T P 2 1 2 B L

Programm 058 - Typenliste

Tiefenangabe entspricht der Korpus-tiefe

Sets



Ablagefläche rechts

Bestehend aus:

Waschtisch, Mineralguss, weiß, 1212 mm
 Waschtischunterschrank 1200 mm
 1 Metallauszug mit Einzugsdämpfung und
 Siphonausschnitt
 1 Metallauszug mit Einzugsdämpfung inkl. Reling
 1 Raumsiphon
 linke Korpus-tiefe = 430 mm
 rechte Korpus-tiefe = 400 mm

ohne LED-Beleuchtung

mit LED-Beleuchtung

1 LED-Converter 12 V, 15 Watt
 Energieeffizienzklasse: A
 inkl. Kippschalter

nur Premium-Technik möglich

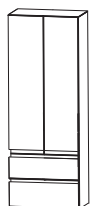
Tiefe in mm	Breite in mm	Höhe in mm	Artikelnummer	Anschlag
517	1212	505	SET P 2 1 2 R	
517	1212	505	SET P 2 1 2 BR	
300	300	1600	HNA 0 8 3 0	4 L/R
300	400	1600	HNA 0 8 4 0	4 L/R
300	600	1600	HNA 0 8 6 0	4

Hochschranke



Hochschrank

1 Tür
 4 Glasfachböden
 2 Auszüge mit Einzugsdämpfung



Hochschrank

2 Türen
 4 Glasfachböden
 2 Auszüge mit Einzugsdämpfung

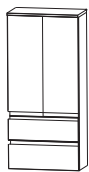
Programm 058 - Typenliste

Tiefenangabe entspricht der Korpus-tiefe

Mittelschränke



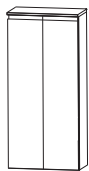
Mittelschrank
1 Tür
1 Glasfachboden
2 Auszüge mit Einzugsdämpfung
1 Abdeckplatte 325 mm tief



Mittelschrank
2 Türen
1 Glasfachboden
2 Auszüge mit Einzugsdämpfung
1 Abdeckplatte 325 mm tief



Mittelschrank
1 Tür
3 Glasfachböden
1 Abdeckplatte 325 mm tief

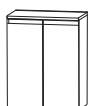


Mittelschrank
2 Türen
3 Glasfachböden
1 Abdeckplatte 325 mm tief

Highboards



Highboard
1 Tür
1 Glasfachboden
1 Abdeckplatte 325 mm tief



Highboard
2 Türen
1 Glasfachboden
1 Abdeckplatte 325 mm tief

Tiefe in mm	Breite in mm	Höhe in mm	Artikelnummer	Anschlag
300	300	1136	M N A 7 7 3 A 0 1	L/R
300	400	1136	M N A 7 7 4 A 0 1	L/R
300	600	1136	M N A 7 7 6 A 0 1	
300	300	1136	M N A 7 1 3 A 0 1	L/R
300	400	1136	M N A 7 1 4 A 0 1	L/R
300	600	1136	M N A 7 1 6 A 0 1	
300	300	656	H B A 4 1 3 A 0 1	L/R
300	400	656	H B A 4 1 4 A 0 1	L/R
300	600	656	H B A 4 1 6 A 0 1	

Programm 058 - Typenliste

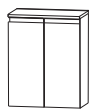
Tiefenangabe entspricht der Korpusstiefe

Highboards

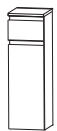


Highboard mit Wäschekippe
1 Wäschekippe
1 Abdeckplatte 325 mm tief

Tiefe in mm	Breite in mm	Höhe in mm	Artikelnummer	Anschlag
300	300	656	H B A 4 1 3 W 0 1	
300	400	656	H B A 4 1 4 W 0 1	
300	600	656	H B A 4 1 6 W 0 1	
300	300	816	H B A 5 5 3 A 0 1	L/R
300	400	816	H B A 5 5 4 A 0 1	L/R
300	600	816	H B A 5 5 6 A 0 1	
300	300	816	H B A 5 5 3 W 0 1	
300	400	816	H B A 5 5 4 W 0 1	
300	600	816	H B A 5 5 6 W 0 1	
300	300	496	U N A 3 6 3 A 0 1	
300	400	496	U N A 3 6 4 A 0 1	
300	600	496	U N A 3 6 6 A 0 1	

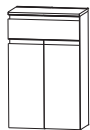


Highboard mit Wäschekippe
1 Wäschekippe
1 Abdeckplatte 325 mm tief



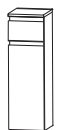
Highboard
1 Schubkasten mit Einzugsdämpfung
1 Tür
1 Glasfachboden
1 Abdeckplatte 325 mm tief

nur Premium-Technik möglich



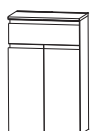
Highboard
1 Schubkasten mit Einzugsdämpfung
2 Türen
1 Glasfachboden
1 Abdeckplatte 325 mm tief

nur Premium-Technik möglich



Highboard mit Wäschekippe
1 Schubkasten mit Einzugsdämpfung
1 Wäschekippe
1 Abdeckplatte 325 mm tief

nur Premium-Technik möglich



Highboard mit Wäschekippe
1 Schubkasten mit Einzugsdämpfung
1 Wäschekippe
1 Abdeckplatte 325 mm tief

nur Premium-Technik möglich

Unterschranke



Unterschrank
2 Auszüge mit Einzugsdämpfung
1 Abdeckplatte 325 mm tief

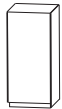


Unterschrank
2 Auszüge mit Einzugsdämpfung
1 Abdeckplatte 325 mm tief

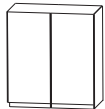
Programm 058 - Typenliste

Tiefenangabe entspricht der Korpusstärke

Oberschränke



Oberschrank
1 Tür
1 Glasfachboden



Oberschrank
2 Türen
1 Glasfachboden

Steckboarde



Steckboard
Farbvariante entspricht der Korpusfarbe

Steckboard 300 mm, rundum mit ABS-Dickkante
Steckboard 400 mm, rundum mit ABS-Dickkante
Steckboard 600 mm, rundum mit ABS-Dickkante
Steckboard 1200 mm, rundum mit ABS-Dickkante

Zubehör



Handtuchhalter
chrom glänzend
nach vorne geöffnet
zur Montage am Korpus

Korpustiefe beachten!



LED-Waschplatzbeleuchtung
3,9 Watt
Energieeffizienzklasse: A
1 Schalterelement
zur Montage hinter dem Spiegelschrank
SET 4212 1R, SET 4212 1L

keine LED-Emotionbeleuchtung möglich



Touch LED-Dimmer
für die LED-Spiegelschränke und Aufsatzleuchten

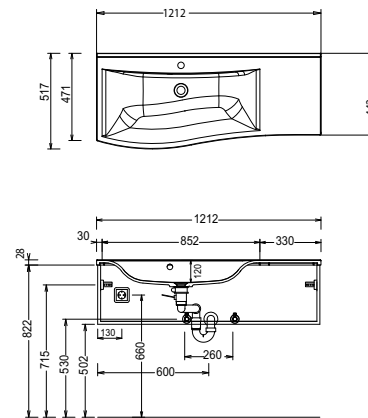
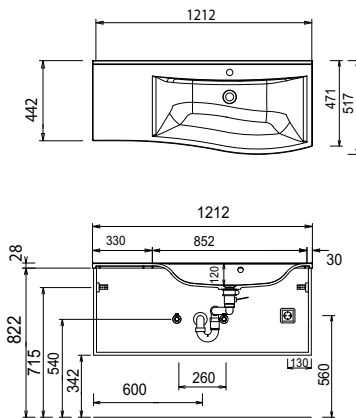
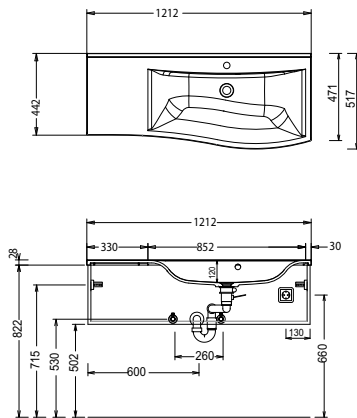
Tiefe in mm	Breite in mm	Höhe in mm	Artikelnummer	Anschlag
150	300	640	O G A 4 1 3 0	L/R
150	400	640	O G A 4 1 4 0	L/R
150	600	640	O G A 4 1 6 0	
150	300	28	S B G 6 0 3 0	
150	400	28	S B G 6 0 4 0	
150	600	28	S B G 6 0 6 0	
150	1200	28	S B G 6 0 1 2	
380			P Z 1 1 2 7 4 5	
	860		P Z 1 0 6 3 9 0	
			P Z 1 0 5 7	

Programm 058 - Maßskizzen

SET P112 (B)L

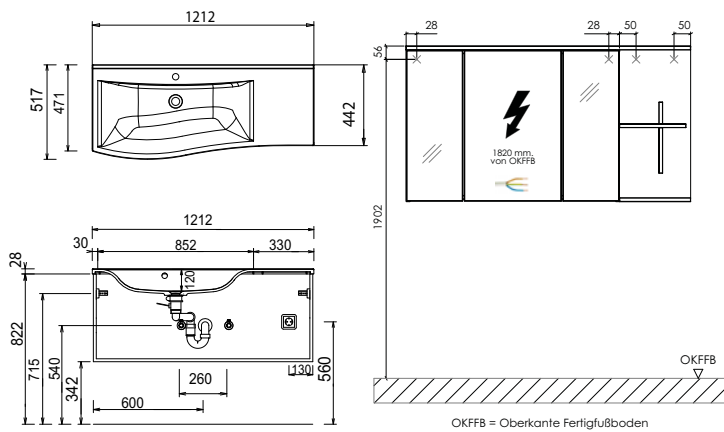
SET P212 (B)L

SET P112 (B)R



SET P212 (B)R

Elektroanschlüsse für Spiegelschränke



Mineralguss:

Die Temperatur des Gebrauchswassers darf 55° C nicht überschreiten. Haarfärbemittel müssen bei Kontakt mit der Oberfläche innerhalb weniger Sekunden entfernt werden, um Fleckenbildung zu vermeiden.

Toleranzen:

Die Maßtoleranzen (+/- 5mm) und Ebenheitstoleranzen (DIN 18202) unterliegen den üblichen materialspezifischen Toleranzen für Baustoffe, anlehnend an die DIN 18202.