



Frontdekore



Nr. 671 Anthrazit hgl.



Nr. 672 Polarweiß hgl.



Nr. 674 Ulme Nachbildung



Nr. 673 Eiche Trüffel



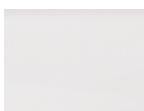
Nr. 675 Eiche Sand



Nr. 676 Charleston Eiche

Korpusdekore

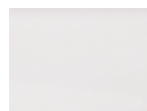
* Hochglanz Korpus gegen Aufpreis



Nr. 101
Weiß



*Nr. 121
Anthrazit hgl.



*Nr. 161
Weiß hgl.



Nr. 192
Ulme
Nachbildung



Nr. 186
Eiche Trüffel



Nr. 194
Eiche Sand



Nr. 180
Charleston Eiche

Waschtisch Typen



V&B Memento
Aufsatzwaschtisch
Nr. 21 Weiß CeramicPlus



Kingston
Aufsatzwaschtisch
Nr. 1 Weiß



Ideal Standard Cube
Aufsatzwaschtisch
Nr. 1 Weiß
Nr. 21 Weiß IdealPlus



Squared
Aufsatzwaschtisch
Nr. 1 Weiß



V&B LOOP oval
Aufsatzwaschtisch
Nr. 1 Weiß
Nr. 21 Weiß CeramicPlus
in 2 Größen möglich



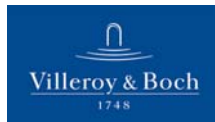
V&B LOOP rechteckig
Aufsatzwaschtisch
Nr. 1 Weiß
Nr. 21 Weiß CeramicPlus
in 2 Größen möglich



Perth
Aufsatzwaschtisch
Nr. 1 Weiß



Melbourne
Aufsatzwaschtisch
Nr. 1 Weiß
in 2 Größen möglich



Griffvariante



grifflos

Technik

Auszüge und Schubkästen

**Nr. 554
Premium-Technik mit Dämpfung**

Türen mit integriertem Dämpfungssystem

Alle Angaben unverbindlich und freibleibend. Fehler, Irrtümer und Änderungen vorbehalten.

Programm 053 - Typenliste

Tiefenangabe entspricht der Korpus-tiefe

Flächenspiegel



Flächenspiegel
umlaufende LED-Beleuchtung
indirekte LED-Hintergrundbeleuchtung
mit LED-Emotionbeleuchtung
40,3 Watt / Converter 60 Watt
Energieeffizienzklasse: A
Touch LED-Dimmer



Flächenspiegel
umlaufende LED-Beleuchtung
indirekte LED-Hintergrundbeleuchtung
mit LED-Emotionbeleuchtung
49,6 Watt / Converter 60 Watt
Energieeffizienzklasse: A
Touch LED-Dimmer



Flächenspiegel
umlaufende LED-Beleuchtung
indirekte LED-Hintergrundbeleuchtung
mit LED-Emotionbeleuchtung
Energieeffizienzklasse: A
Touch LED-Dimmer
57,4 Watt / Converter 60 Watt



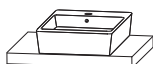
Flächenspiegel
umlaufende LED-Beleuchtung
indirekte LED-Hintergrundbeleuchtung
mit LED-Emotionbeleuchtung
Energieeffizienzklasse: A
Touch LED-Dimmer
58,9 Watt / Converter 60 Watt

Waschtische



V&B MEMENTO Aufsatzwaschtisch 600 weiß Ceramic Plus
mit Hahnlochbohrung
inkl. Permanentablauf

Passender Waschtischplattenausschnitt



Keramik-Aufsatzwaschtisch Kingston Weiß
mit Hahnlochbohrung
mit Überlauf

Passender Waschtischplattenausschnitt

Tiefe in mm	Breite in mm	Höhe in mm	Artikelnummer	Anschlag
28	700	640	F S B 4 5 7 0 0 1	
28	1000	640	F S B 4 5 1 0 0 1	
28	1200	640	F S B 4 5 1 2 0 1	
28	1400	640	F S B 4 5 1 4 0 1	
420	600	140	W T A 0 4 0 6 2 1	
			A U S 0 4 0 6 2 8	
480	480	140	W T A 1 1 0 2 1	
			A U S 1 1 0 2 2 8	

Programm 053 - Typenliste

Tiefenangabe entspricht der Korpusstiefe

Waschtische



Aufsatzwaschtisch CUBE - rechteckig, weiß
mit Hahnlochbohrung
mit Überlauf

Tiefe in mm	Breite in mm	Höhe in mm	Artikelnummer	Anschlag
460	550	140	W T A 0 7 0 5	1

**Aufsatzwaschtisch CUBE - rechteckig, IdealPlus
weiß**
mit Hahnlochbohrung
mit Überlauf

460	550	140	W T A 0 7 0 5 2 1	
-----	-----	-----	-------------------	--

Passender Waschtischplattenausschnitt

A U S 0 4 0 6 2 8



Keramik-Aufsatzwaschtisch Squared Weiß
mit Hahnlochbohrung
inkl. Permanentablauf
CLOU Ab- und Überlaufsystem möglich

450	600	130	W T M 4 8 0 6	1
-----	-----	-----	---------------	---

Passender Waschtischplattenausschnitt

A U S 1 1 0 2 2 8



Aufsatzwaschtisch V&B LOOP - rechteckig, weiß
inkl. Permanentablauf

380	380	110	W T A 0 6 0 7	1
-----	-----	-----	---------------	---

**Aufsatzwaschtisch V&B LOOP - rechteckig, weiß
Ceramic Plus**
inkl. Permanentablauf

380	380	110	W T A 0 6 0 7 2 1	
-----	-----	-----	-------------------	--

Passender Waschtischplattenausschnitt
ohne Armaturlochbohrung

A U S 0 5 K 6 2 8

Passender Waschtischplattenausschnitt
mit Armaturlochbohrung

A U S 0 5 M 6 2 8



Aufsatzwaschtisch V&B LOOP - rechteckig, weiß
inkl. Permanentablauf

380	585	110	W T A 0 6 0 6	1
-----	-----	-----	---------------	---

**Aufsatzwaschtisch V&B LOOP - rechteckig, weiß
Ceramic Plus**
inkl. Permanentablauf

380	585	110	W T A 0 6 0 6 2 1	
-----	-----	-----	-------------------	--

Passender Waschtischplattenausschnitt
ohne Armaturlochbohrung

A U S 0 5 K 6 2 8

Passender Waschtischplattenausschnitt
mit Armaturlochbohrung

A U S 0 5 M 6 2 8

Programm 053 - Typenliste

Tiefenangabe entspricht der Korpus-tiefe

Waschtische



Aufsatzwaschtisch V&B LOOP - oval, weiß
inkl. Permanentablauf

Tiefe in mm	Breite in mm	Höhe in mm	Artikelnummer	Anschlag
380	380	110	W T A 0 5 0 7	1

**Aufsatzwaschtisch V&B LOOP - oval, weiß Cera-
micPlus**
inkl. Permanentablauf

380	380	110	W T A 0 5 0 7	2 1
-----	-----	-----	---------------	-----

Passender Waschtischplattenausschnitt
ohne Armaturlochbohrung
Passender Waschtischplattenausschnitt
mit Armaturlochbohrung

A U S 0 5 K 6	2 8
---------------	-----

A U S 0 5 M 6	2 8
---------------	-----



Aufsatzwaschtisch V&B LOOP - oval, weiß
inkl. Permanentablauf

380	585	110	W T A 0 5 0 6	1
-----	-----	-----	---------------	---

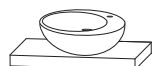
**Aufsatzwaschtisch V&B LOOP - oval, weiß Cera-
micPlus**
inkl. Permanentablauf

380	585	110	W T A 0 5 0 6	2 1
-----	-----	-----	---------------	-----

Passender Waschtischplattenausschnitt
ohne Armaturlochbohrung
Passender Waschtischplattenausschnitt
mit Armaturlochbohrung

A U S 0 5 K 6	2 8
---------------	-----

A U S 0 5 M 6	2 8
---------------	-----



Keramik-Aufsatzwaschtisch Perth Weiß
mit Hahnlochbohrung
inkl. Permanentablauf

480	580	160	W T A 1 1 0 1	1
-----	-----	-----	---------------	---

Passender Waschtischplattenausschnitt

A U S 1 1 0 1	2 8
---------------	-----



Aufsatzwaschtisch Melbourne, weiß
mit Hahnlochbohrung
inkl. Permanentablauf

425	600	90	W T A 1 1 0 4	1
-----	-----	----	---------------	---

Passender Waschtischplattenausschnitt

A U S 1 1 0 4	2 8
---------------	-----



Aufsatzwaschtisch Melbourne, weiß
mit Hahnlochbohrung
inkl. Permanentablauf

425	800	90	W T A 1 1 0 5	1
-----	-----	----	---------------	---

Passender Waschtischplattenausschnitt

A U S 1 1 0 5	2 8
---------------	-----

Programm 053 - Typenliste

Tiefenangabe entspricht der Korpusstärke

Waschtischplatten



Waschtischplatte

in Korpusdekor

Breite 706 mm

für 1 Waschtischausschnitt
mittig

Breite 1006 mm

für 1 Waschtischausschnitt
mittig

Breite 1206 mm

für 1 Waschtischausschnitt
mittig

Breite 1406 mm

für 1 oder 2 Waschtischausschnitte
links und/oder rechts

Breite 1706 mm

für 1 oder 2 Waschtischausschnitte
links und/oder rechts

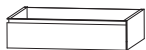
Waschtischplatte breitenvariabel

Bitte Waschtischposition angeben
Preis je lfdm.

Bitte beachten Sie den Aufpreis
für die Waschtischausschnitte.

Tiefe in mm	Breite in mm	Höhe in mm	Artikelnummer	Anschlag
495	706	28	APA 5 0 7 0 5 3	
495	1006	28	APA 5 0 1 0 5 3	
495	1206	28	APA 5 0 1 2 5 3	
495	1406	28	APA 5 0 1 4 5 3	
495	1706	28	APA 5 0 1 7 5 3	
495	706-2650	28	APN 6 0 V 2 8	
470	700	240	WUA 1 1 7 0 P 4	
470	1000	240	WUA 1 1 1 0 P 4	
470	1200	240	WUA 1 1 1 2 P 4	
470	700	480	WUA 3 3 7 0 P 4	

Waschtischunterschranke



Waschtischunterschrank

1 Metallschubkasten mit Einzugsdämpfung
Siphonausschnitt

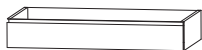
kombinierbar mit Installationsset - PZ 1389 1E



Waschtischunterschrank

1 Metallschubkasten mit Einzugsdämpfung
Siphonausschnitt

kombinierbar mit Installationsset - PZ 1389 1E



Waschtischunterschrank

1 Metallschubkasten mit Einzugsdämpfung
Siphonausschnitt

kombinierbar mit Installationsset - PZ 1389 1E



Waschtischunterschrank

1 Metallschubkasten mit Einzugsdämpfung
Siphonausschnitt
1 Metallschubkasten mit Einzugsdämpfung
1 Raumparsiphon

Programm 053 - Typenliste

Tiefenangabe entspricht der Korpus-tiefe

Waschtischunterschränke



Waschtischunterschrank
 1 Metallschubkasten mit Einzugsdämpfung
 Siphonausschnitt
 1 Metallschubkasten mit Einzugsdämpfung
 1 Raumspar-siphon



Waschtischunterschrank
 1 Metallschubkasten mit Einzugsdämpfung
 Siphonausschnitt
 1 Metallschubkasten mit Einzugsdämpfung
 1 Raumspar-siphon

Plattenunterschränke



Plattenunterschrank, 300 mm
 1 Metallschubkasten mit Einzugsdämpfung



Plattenunterschrank, 700 mm
 1 Metallschubkasten mit Einzugsdämpfung



Plattenunterschrank, 300 mm
 2 Metallschubkästen mit Einzugsdämpfung



Plattenunterschrank, 700 mm
 2 Metallschubkästen mit Einzugsdämpfung

Hochschränke



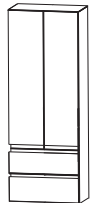
Hochschrank
 1 Tür
 4 Glasfachböden
 2 Auszüge mit Einzugsdämpfung

Tiefe in mm	Breite in mm	Höhe in mm	Artikelnummer	Anschlag
470	1000	480	W U A 3 3 1 0 P 4	
470	1200	480	W U A 3 3 1 2 P 4	
470	300	240	U T A 1 1 3 0 P 4	
470	700	240	U T A 1 1 7 0 P 4	
470	300	480	U T A 3 6 3 0 P 4	
470	700	480	U T A 3 6 7 0 P 4	
300	300	1600	H N A 0 8 3 0	4 L/R
300	400	1600	H N A 0 8 4 0	4 L/R

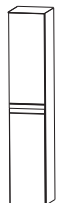
Programm 053 - Typenliste

Tiefenangabe entspricht der Korpus-tiefe

Hochschränke

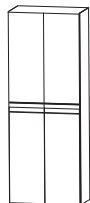


Hochschrank
2 Türen
4 Glasfachböden
2 Auszüge mit Einzugsdämpfung



Hochschrank
2 Türen
2 Glasfachböden (o.)
2 Glasfachböden (u.)

Maßvariabel:
Bitte das Tiefenmaß mit angeben.

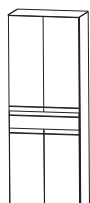


Hochschrank
4 Türen
2 Glasfachböden (o.)
2 Glasfachböden (u.)

Maßvariabel:
Bitte das Tiefenmaß mit angeben.



Hochschrank
1 Tür
2 Glaseinlegeböden (o.)
1 Metallschubkasten mit Einzugsdämpfung
1 Tür
1 Glasfachboden (u.)



Hochschrank
2 Türen
2 Glaseinlegeböden (o.)
1 Metallschubkasten mit Einzugsdämpfung
2 Türen
1 Glasfachboden (u.)

Tiefe in mm	Breite in mm	Höhe in mm	Artikelnummer	Anschlag
300	600	1600	H N A 0 8 6 0	4
300	300	1600	H N A 0 3 3 0	L/R
300	400	1600	H N A 0 3 4 0	L/R
150-300	300	1600	H V A 0 3 3 0	L/R
150-300	400	1600	H V A 0 3 4 0	L/R
300	600	1600	H N A 0 3 6 0	
150-300	600	1600	H V A 0 3 6 0	
300	300	1600	H N A 0 5 3 0	L/R
300	400	1600	H N A 0 5 4 0	L/R
300	600	1600	H N A 0 5 6 0	

Programm 053 - Typenliste

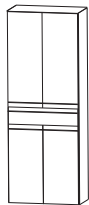
Tiefenangabe entspricht der Korpus-tiefe

Hochschränke



Hochschrank mit Wäschekippe
 1 Tür
 2 Glaseinlegeböden (o.)
 1 Metallschubkasten mit Einzugsdämpfung
 1 Wäschekippe

Tiefe in mm	Breite in mm	Höhe in mm	Artikelnummer	Anschlag
300	300	1600	HNA0530	W L/R
300	400	1600	HNA0540	W L/R



Hochschrank mit Wäschekippe
 2 Türen
 2 Glaseinlegeböden (o.)
 1 Metallschubkasten mit Einzugsdämpfung
 1 Wäschekippe

300	600	1600	HNA0560	W
-----	-----	------	----------------	----------

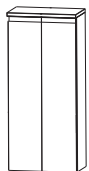
Mittelschränke



Mittelschrank
 1 Tür
 4 Glasfachböden
 1 Abdeckplatte 330 mm tief

Maßvariabel:
 Bitte das Tiefenmaß mit angeben.
 Ablageplatte wird entsprechend der Schranktiefe angepaßt.

300	300	1308	MNA813A	7 L/R
300	400	1308	MNA814A	7 L/R
150-300	300	1308	MVA8130	L/R
150-300	400	1308	MVA8140	L/R



Mittelschrank
 2 Türen
 4 Glasfachböden
 1 Abdeckplatte 330 mm tief

Maßvariabel:
 Bitte das Tiefenmaß mit angeben.
 Ablageplatte wird entsprechend der Schranktiefe angepaßt.

300	600	1308	MNA816A	7
150-300	600	1308	MVA8160	



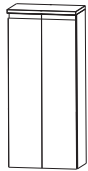
Mittelschrank mit Innenschubkästen
 1 Tür
 1 Glasfachboden
 2 Innenschubkästen mit Einzugsdämpfung
 1 Abdeckplatte 330 mm tief

300	300	1308	MNA843A	7 L/R
300	400	1308	MNA844A	7 L/R

Programm 053 - Typenliste

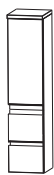
Tiefenangabe entspricht der Korpustiefe

Mittelschränke



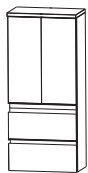
Mittelschrank mit Innenschubkästen
 2 Türen
 1 Glasfachboden
 2 Innenschubkästen mit Einzugsdämpfung
 1 Abdeckplatte 330 mm tief

Tiefe in mm	Breite in mm	Höhe in mm	Artikelnummer	Anschlag
300	600	1308	M N A 8 4 6 A	7



Mittelschrank
 1 Tür
 2 Glasfachböden
 2 Metallauszüge mit Einzugsdämpfung
 1 Abdeckplatte 330 mm tief

300	300	1308	M N A 8 7 3 A	7 L/R
300	400	1308	M N A 8 7 4 A	7 L/R



Mittelschrank
 2 Türen
 2 Glasfachböden
 2 Metallauszüge mit Einzugsdämpfung
 1 Abdeckplatte 330 mm tief

300	600	1308	M N A 8 7 6 A	7
-----	-----	------	---------------	---

Highboards

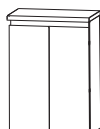


Highboard
 1 Tür
 2 Glasfachböden
 1 Abdeckplatte 330 mm tief

300	300	828	H B A 5 1 3 A	7 L/R
300	400	828	H B A 5 1 4 A	7 L/R

Maßvariabel:
 Bitte das Tiefenmaß mit angeben.
 Ablageplatte wird entsprechend der Schranktiefe angepasst.

150-300	300	828	H B V A 5 1 3	L/R
150-300	400	828	H B V A 5 1 4	L/R



Highboard
 2 Türen
 2 Glasfachböden
 1 Abdeckplatte 330 mm tief

300	600	828	H B A 5 1 6 A	7
-----	-----	-----	---------------	---

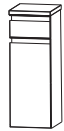
Maßvariabel:
 Bitte das Tiefenmaß mit angeben.
 Ablageplatte wird entsprechend der Schranktiefe angepasst.

150-300	600	828	H B V A 5 1 6	
---------	-----	-----	---------------	--

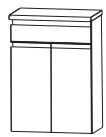
Programm 053 - Typenliste

Tiefenangabe entspricht der Korpusstiefe

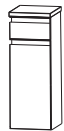
Highboards



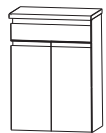
Highboard
 1 Metallschubkasten mit Einzugsdämpfung
 1 Tür
 1 Glasfachboden
 1 Abdeckplatte 330 mm tief



Highboard
 1 Metallschubkasten mit Einzugsdämpfung
 2 Türen
 1 Glasfachboden
 1 Abdeckplatte 330 mm tief



Highboard mit Wäschekippe
 1 Metallschubkasten mit Einzugsdämpfung
 1 Wäschekippe
 1 Abdeckplatte 330 mm tief



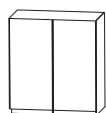
Highboard mit Wäschekippe
 1 Metallschubkasten mit Einzugsdämpfung
 1 Wäschekippe
 1 Abdeckplatte 330 mm tief

Oberschränke



Oberschrank
 1 Tür
 1 Glasfachboden

Maßvariabel:
 Bitte das Tiefenmaß mit angeben.



Oberschrank
 2 Türen
 1 Glasfachboden

Maßvariabel:
 Bitte das Tiefenmaß mit angeben.

Tiefe in mm	Breite in mm	Höhe in mm	Artikelnummer	Anschlag
300	300	828	H B A 5 5 3 A 7 M	L/R
300	400	828	H B A 5 5 4 A 7 M	L/R
300	600	828	H B A 5 5 6 A 7 M	
300	300	828	H B A 5 5 3 A 7 W	
300	400	828	H B A 5 5 4 A 7 W	
300	600	828	H B A 5 5 6 A 7 W	
150	300	640	O G A 4 1 3 0	L/R
150	400	640	O G A 4 1 4 0	L/R
150-300	300	640	O V A 4 1 3 0	L/R
150-300	400	640	O V A 4 1 4 0	L/R
150	600	640	O G A 4 1 6 0	
150-300	600	640	O V A 4 1 6 0	

Programm 053 - Typenliste

Tiefenangabe entspricht der Korpustiefe

Unterschranke



Unterschrank
1 Auszug mit Einzugsdämpfung
1 Abdeckplatte 330 mm tief



Unterschrank
1 Auszug mit Einzugsdämpfung
1 Abdeckplatte 330 mm tief

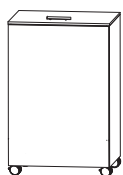


Unterschrank
2 Auszüge mit Einzugsdämpfung
1 Abdeckplatte 330 mm tief



Unterschrank
2 Auszüge mit Einzugsdämpfung
1 Abdeckplatte 330 mm tief

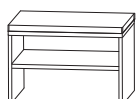
Wäscherolli



Wäscherolli
1 Klappdeckel, inkl. Dämpfung
1 herausnehmbarer Wäschesack, waschbar
4 Rollen (2 feststellbar)
Farbvariante entspricht der Korpusfarbe

Höhenangabe inkl. Rollen (100 mm)

Sitzbänke



Sitzbank
1 Ablagefach
1 Sitzkissen aus Kunstleder in
creme-weiß

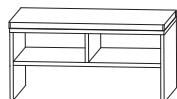
Farbvariante entspricht der Korpusfarbe

Tiefe in mm	Breite in mm	Höhe in mm	Artikelnummer	Anschlag
300	300	268	UNA 1 1 3 A	7
300	400	268	UNA 1 1 4 A	7
300	600	268	UNA 1 1 6 A	7
300	300	508	UNA 3 6 3 A	7
300	400	508	UNA 3 6 4 A	7
300	600	508	UNA 3 6 6 A	7
470	470	756	WRS 4 0 4 7	
450	600	458	SET BANK	6

Programm 053 - Typenliste

Tiefenangabe entspricht der Korpusstärke

Sitzbänke



Sitzbank
2 Ablagefächer
1 Sitzkissen aus Kunstleder in
creme-weiß

Farbvariante entspricht der Korpusfarbe

Steckboarde



Steckboard
Steckboard 300 mm, rundum mit ABS-Dickkante
Steckboard 400 mm, rundum mit ABS-Dickkante
Steckboard 600 mm, rundum mit ABS-Dickkante
Steckboard 700 mm, rundum mit ABS-Dickkante
Steckboard 1000 mm, rundum mit ABS-Dickkante
Steckboard 1200 mm, rundum mit ABS-Dickkante

Zubehör



CLOU Ab- und Überlaufsystem
inkl. Ventilabdeckung
chrom

für Armaturen mit Exzenterstange



Handtuchhalter
chrom glänzend
zur Montage am Korpus

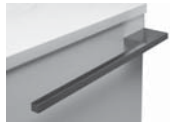
Korpusstärke beachten!

Tiefe in mm	Breite in mm	Höhe in mm	Artikelnummer	Anschlag
450	900	458	S E T B A N K	9
150	300	28	S B G 6 0 3 0	
150	400	28	S B G 6 0 4 0	
150	600	28	S B G 6 0 6 0	
150	700	28	S B G 6 0 7 0	
150	1000	28	S B G 6 0 1 0	
150	1200	28	S B G 6 0 1 2	
			P Z 1 1 0 9	1
384	57		P Z 1 1 2 0	1

Programm 053 - Typenliste

Tiefenangabe entspricht der Korpusstiefe

Zubehör



Handtuchhalter
chrom glänzend
nach vorne geöffnet
zur Montage am Korpus

Korpusstiefe beachten!



Handtuchhalter
chrom glänzend
zweiarmig
nach vorne geöffnet
zur Montage am Korpus

Korpusstiefe beachten!



Auszugseinteilung inkl. Befestigungsstange

- 2 Einteilungselemente - 300 mm Schrankbreite
- 3 Einteilungselemente - 400 mm Schrankbreite
- 4 Einteilungselemente - 600 mm Schrankbreite
- 4 Einteilungselemente - 700 mm Schrankbreite
- 5 Einteilungselemente - 1000 mm Schrankbreite
- 5 Einteilungselemente - 1200 mm Schrankbreite



Schubkastenset für Metallschubkästen

für 30 cm breite Schränke
für 40 cm breite Schränke

Bestehend aus:

- 1 alufarbiger Kunststoffeinsatz
- 2 alufarbige Fachteiler, verstellbar



Stauraumbox

ohne Befestigungsstange



Stauraumboxen inkl. Befestigungsstange

- 2 Boxen für 600 mm Schrankbreite
- 2 Boxen für 700 mm Schrankbreite
- 2 Boxen für 1000 mm Schrankbreite
- 2 Boxen für 1200 mm Schrankbreite



Kosmetikspiegel

2-fache Vergrößerung
Saugnapf und Schraubenbefestigung
Metallhalter verchromt

Tiefe in mm	Breite in mm	Höhe in mm	Artikelnummer				Anschlag
390	60		P Z	1 1 2 4		1	
390	110	30	P Z	1 1 2 8		1	
			P Z	1 2 2 4 3 0			
			P Z	1 2 2 4 4 0			
			P Z	1 2 2 4 6 1			
			P Z	1 2 2 4 7 0			
			P Z	1 2 2 4 1 0			
			P Z	1 2 2 4 1 2			
			P Z	1 2 2 5 3 0			
			P Z	1 2 2 5 4 0			
150	246	150	P Z	1 2 3 6 E 1			
			P Z	1 2 3 6 6 0			
			P Z	1 2 3 6 7 0			
			P Z	1 2 3 6 1 0			
			P Z	1 2 3 6 1 2			
	150	150	P Z	1 2 3 3			

Programm 053 - Typenliste

Tiefenangabe entspricht der Korpusstiefe

Zubehör



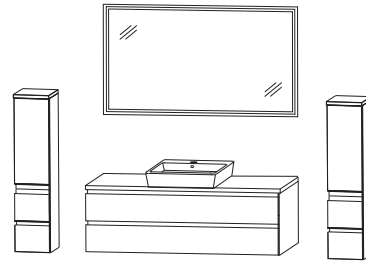
Design Installationsset chrom
1 Design Siphon
2 Design Eckventile
2 Design Anschlussröhrchen M10

Tiefe in mm	Breite in mm	Höhe in mm	Artikelnummer	Anschlag
			P Z 1 3 8 9 1 E	

Programm 053 - Planungsbeispiele

V2K-0112-1

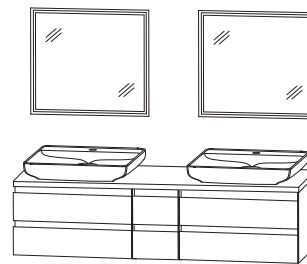
1	Flächenspiegel	F S B 4 5 1 2 0 1
1	Keramik-Aufsatzwaschtisch Squared	W T M 4 8 0 6 1
1	Ausschnitt mittig	A U S 1 1 0 2 2 8
1	Waschtischplatte 1206 mm	A P A 5 0 1 2 5 3
1	Waschtischunterschrank	W U A 3 3 1 2 P 4
2	Mittelschränke	M N A 8 7 3 A 7



1200 mm breit

V2K-0117-1

2	Flächenspiegel	F S B 4 5 7 0 0 1
2	Keramik-Aufsatzwaschtisch Melbourne	W T A 1 1 0 4 1
2	Ausschnitt links und rechts	A U S 1 1 0 4 2 8
1	Waschtischplatte 1706 mm	A P A 5 0 1 7 5 3
2	Waschtischunterschränke	W U A 3 3 7 0 P 4
1	Plattenunterschrank, 300 mm	U T A 3 6 3 0 P 4

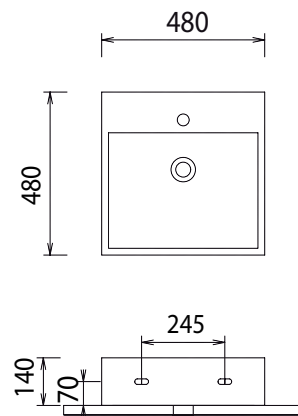
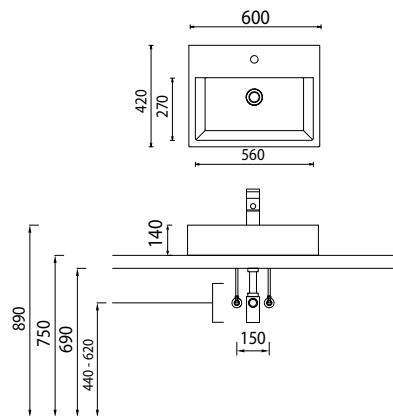


1700 mm breit

Programm 053 - Maßskizzen

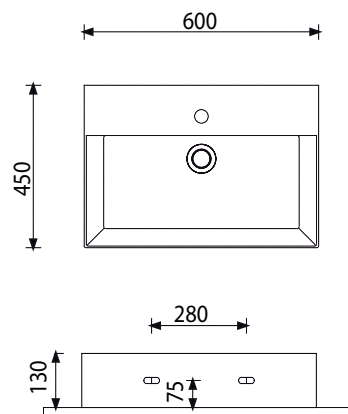
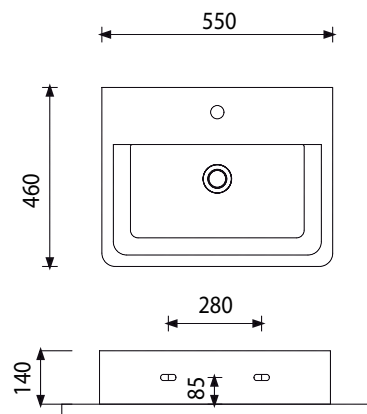
WTA 0406 21

WTA 1102



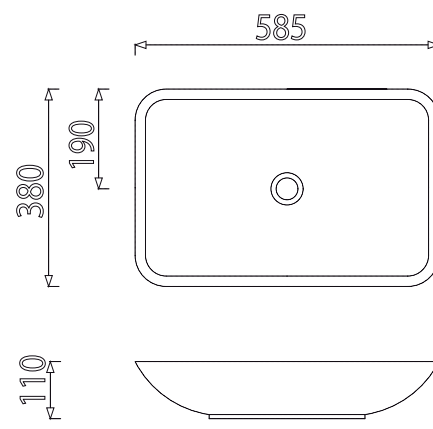
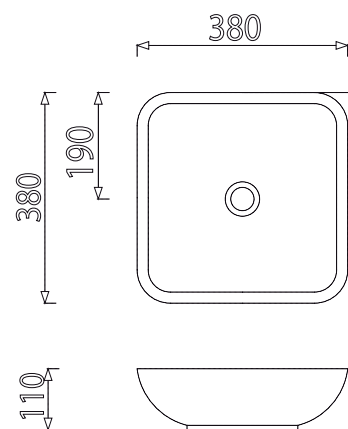
WTA 0705

WTM 4806



LOOP WTA 0607

LOOP WTA 0606



Mineralguss:

Die Temperatur des Gebrauchswassers darf 55° C nicht überschreiten. Haarfärbemittel müssen bei Kontakt mit der Oberfläche innerhalb weniger Sekunden entfernt werden, um Fleckenbildung zu vermeiden.

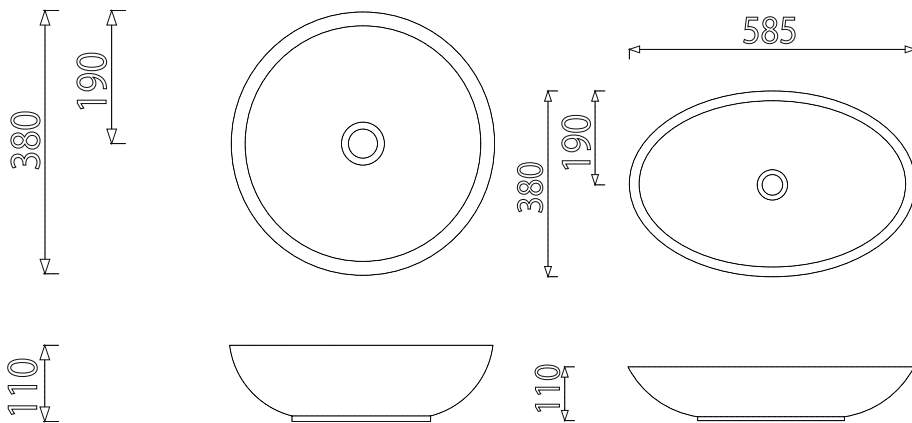
Toleranzen:

Die Maßtoleranzen (+/- 5mm) und Ebenheitstoleranzen (DIN 18202) unterliegen den üblichen materialspezifischen Toleranzen für Bauwerkstoffe, anlehndend an die DIN 18202.

Programm 053 - Maßskizzen

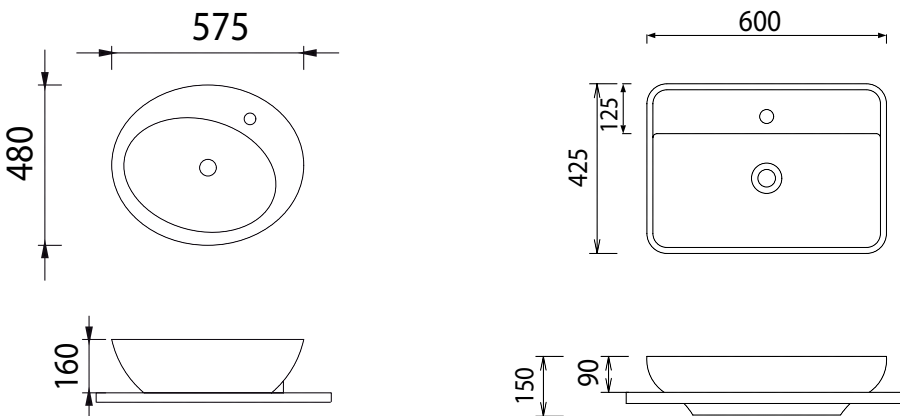
LOOP WTA 0507

LOOP WTA 0506



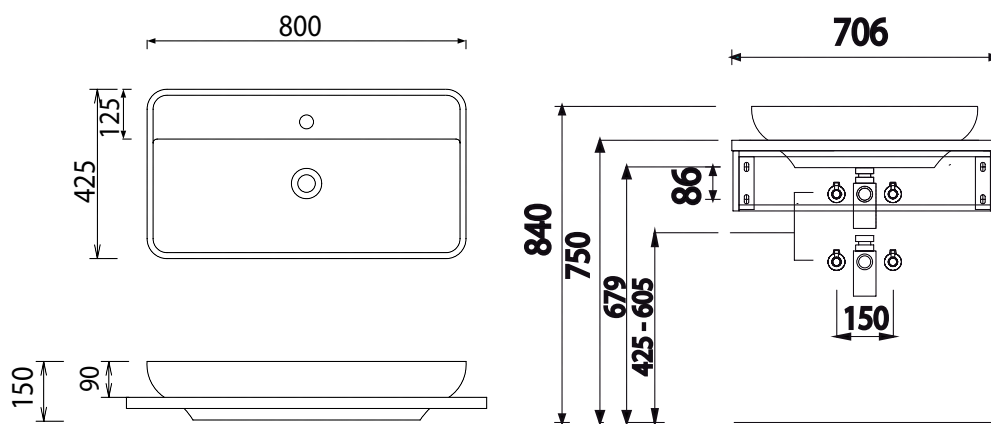
WTA 1101

WTA 1104 1



WTA 1105 1

WTA 1104 + WUA 1170 P4



Mineralguss:

Die Temperatur des Gebrauchswassers darf 55° C nicht überschreiten. Haarfärbemittel müssen bei Kontakt mit der Oberfläche innerhalb weniger Sekunden entfernt werden, um Fleckenbildung zu vermeiden.

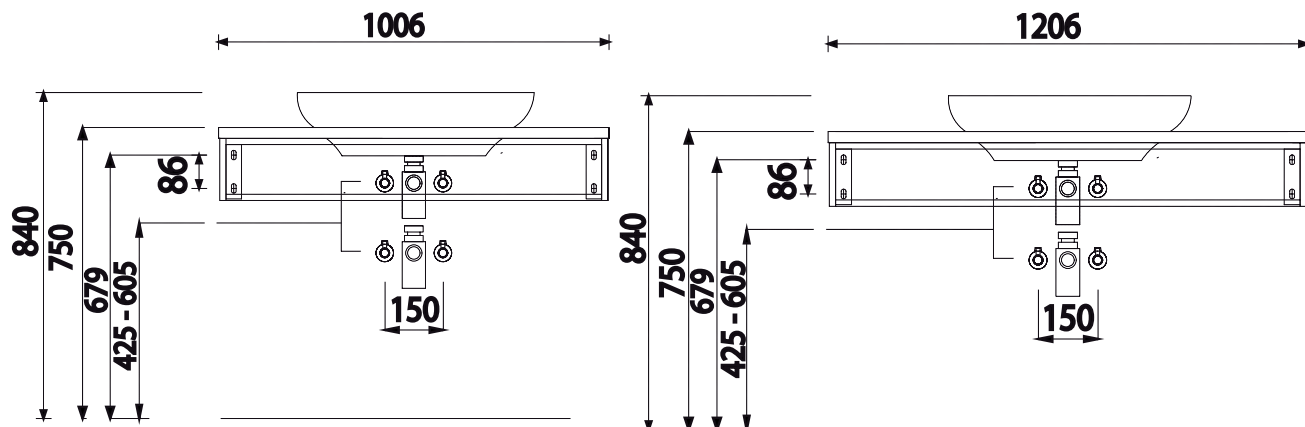
Toleranzen:

Die Maßtoleranzen (+/- 5mm) und Ebenheitstoleranzen (DIN 18202) unterliegen den üblichen materialspezifischen Toleranzen für Baustoffe, anlehnend an die DIN 18202.

Programm 053 - Maßskizzen

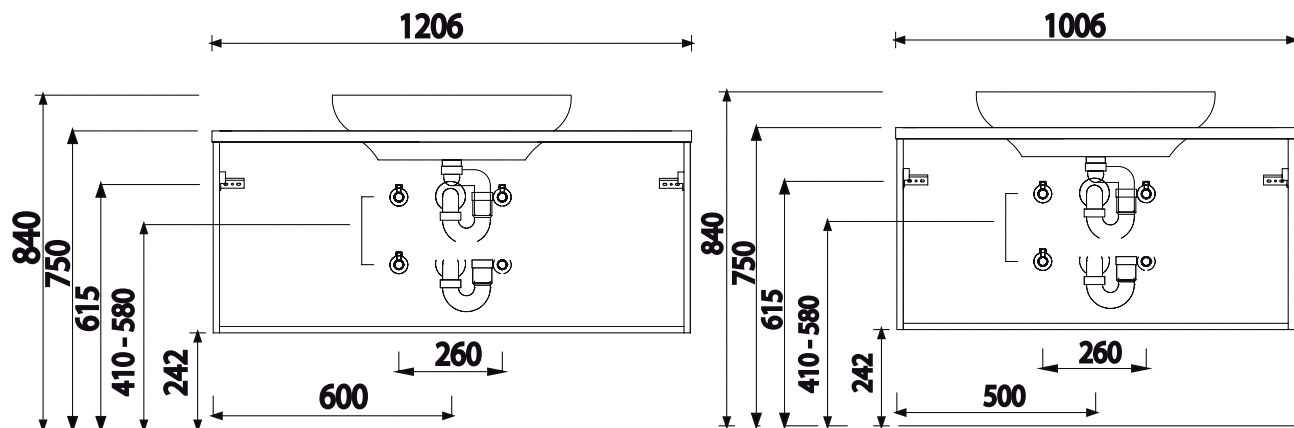
WTA 1104 + WUA 1110 P4

WTA 1104 + WUA 1112 P4



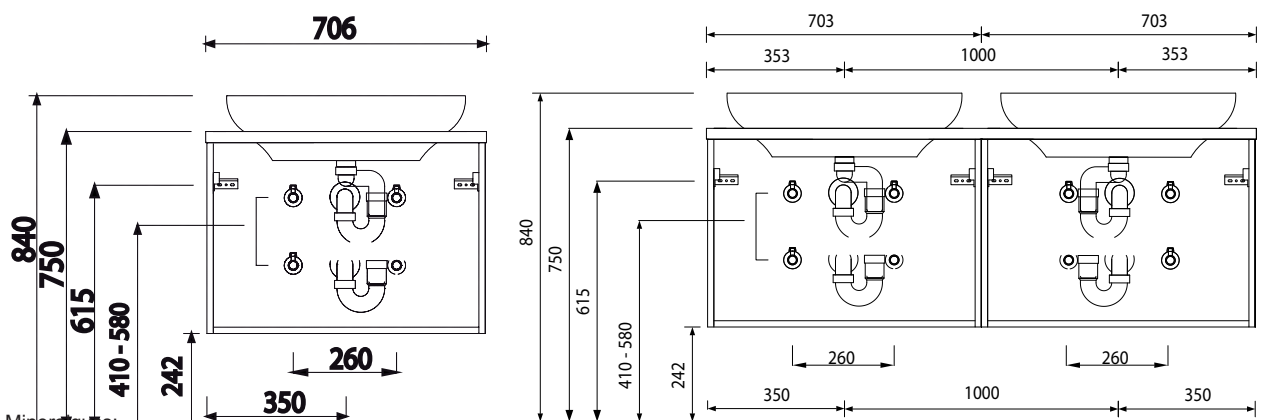
WTA 1104 + WUA 3312 P4

WTA 1104 + WUA 3310 P4



WTA 1104 + WUA 3370 P4

2 x WTA 1104 + 2 x WUA 3370 P4



Mineralguss:

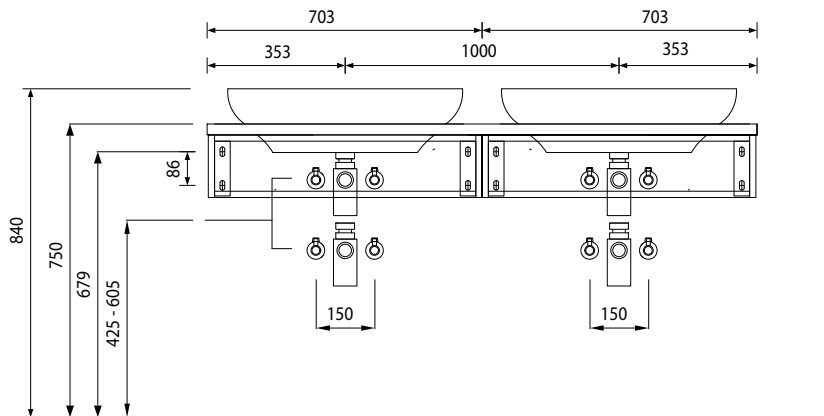
Die Temperatur des Gebrauchswassers darf 55° C nicht überschreiten. Haarfärbemittel müssen bei Kontakt mit der Oberfläche innerhalb weniger Sekunden entfernt werden, um Fleckenbildung zu vermeiden.

Toleranzen:

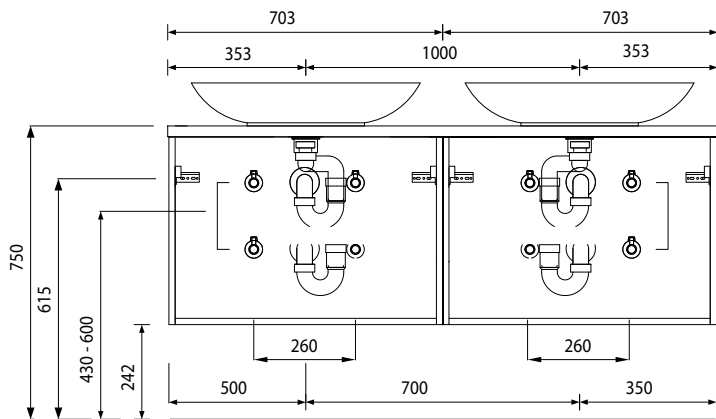
Die Maßtoleranzen (+/- 5mm) und Ebenheitstoleranzen (DIN 18202) unterliegen den üblichen materialspezifischen Toleranzen für Baustoffe, anlehnend an die DIN 18202.

Programm 053 - Maßskizzen

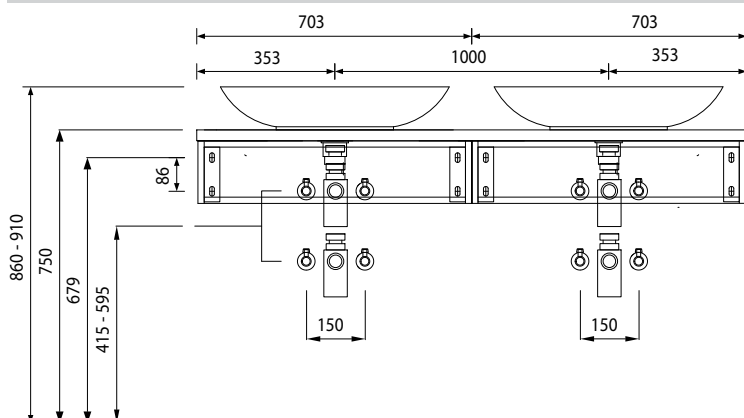
2 x WTA 1104 + 2 x WUA 1170 P4



2 x WTA 0506 + 2 x WUA 3370 P4



2 x WTA 0506 + 2 x WUA 1170 P4



Mineralguss:

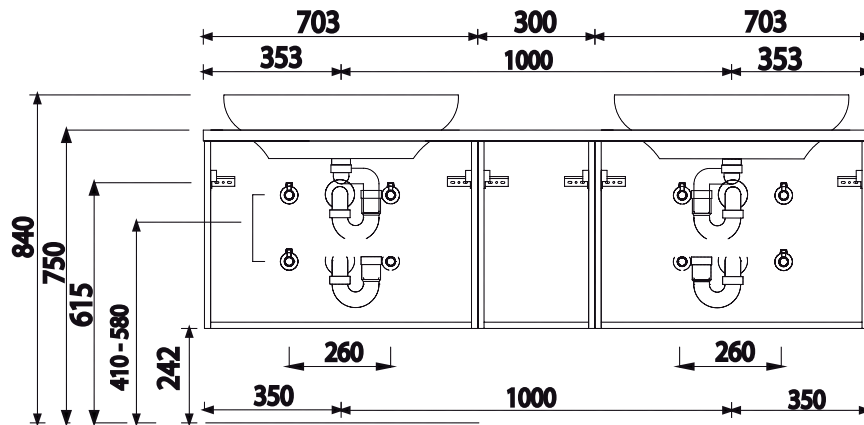
Die Temperatur des Gebrauchswassers darf 55° C nicht überschreiten. Haarfärbemittel müssen bei Kontakt mit der Oberfläche innerhalb weniger Sekunden entfernt werden, um Fleckenbildung zu vermeiden.

Toleranzen:

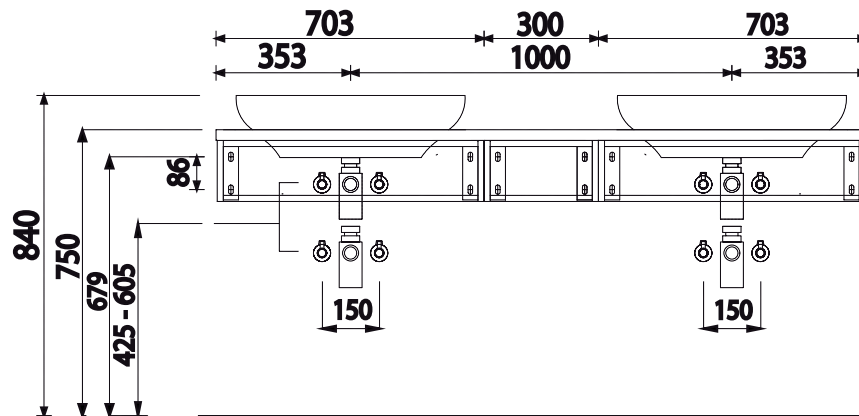
Die Maßtoleranzen (+/- 5mm) und Ebenheitstoleranzen (DIN 18202) unterliegen den üblichen materialspezifischen Toleranzen für Baustoffe, anlehnend an die DIN 18202.

Programm 053 - Maßskizzen

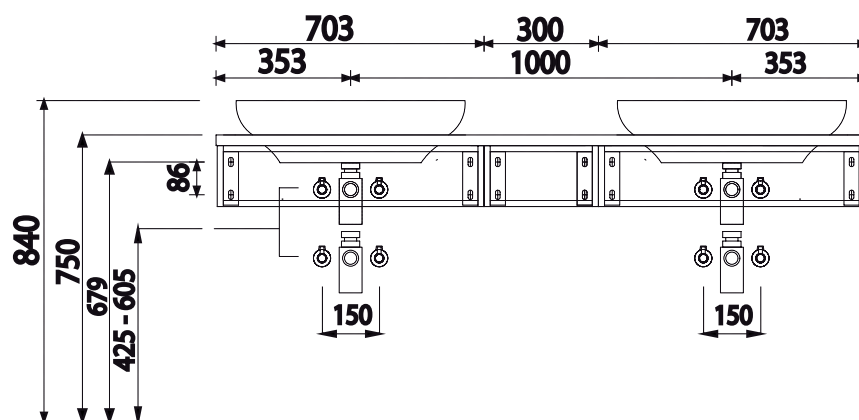
2 x WTA 1104 + 2 x WUA 3370 P4 +
UTA 3630 P4



2 x WTA 1104 + 2 x WUA 1170 P4 +
UTA 1130 P4



2 x WTA 1104 + 2 x WUA 1170 P4 +
UTA 1130 P4



Mineralguss:

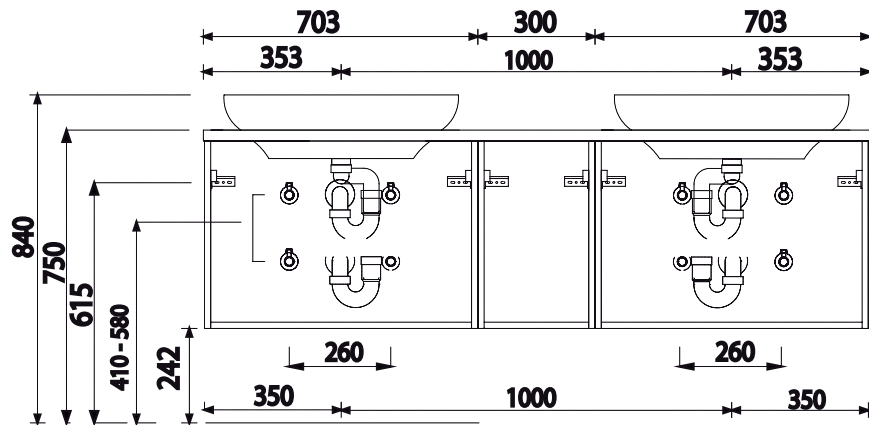
Die Temperatur des Gebrauchswassers darf 55° C nicht überschreiten. Haarfärbemittel müssen bei Kontakt mit der Oberfläche innerhalb weniger Sekunden entfernt werden, um Fleckenbildung zu vermeiden.

Toleranzen:

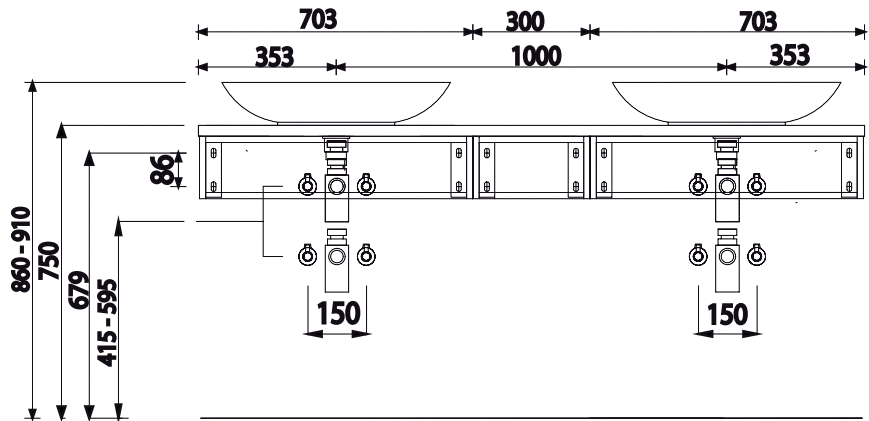
Die Maßtoleranzen (+/- 5mm) und Ebenheitstoleranzen (DIN 18202) unterliegen den üblichen materialspezifischen Toleranzen für Bauwerkstoffe, anlehnend an die DIN 18202.

Programm 053 - Maßskizzen

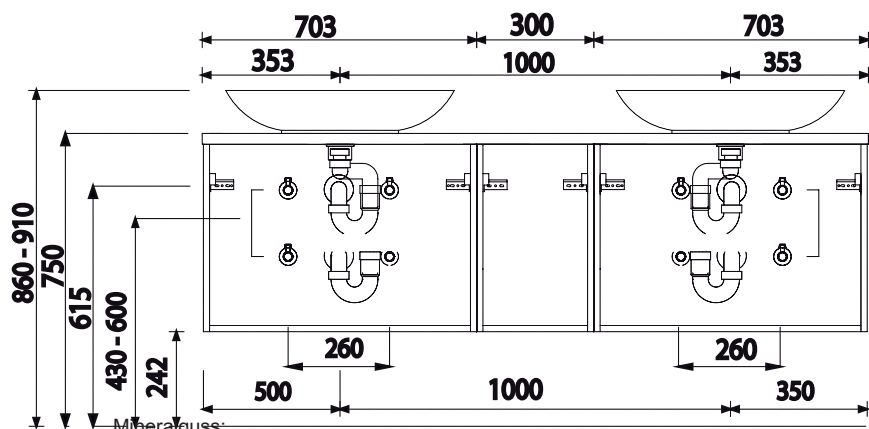
2 x WTA 1104 + 2 x WUA 3370 P4 +
UTA 3630 P4



2 x WTA 0506 + 2 x WUA 1170 P4 +
UTA 1130 P4



2 x WTA 0506 + 2 x WUA 3370 P4 +
UTA 3630 P4



Mischerfassung:

Die Temperatur des Gebrauchswassers darf 55° C nicht überschreiten. Haarfärbemittel müssen bei Kontakt mit der Oberfläche innerhalb weniger Sekunden entfernt werden, um Fleckenbildung zu vermeiden.

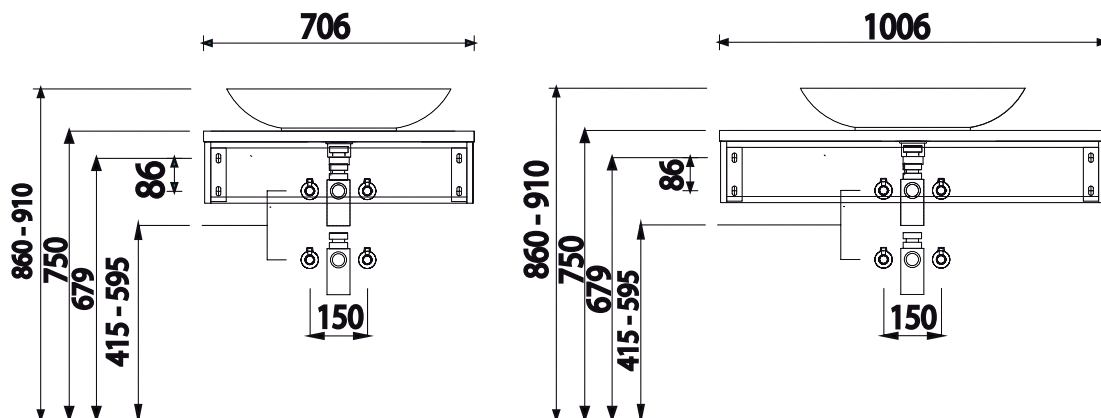
Toleranzen:

Die Maßtoleranzen (+/- 5mm) und Ebenheitstoleranzen (DIN 18202) unterliegen den üblichen materialspezifischen Toleranzen für Baustoffe, anlehnend an die DIN 18202.

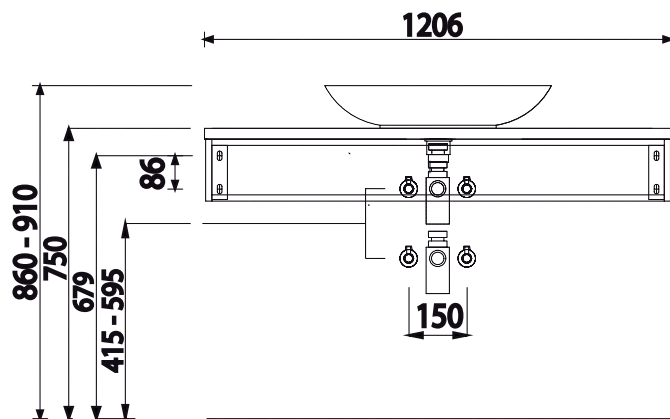
Programm 053 - Maßskizzen

WTA 0506 + WUA 1170 P4

WTA 0506 + WUA 1110 P4

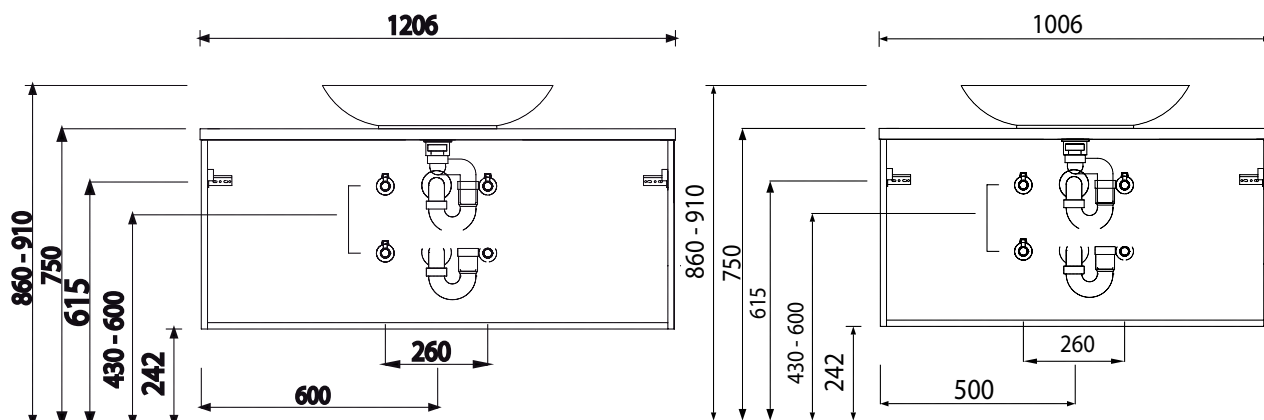


WTA 0506 + WUA 1112 P4



WTA 0506 + WUA 3312 P4

WTA 0506 + WUA 3310 P4



Mineralguss:

Die Temperatur des Gebrauchswassers darf 55° C nicht überschreiten. Haarfärbemittel müssen bei Kontakt mit der Oberfläche innerhalb weniger Sekunden entfernt werden, um Fleckenbildung zu vermeiden.

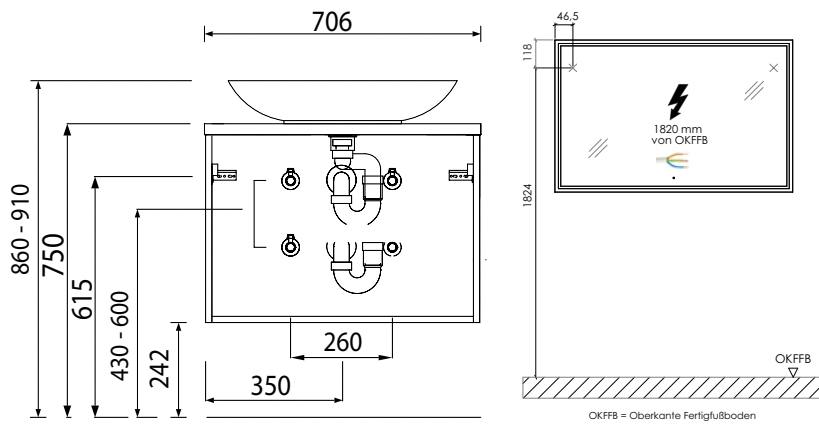
Toleranzen:

Die Maßtoleranzen (+/- 5mm) und Ebenheitstoleranzen (DIN 18202) unterliegen den üblichen materialspezifischen Toleranzen für Baustoffe, anlehnend an die DIN 18202.

Programm 053 - Maßskizzen

WTA 0506 + WUA 3370 P4

Elektroanschlüsse für Spiegelemente



Mineralguss:

Die Temperatur des Gebrauchswassers darf 55° C nicht überschreiten. Haarfärbemittel müssen bei Kontakt mit der Oberfläche innerhalb weniger Sekunden entfernt werden, um Fleckenbildung zu vermeiden.

Toleranzen:

Die Maßtoleranzen (+/- 5mm) und Ebenheitstoleranzen (DIN 18202) unterliegen den üblichen materialspezifischen Toleranzen für Baustoffe, anlehnend an die DIN 18202.