

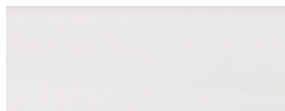
NEXT GENERATION

VUELTA

Programm 054



Frontdekore



Nr. 722 Polarweiß hgl.



Nr. 686 Anthrazit hgl.



Nr. 755 Hacienda Schwarz



Nr. 769 Hacienda Grau



Nr. 786 Eiche Trüffel



Nr. 794 Eiche Sand



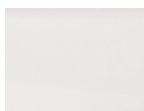
Nr. 792 Ulme Nachbildung



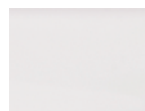
Nr. 680 Charleston Eiche

Korpusdekore

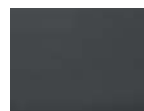
* Hochglanz Korpus gegen Aufpreis



Nr. 190
Perlstruktur Weiß
matt



*Nr. 161
Weiß hgl.



*Nr. 121
Anthrazit hgl.



Nr. 192
Ulme Nachbildung



Nr. 155
Hacienda Schwarz



Nr. 169
Hacienda Grau



Nr. 186
Eiche Trüffel



Nr. 194
Eiche Sand



Nr. 180
Charleston Eiche

Waschtischfarben

Mineralguss-Möbelwaschtische



Nr. 1 Weiß

Griffvariante



Nr. 320 Stangengriff chrom

Technik

Türen mit integriertem
Dämpfungssystem

Auszüge und Schubkästen

Nr. 556
Standard-Technik mit Dämpfung



Nr. 559
Premium-Technik mit Dämpfung



Spiegelschränke

Serie A



Serie B



Serie C

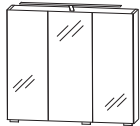


Alle Angaben unverbindlich und freibleibend. Fehler, Irrtümer und Änderungen vorbehalten.

Programm 054 - Typenliste

Tiefenangabe entspricht der Korpus-tiefe

Spiegelschränke Serie A

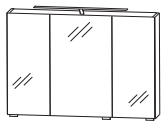


Spiegelschrank

1 LED-Aufbauleuchte
11,5 Watt / Converter 15 Watt
Energieeffizienzklasse: A
3 Spiegeltüren auf Trägerplatte
2 Mittelwände
3 Glasfachböden
1 Schalter-Steckdosenelement
Türbreiten: 196 mm / 296 mm / 196 mm

ohne Facettenschliff
mit Facettenschliff

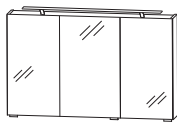
Tiefe in mm	Breite in mm	Höhe in mm	Artikelnummer	Anschlag
150	700	640	S 2 A 4 3 7 S	1
150	700	640	S 2 A 4 3 7 S F	1
150	900	640	S 2 A 4 3 9 S	1
150	900	640	S 2 A 4 3 9 S F	1
150	1200	640	S 2 A 4 3 2 S	1
150	1200	640	S 2 A 4 3 2 S F	1



Spiegelschrank

1 LED-Aufbauleuchte
11,5 Watt / Converter 30 Watt
Energieeffizienzklasse: A
3 Spiegeltüren auf Trägerplatte
2 Mittelwände
3 Glasfachböden
1 Schalter-Steckdosenelement
Türbreiten: 238 mm / 412 mm / 238 mm

ohne Facettenschliff
mit Facettenschliff



Spiegelschrank

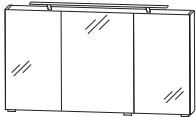
1 LED-Aufbauleuchte
15,5 Watt / Converter 30 Watt
Energieeffizienzklasse: A
3 Spiegeltüren auf Trägerplatte
2 Mittelwände
3 Glasfachböden
1 Schalter-Steckdosenelement
Türbreiten: 388 mm / 412 mm / 388 mm

ohne Facettenschliff
mit Facettenschliff

Programm 054 - Typenliste

Tiefenangabe entspricht der Korpus-tiefe

Spiegelschränke Serie A



Spiegelschrank

1 LED-Aufbauleuchte
15,5 Watt / Converter 30 Watt
Energieeffizienzklasse: A
3 Spiegeltüren auf Trägerplatte
2 Mittelwände
3 Glasfachböden
1 Schalter-Steckdosenelement
Türbreiten: 438 mm / 512 mm / 438 mm

ohne Facettenschliff
mit Facettenschliff

Tiefe in mm	Breite in mm	Höhe in mm	Artikelnummer	Anschlag
150	1400	640	S 2 A 4 3 4 S	1
150	1400	640	S 2 A 4 3 4 S F	1

Spiegelschränke Serie B

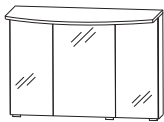


Spiegelschrank

1 Gesimsboden mit LED-Beleuchtung
4,6 Watt / Converter 15 Watt
Energieeffizienzklasse: A
3 Spiegeltüren auf Trägerplatte
2 Mittelwände
3 Glasfachböden
1 Schalter-Steckdosenelement
Türbreiten: 196 mm / 296 mm / 196 mm

ohne Facettenschliff
mit Facettenschliff

150	700	656	S 2 A 4 3 7 S	2
150	700	656	S 2 A 4 3 7 S F	2



Spiegelschrank

1 Gesimsboden mit LED-Beleuchtung
6,5 Watt / Converter 15 Watt
Energieeffizienzklasse: A
3 Spiegeltüren auf Trägerplatte
2 Mittelwände
3 Glasfachböden
1 Schalter-Steckdosenelement
Türbreiten: 238 mm / 412 mm / 238 mm

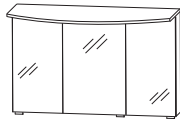
ohne Facettenschliff
mit Facettenschliff

150	900	656	S 2 A 4 3 9 S	2
150	900	656	S 2 A 4 3 9 S F	2

Programm 054 - Typenliste

Tiefenangabe entspricht der Korpus-tiefe

Spiegelschränke Serie B



Spiegelschrank

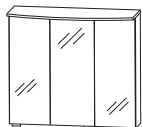
1 Gesimsboden mit LED-Beleuchtung
9,4 Watt / Converter 15 Watt
Energieeffizienzklasse: A
3 Spiegeltüren auf Trägerplatte
2 Mittelwände
3 Glasfachböden
1 Schalter-Steckdosenelement
Türbreiten: 388 mm / 412 mm / 388 mm

ohne Facettenschliff
mit Facettenschliff

Tiefe in mm	Breite in mm	Höhe in mm	Artikelnummer	Anschlag
150	1200	656	S 2 A 4 3 2 S	2
150	1200	656	S 2 A 4 3 2 S F	2

Tiefe in mm	Breite in mm	Höhe in mm	Artikelnummer	Anschlag
150	1400	656	S 2 A 4 3 4 S	2
150	1400	656	S 2 A 4 3 4 S F	2

Spiegelschränke Serie C



Spiegelschrank

1 LED-Flächenleuchte
9,9 Watt / Converter 15 Watt
Energieeffizienzklasse: A
3 Spiegeltüren auf Trägerplatte
2 Mittelwände
3 Glasfachböden
1 Schalter-Steckdosenelement
Türbreiten: 196 mm / 296 mm / 196 mm

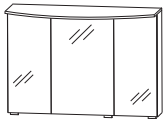
ohne Facettenschliff
mit Facettenschliff

150 700 650 S 2 A 4 3 7 S 3
150 700 650 S 2 A 4 3 7 S F 3

Programm 054 - Typenliste

Tiefenangabe entspricht der Korpus-tiefe

Spiegelschränke Serie C



Spiegelschrank

1 LED-Flächenleuchte
12,9 Watt / Converter 30 Watt
Energieeffizienzklasse: A
3 Spiegeltüren auf Trägerplatte
2 Mittelwände
3 Glasfachböden
1 Schalter-Steckdosenelement
Türbreiten: 238 mm / 412 mm / 238 mm

ohne Facettenschliff
mit Facettenschliff

Tiefe
in mm

Breite
in mm

Höhe
in mm

Artikelnummer

Anschlag

150

900

650

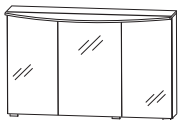
S 2 A 4 3 9 S 3

150

900

650

S 2 A 4 3 9 S F 3



Spiegelschrank

1 LED-Flächenleuchte
17,8 Watt / Converter 30 Watt
Energieeffizienzklasse: A
3 Spiegeltüren auf Trägerplatte
2 Mittelwände
3 Glasfachböden
1 Schalter-Steckdosenelement
Türbreiten: 388 mm / 412 mm / 388 mm

ohne Facettenschliff
mit Facettenschliff

150

1200

650

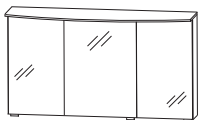
S 2 A 4 3 2 S 3

150

1200

650

S 2 A 4 3 2 S F 3



Spiegelschrank

1 LED-Flächenleuchte
20,5 Watt / Converter 30 Watt
Energieeffizienzklasse: A
3 Spiegeltüren auf Trägerplatte
2 Mittelwände
3 Glasfachböden
1 Schalter-Steckdosenelement
Türbreiten: 438 mm / 512 mm / 438 mm

ohne Facettenschliff
mit Facettenschliff

150

1400

650

S 2 A 4 3 4 S 3

150

1400

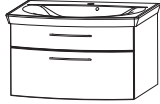
650

S 2 A 4 3 4 S F 3

Programm 054 - Typenliste

Tiefenangabe entspricht der Korpus-tiefe

Sets



Bestehend aus:

Waschtisch, Mineralguss, weiß, 712 mm
 Waschtischunterschrank, 700 mm
 1 Metallauszug mit Einzugsdämpfung und Siphonausschnitt
 1 Metallauszug mit Einzugsdämpfung inkl. Reling
 1 Raumspar-siphon

seitliche Korpus-tiefe = 400 mm

ohne LED-Beleuchtung

mit LED-Beleuchtung

1 LED-Converter
 12 V, 15 Watt
 Energieeffizienzklasse: A
 inkl. Kippschalter

nur Premium-Technik möglich

Tiefe in mm	Breite in mm	Höhe in mm	Artikelnummer	Anschlag
510	712	520	SETVU70	1
510	712	520	SETVU70B	1
521	912	520	SETVU90	1
521	912	520	SETVU90B	1
495	1212	520	SETVU12	1
495	1212	520	SETVU12B	1



Bestehend aus:

Waschtisch, Mineralguss, weiß, 912 mm
 Waschtischunterschrank, 900 mm
 1 Metallauszug mit Einzugsdämpfung und Siphonausschnitt
 1 Metallauszug mit Einzugsdämpfung inkl. Reling
 1 Raumspar-siphon

seitliche Korpus-tiefe = 400 mm

ohne LED-Beleuchtung

mit LED-Beleuchtung

1 LED-Converter
 12 V, 15 Watt
 Energieeffizienzklasse: A
 inkl. Kippschalter

nur Premium-Technik möglich



Bestehend aus:

Waschtisch, Mineralguss, weiß, 1212 mm
 Waschtischunterschrank, 1200 mm
 1 Metallauszug mit Einzugsdämpfung und Siphonausschnitt
 1 Metallauszug mit Einzugsdämpfung inkl. Reling
 1 Raumspar-siphon
 2 Türen
 je 1 Glasfachboden

seitliche Korpus-tiefe = 299 mm

ohne LED-Beleuchtung

mit LED-Beleuchtung

1 LED-Converter
 12 V, 15 Watt
 Energieeffizienzklasse: A
 inkl. Kippschalter

nur Premium-Technik möglich

Programm 054 - Typenliste

Tiefenangabe entspricht der Korpus-tiefe

Sets



Bestehend aus:

- Waschtisch Mineralguss, weiß, 1412 mm
- Waschtischunterschrank, 1400 mm
- 1 Metallauszug mit Einzugsdämpfung und Siphonausschnitt
- 1 Metallauszug mit Einzugsdämpfung inkl. Reling
- 1 Raumparsiphon
- 2 Türen
- je 1 Glasfachboden

seitliche Korpus-tiefe = 230 mm

ohne LED-Beleuchtung

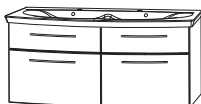
510 1412 520 **SETVU14 1**

mit LED-Beleuchtung

510 1412 520 **SETVU14B1**

- 1 LED-Converter 12 V, 15 Watt Energieeffizienz-klasse: A inkl. Kippschalter

nur Premium-Technik möglich



Bestehend aus:

- Doppelwaschtisch Mineralguss, weiß, 1412 mm
- Waschtischunterschrank, 1400 mm
- 2 Metallauszüge mit Einzugsdämpfung und Siphonausschnitten
- 2 Metallauszüge mit Einzugsdämpfung inkl. Reling
- 2 Raumparsiphons

seitliche Korpus-tiefe = 400 mm

ohne LED-Beleuchtung

560 1412 520 **SETVU4D 1**

mit LED-Beleuchtung

560 1412 520 **SETVU4DB1**

- 1 LED-Converter 12 V, 15 Watt Energieeffizienzklasse: A inkl. Kippschalter

nur Premium-Technik möglich

Universal-Waschtischunterschrank



Waschtischunterschrank

- 2 Türen
- 1 Abdeckplatte mit Siphonausschnitt für freihängende Waschtische

300 600 496 **WUA3160 A**

Programm 054 - Typenliste

Tiefenangabe entspricht der Korпустiefe

Hochschränke



Hochschrank
1 Tür
4 Glasfachböden
1 Schubkasten mit Einzugsdämpfung
1 Auszug mit Einzugsdämpfung



Hochschrank
2 Türen
4 Glasfachböden
1 Schubkasten mit Einzugsdämpfung
1 Auszug mit Einzugsdämpfung

Mittelschränke



Mittelschrank
1 Tür
2 Glasfachböden (o.)
1 Schubkasten mit Einzugsdämpfung
1 Auszug mit Einzugsdämpfung
1 Abdeckplatte 325 mm tief



Mittelschrank
2 Türen
2 Glasfachböden (o.)
1 Schubkasten mit Einzugsdämpfung
1 Auszug mit Einzugsdämpfung
1 Abdeckplatte 325 mm tief



Mittelschrank
1 Tür
4 Glasfachböden
1 Abdeckplatte 325 mm tief

Tiefe in mm	Breite in mm	Höhe in mm	Artikelnummer	Anschlag
300	300	1600	H N A 0 8 3 0	5 L/R
300	400	1600	H N A 0 8 4 0	5 L/R
300	600	1600	H N A 0 8 6 0	5
300	300	1296	M N A 8 8 3 A 0 1	L/R
300	400	1296	M N A 8 8 4 A 0 1	L/R
300	600	1296	M N A 8 8 6 A 0 1	
300	300	1296	M N A 8 1 3 A 0 1	L/R
300	400	1296	M N A 8 1 4 A 0 1	L/R

Programm 054 - Typenliste

Tiefenangabe entspricht der Korpustiefe

Mittelschränke



Mittelschrank
2 Türen
4 Glasfachböden
1 Abdeckplatte 325 mm tief

Tiefe in mm	Breite in mm	Höhe in mm	Artikelnummer	Anschlag
300	600	1296	MNA 8 1 6 A 0 1	
300	300	656	HBA 4 1 3 A 0 1	L/R
300	400	656	HBA 4 1 4 A 0 1	L/R
300	600	656	HBA 4 1 6 A 0 1	
300	300	656	HBA 4 1 3 W 0 1	
300	400	656	HBA 4 1 4 W 0 1	
300	600	656	HBA 4 1 6 W 0 1	
300	300	816	HBA 5 5 3 A 0 1	L/R
300	400	816	HBA 5 5 4 A 0 1	L/R
300	600	816	HBA 5 5 6 A 0 1	

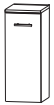
Highboards



Highboard
1 Tür
1 Glasfachboden
1 Abdeckplatte 325 mm tief



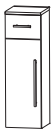
Highboard
2 Türen
1 Glasfachboden
1 Abdeckplatte 325 mm tief



Highboard mit Wäschekippe
1 Wäschekippe
1 Abdeckplatte 325 mm tief



Highboard mit Wäschekippe
1 Wäschekippe
1 Abdeckplatte 325 mm tief



Highboard
1 Schubkasten mit Einzugsdämpfung
1 Tür
1 Glasfachboden
1 Abdeckplatte 325 mm tief



Highboard
1 Schubkasten mit Einzugsdämpfung
2 Türen
1 Glasfachboden
1 Abdeckplatte 325 mm tief

Programm 054 - Typenliste

Tiefenangabe entspricht der Korpus-tiefe

Highboards



Highboard mit Wäschekippe
 1 Schubkasten mit Einzugsdämpfung
 1 Wäschekippe
 1 Abdeckplatte 325 mm tief

Tiefe in mm	Breite in mm	Höhe in mm	Artikelnummer	Anschlag
300	300	816	H B A 5 5 3 W 0 1	
300	400	816	H B A 5 5 4 W 0 1	
300	600	816	H B A 5 5 6 W 0 1	
150	300	640	O G A 4 1 3 0	L/R
150	400	640	O G A 4 1 4 0	L/R
150	600	640	O G A 4 1 6 0	
300	300	496	U N A 3 4 3 A 0 1	
300	400	496	U N A 3 4 4 A 0 1	
300	600	496	U N A 3 4 6 A 0 1	

Oberschränke



Oberschrank
 1 Tür
 1 Glasfachboden



Oberschrank
 2 Türen
 1 Glasfachboden

Unterschränke



Unterschrank
 1 Schubkasten mit Einzugsdämpfung
 1 Auszug mit Einzugsdämpfung inkl. Reling
 1 Abdeckplatte 325 mm tief



Unterschrank
 1 Schubkasten mit Einzugsdämpfung
 1 Auszug mit Einzugsdämpfung inkl. Reling
 1 Abdeckplatte 325 mm tief

Programm 054 - Typenliste

Tiefenangabe entspricht der Korpus­tiefe

Zubehör



Handtuchhalter
chrom glänzend
nach vorne geöffnet
zur Montage am Korpus

Korpus­tiefe beachten!



Kosmetikspiegel
2-fache Vergrößerung
Saugnapf und Schraubenbefestigung
Metallhalter verchromt



Touch LED-Dimmer
für die LED-Spiegelschränke und Aufsatzleuchten



LED-Waschplatzbeleuchtung
2,4 Watt
Energieeffizienzklasse: A
1 Schalterelement
zur Montage hinter dem Spiegelschrank
S2A 437S 1/2/3, S2A 437S F1/F2/F3



LED-Waschplatzbeleuchtung
3,9 Watt
Energieeffizienzklasse: A
1 Schalterelement
zur Montage hinter dem Spiegelschrank
S2A 439S 1/2/3, S2A 439S F1/F2/F3

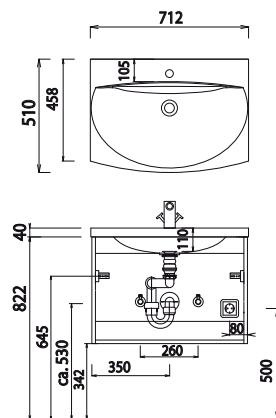


LED-Waschplatzbeleuchtung
5,3 Watt
Energieeffizienzklasse: A
1 Schalterelement
zur Montage hinter dem Spiegelschrank
S2A 432S 1/2/3, S2A 432S F1/F2/F3
S2A 434S 1/2/3, S2A 434S F1/F2/F3

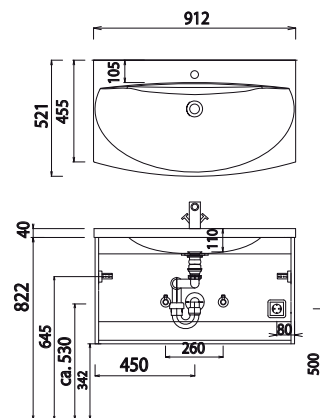
Tiefe in mm	Breite in mm	Höhe in mm	Artikelnummer					Anschlag		
380			P Z	1	1	2	7	4	5	
	150	150	P Z	1	2	3	3			
			P Z	1	0	5	7			
	560		P Z	1	0	6	3	6	0	
	860		P Z	1	0	6	3	9	0	
	1160		P Z	1	0	6	3	1	2	

Programm 054 - Maßskizzen

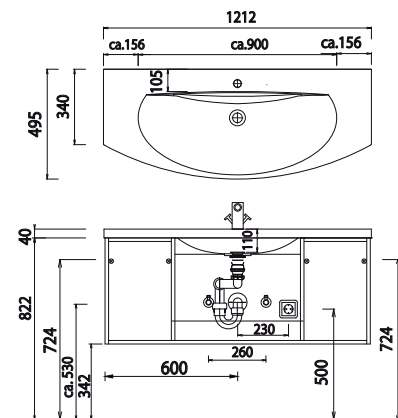
SET VU70



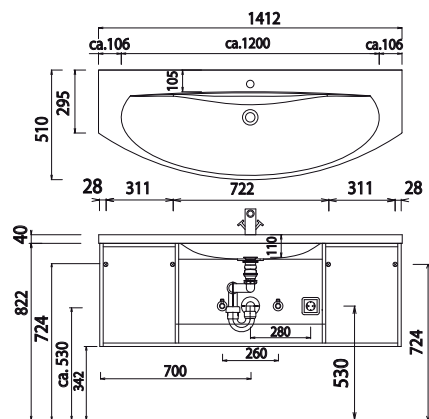
SET VU90



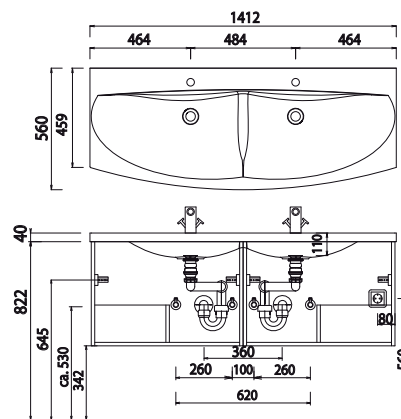
SET VU12



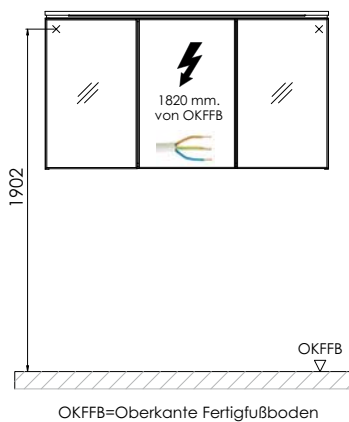
SET VU14



SET VU4D



Elektroanschlüsse für Spiegelschränke



Toleranzen:

Die Maßtoleranzen (+/- 5mm) und Ebenheitstoleranzen (DIN 18202) unterliegen den üblichen materialspezifischen Toleranzen für Baustoffe, anlehnend an die DIN 18202.