



Front/Korpus, Absetzungen	Modell-Nr.
alpinweiß, Absetzungen Dekor Druck Eiche Sonoma	A9L90
alpinweiß, Absetzungen granatro	A9L91
alpinweiß, Absetzungen grau-metallic	A9L92



alpinweiß



Dekor-Druck  
Eiche Sonoma



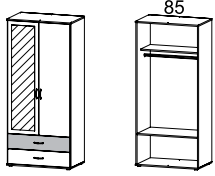
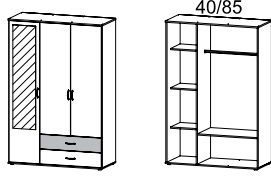
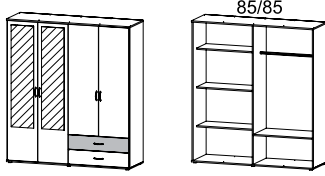
granatro

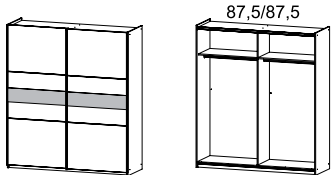




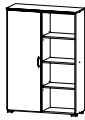

grau-metallic

■ Extras für Drehtürenschränke siehe **ZUBEHÖR PE**. / Die passenden Extras für die Schwebetürenschränke finden Sie auf den folgenden Seiten.

Front/Korpus	Modell-Nr.
alpinweiß, Absetzungen Dekor Druck Eiche Sonoma	A9L90
alpinweiß, Absetzungen granatrof	A9L91
alpinweiß, Absetzungen grau-metallic	A9L92

SCHRÄNKE		Drehtürenschränke		
<p>Extras für Drehtürenschränke siehe ZUBEHÖR <b>PE</b>.</p>				
		<b>Dreht.-Kombischrank</b>	<b>Dreht.-Kombischrank</b>	<b>Dreht.-Kombischrank</b>
		2-trg./1 Spt./2 Schubk.	3-trg./1 Spt./2 Schubk.	4-trg./2 Spt./2 Schubk.
		↔ 85 cm ↓ 188 cm ↗ 52 cm	↔ 127 cm ↓ 188 cm ↗ 52 cm	↔ 168 cm ↓ 188 cm ↗ 52 cm
<b>Artikel</b>	<b>Preis</b>	<b>2R06</b>	<b>2R07</b>	<b>2R08</b>

SCHRÄNKE		Schwebetürenschränke		
<p>Die passenden Extras finden Sie auf den folgenden Seiten.</p>				
		<b>Schwebetürenschränk</b>		
		2-türig		
		↔ 175 cm ↓ 197 cm ↗ 59 cm		
<b>Artikel</b>	<b>Preis</b>	<b>3922</b>		

ANBAUTEILE					
					
		<b>Regalelement</b>	<b>Türelement</b>	<b>Tür-/Regalelement</b>	<b>Regalteil</b>
		3 Fachböden	1-trg./3 Fachb.	1-trg./6 Fachb.	3 Fachb.
		↔ 47 cm ↓ 131 cm ↗ 34 cm	↔ 47 cm ↓ 131 cm ↗ 34 cm	↔ 92 cm ↓ 131 cm ↗ 34 cm	↔ 69 cm ↓ 147 cm ↗ 34 cm
<b>Artikel</b>	<b>Preis</b>	<b>8409</b>	<b>8930</b>	<b>8931</b>	<b>8411</b>




Front/Korpus	Modell-Nr.
alpinweiß, Absetzungen Dekor Druck Eiche Sonoma	A9L90
alpinweiß, Absetzungen Granatrot	A9L91
alpinweiß, Absetzungen grau-metallic	A9L92

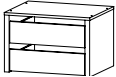

ANBAUTEILE							
				<b>TV-Element</b>	<b>Schreibtisch</b>	<b>Wandbord</b>	<b>Wandbord</b>
				4 Schubk./1 Fachb.	m. 2 Schubk.	T-Form	T-Form
				↔ 149 cm ↓ 38 cm ↗ 37 cm	↔ 120 cm ↓ 75 cm ↗ 64 cm	↔ 47 cm ↓ 22 cm ↗ 25 cm	↔ 92 cm ↓ 22 cm ↗ 25 cm
<b>Artikel</b>	<b>Preis</b>	<b>7352</b>	<b>9517</b>	<b>8867</b>	<b>8869</b>		

BETTEN						
Futonbetten						
				<b>Futonbett</b>	<b>Futonbett</b>	<b>Futonbett</b>
				<b>100/200</b> ↔ 105 cm ↓ 79 cm ↗ 206 cm <b>BG 01</b>	<b>120/200</b> ↔ 125 cm ↓ 79 cm ↗ 206 cm <b>BG 20</b>	<b>140/200</b> ↔ 145 cm ↓ 79 cm ↗ 206 cm <b>BG 40</b>
<b>Artikel</b>	<b>Preis</b>	<b>7047</b>	<b>705B</b>	<b>705W</b>		

BETTEN						
				<b>Nachtisch</b>	<b>Nachtischpaar</b>	<b>Rollbettkasten</b>
				mit 2 Schubkästen	je 2 Schubk.	
				↔ 50 cm ↓ 38 cm ↗ 37 cm	↔ 50 cm ↓ 38 cm ↗ 37 cm	↔ 59 cm ↓ 16 cm ↗ 115 cm
<b>Artikel</b>	<b>Preis</b>	<b>641P</b>	<b>642P</b>	<b>9901</b>		

<b>Front/Korpus</b>	<b>Modell-Nr.</b>
Zubehör – Texline (naturfarbene Leinenoptik)	A0039

ZUBEHÖR		Fachböden für Schwebetürenschränke Art.-Nr. 3922			Kleiderstange für Schwebetürenschränke Art.-Nr. 3922		
		<b>87</b>	<b>87</b>	<b>87</b>			
							
		<b>1 Fachboden</b>	<b>3 Fachböden</b>	<b>Kleiderstange</b>			
		↔ 85 cm ↓ 1,6 cm ↗ 45 cm	↔ 85 cm ↓ 1,6 cm ↗ 45 cm	↔ 84 cm ↓ 3 cm ↗ 2 cm			
<b>Artikel</b>	<b>Preis</b>	<b>97W1</b>	<b>97W3</b>	<b>9724</b>			

ZUBEHÖR		Schubkasteneinsatz und Inneneinteilung passend für Schwebetürenschränke Art.-Nr. 3922		
				
		<b>Schubkasteneinsatz</b>	<b>Wäscheeinteilung</b>	
		mit 2 Schubkästen	universal	
		↔ 60 cm ↓ 39 cm ↗ 45 cm	↔ 45 cm ↓ 147 cm ↗ 45 cm	
<b>Artikel</b>	<b>Preis</b>	<b>9846</b>	<b>9934</b>	

ZUBEHÖR				
<b>Artikel</b>	<b>Preis</b>			