



BÜRO | **HYPER** AUFGEBAUTES BÜROSYSTEM

- Gerundete Ecken und Kanten nach **DIN-Fachbericht 147**
- Schreibtischmaße und ergonomische Maße nach **DIN EN 527-1**
- Stahl-Organzarge mit verdeckter Führung, Präzisionsauszüge mit Belastungswerten nach **DIN-Fachbericht 147**,
- Zentralverriegelung mit Einzelauszugssperre, variable Inneneinteilung
- Weitwinkelscharniere aus Metall nach **DIN 15 570**
- Korpus, Front und Tischplatten mit strapazierfähiger Melaminharz-Oberfläche nach **DIN 68 861**
- Basismaterial E1-Qualität

Für Hyper stehen 5 unterschiedliche Griffalternativen zur Auswahl. Bitte bei jeder Bestellung die gewünschte Griffoptik über eine der unten genannten Varianten-Nrn. (z.B. „Griffvariante 4“) eindeutig definieren. Dieser Griff wird dann automatisch auf alle, in diesem Auftrag enthaltenen Kastenmöbel übertragen. Je Kommission ist jedoch nur eine Griffvariante möglich!



Griffvariante 1



Griffvariante 2



Griffvariante 3



Griffvariante 4



Griffvariante 5

Stand 27/02/2017 Technische Änderungen, Modellabweichungen und Druckfehler vorbehalten.



WELLEMÖBEL
DIE SYSTEMEINRICHTER

SCHREIBTISCHSYSTEM:

Erklärung C-Fuß-Schreibtischsystem 3-4

Schreibtische mit C-Fuß-Gestell

Basis-/Verkettungstische für lineare Verkettungen,
Winkelkombinationen, Ecktischanlagen 5-9

Nierenschreibtische, Kompaktschreibtisch 10

Schreibtische und Verkettungsplatten
für konventionelle Verkettungen (inkl. Systemklärung) 11-12

Rückwände, Einzelfüße, Seitenblenden,
Kabelmanagement, Tischelektrik, Sichtblenden 13-20

Erklärung 4-Fuß-Schreibtischsystem 21-22

Schreibtische mit 4-Fuß-Gestell

Basis-/Verkettungstische für lineare Verkettungen,
Winkelkombinationen, Ecktischanlagen 23-27

Nierenschreibtische, Kompaktschreibtisch 28

Schreibtische und Verkettungsplatten
für konventionelle Verkettungen (inkl. Systemklärung) 29-30

Rückwände, Einzelfüße, Kabelmanagement,
Tischelektrik, Sichtblenden 31-38

CONTAINER:

Erklärung Container 40-41

Roll- und Anstellcontainer, Inneneinteilungen 42

KORPUSSYSTEM BASIC-LINE:

Erklärung Korpusssystem 43

Anbauteile 6 Ordnerhöhen

Regale, Schränke und Eckelemente 44-45

Anbauteile 4 Ordnerhöhen und Aufsätze

Regale und Schränke 46

Anbauteile 3 Ordnerhöhen

Regale, Schränke, Schiebetüren- und Querrollladenschränke 47-48

Anbauteile 2 Ordnerhöhen

Regale, Schränke, Schiebetüren-
und Querrollladenschränke, Sockelrahmen 48-49

Schubkasteneinsätze, Wandboard, TV-Paneele
Hängeelemente, Griffoptionen 50-51

Einlegeböden, Rückwandverblendungen 52

KORPUSSYSTEM PROF-LINE:

Erklärung Korpusssystem 53

Anbauteile 6 Ordnerhöhen

40er, 60er, 80er und 100er Breite 54-55

Anbauteile 4 Ordnerhöhen

40er, 60er und 80er Breite 55

Anbauteile 3 Ordnerhöhen

40er, 60er und 80er Breite, Schiebetüren-
und Querrollladenschränke 56

Anbauteile 2 Ordnerhöhen

40er, 60er und 80er Breite, Schiebetüren-
und Querrollladenschränke 57

Schubkasteneinsätze, Wandboard, Einlegeböden,
Griffoptionen 58

WANGENSYSTEM:

Erklärung Wangensystem 59

Wangen in Ordertiefe 60

Aufsatzwangen, TV-Nischen, Böden in Ordertiefe,
Eckboden-Sets 61-64

Elemente zur Zwischenmontage

Einbausets, Schubkasteneinsätze, TV-Unterteil/Schreibplatte,
Korpuselemente zum Einhängen zwischen die Wangen 64-65

Wangen in Büchertiefe 66

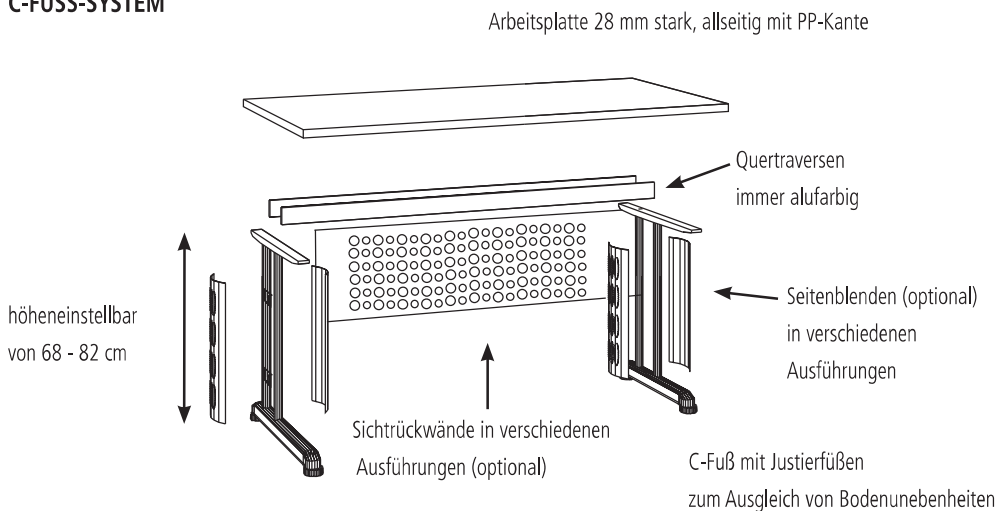
Böden in Büchertiefe, Eckboden-Sets, Schwebetüren 67-68

Maßausgleichsböden, Sockelleisten, Universal-Artikel
Sonderanfertigungen 69-70

ENERGIEEFFIZIENZÜBERSICHT 71

SCHREIBTISCHSYSTEM | HYPER

C-FUSS-SYSTEM



SCHREIBTISCHSYSTEM

- Entsprechend den EU-Richtlinien und GS-Anforderungen
- C-Fuß-Gestell, höhereinstellbar
- Arbeitsplatten 28 mm stark
- Freiform-Arbeitsplatten
- Optionale Seiten- und Rückwandblenden
- Vielfältige Verkettungsmöglichkeiten
- Optionales Kabelmanagement

Sonderanfertigungen auf Anfrage möglich!

BEGRIFFSERKLÄRUNG DES HYPER-SCHREIBTISCHSYSTEMS

- **Basistische** = Schreibtische bzw. PC-Arbeits-tische die als Einzeltisch, aber auch als Grundelement für Tischanlagen (z. B. Winkelkombinationen oder lineare Verkettungen) verwendet werden können.
- **Verkettungstische** = Schreibtische mit nur einem kurzen C-Fuß, die nicht als Einzeltisch, sondern ausschließlich zur Bildung von Tischanlagen geeignet sind. Diese Tische können links oder rechts am jeweiligen Basistisch/Grundelement über Traversenverbindungsadapter (im Lieferumfang enthalten) befestigt werden. Um hierbei für den Benutzer eine optimale Befreiheit zu gewährleisten, werden die langen C-Füße des Basistisches jeweils links und rechts an den Außenseiten der Tischanlage montiert, während sich die kurzen C-Füße dann im Innenbereich/Fußraum – jeweils unmittelbar unter den Stoßfugen der einzelnen Tischplatten - befinden.
- **Winkelkombinationen** = Bestehen immer aus einem Basistisch/Grundelement und einem oder mehreren Verkettungstischen die über die Quertraversen/Verbindungsadapter miteinander verbunden werden. Tischanlagen, die sich als Winkelkombination bezeichnen, beinhalten grundsätzlich min. eine abgewinkelte Plattengeometrie (z. B. 90°, 120° oder 135°).
- **Lineare Verkettungen** = Auch lineare Verkettungen werden über einen Basistisch/Grundelement und einen oder mehrere Verkettungstische gebildet. Hier werden jedoch ausschließlich quadratische (z.B. 80 x 80 cm) bzw. rechteckige (z.B. 160 x 80 cm) Plattenformate in Reihe gestellt und über die Quertraversen/Verbindungsadapter miteinander verbunden.
- **Konventionelle Verkettungen** = Bestehen i. d. R. aus zwei Schreibtischen, die mit so genannten Verkettungsplatten über Eck miteinander verbunden werden. Die Schreibtische haben meist ein rechteckiges oder quadratisches Plattenformat und jeweils nur einen langen und einen kurzen C-Fuß. Daher dürfen sie nicht als Einzeltisch verwendet werden (Kippgefahr!).
Im Gegensatz zu den oben erläuterten Winkelkombinationen bzw. linearen Verkettungen werden konventionelle Verkettungen nicht über die Quertraversen/Verbindungsadapter montiert, sondern die Schreibtische werden hier über Stahlaschen mit der jeweiligen Verkettungsplatte untereinander verbunden.

Ausführungen Schreibtischsystem

Arbeitsplatten **Ahorn-Nachbildung hell**

224 Gestell: **alufarbig**
189 Gestell: **Reinweiß, Strukturlack**
190 Gestell: **Schwarz-Pearleffect, Strukturlack**

Arbeitsplatten **Office-grau**

203 Gestell: **alufarbig**
193 Gestell: **Reinweiß, Strukturlack**
194 Gestell: **Schwarz-Pearleffect, Strukturlack**

Arbeitsplatten **Reinweiß**

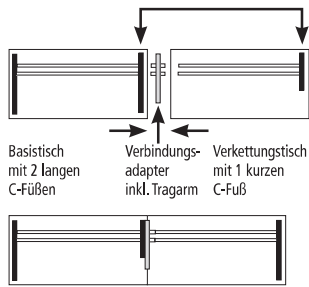
451 Gestell: **alufarbig**
199 Gestell: **Reinweiß, Strukturlack**
200 Gestell: **Schwarz-Pearleffect, Strukturlack**

Arbeitsplatten **Wildeiche-Nachbildung Struktur**

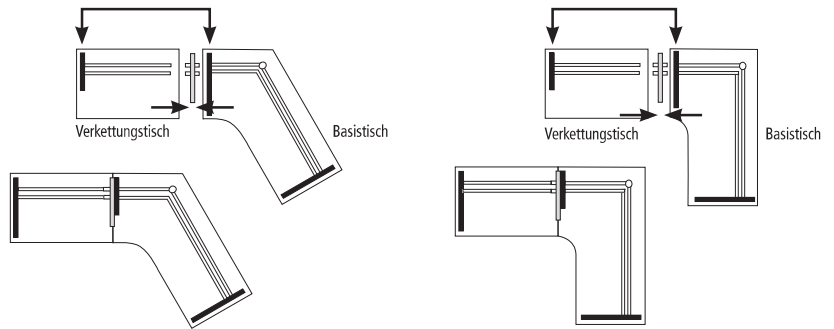
434 Gestell: **alufarbig**
435 Gestell: **Reinweiß, Strukturlack**
436 Gestell: **Schwarz-Pearleffect, Strukturlack**

Systemerklärung für lineare Verkettungen und Winkelkombinationen

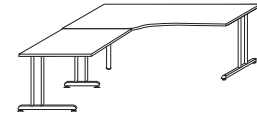
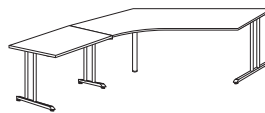
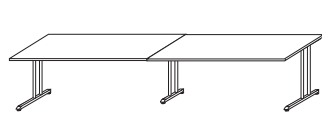
Basis- und Verkettungstische werden über Traversen und Verbindungsadapter miteinander verbunden. Die Verkettungstische können links oder rechts an den Basisischen montiert werden.



Hinweis:
Der lange C-Fuß des Basisisches wird nun außen am Verkettungstisch montiert.
Der kurze C-Fuß des Verkettungstisches muß dafür nun an dessen Position montiert werden.



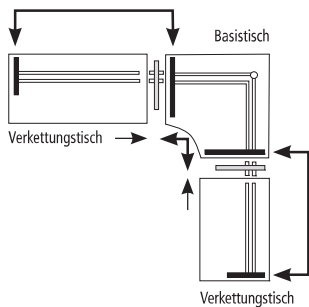
Kombinationsbeispiele



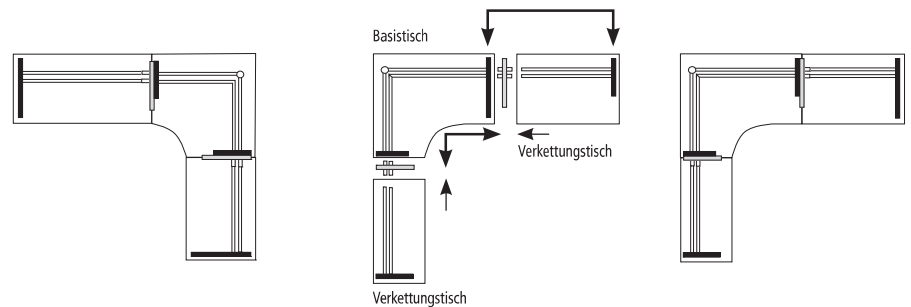
Art.-Nr.	C-Fuß Tischanlage 1	C-Fuß Tischanlage 2	C-Fuß Tischanlage 3
	Lineare Verkettung bestehend aus Art.-Nrn.: 72469 und 72482	Winkelkombination 135° bestehend aus Art.-Nrn.: 72496 und 72479	Winkelkombination 90° bestehend aus Art.-Nrn.: 72520 und 72479
Maße B x H x T	320 x 68-82 x 80	305 x 68-82 x 127	180 x 68-82 x 180

Systemerklärung für lineare Verkettungen und Winkelkombinationen

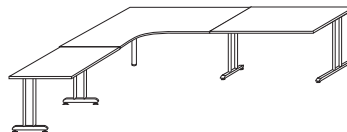
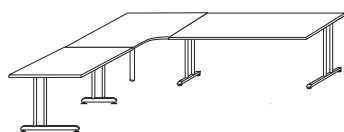
Basis- und Verkettungstische werden über Traversen und Verbindungsadapter miteinander verbunden. Die Verkettungstische können links oder rechts an den Basisischen montiert werden.



Hinweis:
Der lange C-Fuß des Basisisches wird nun außen am Verkettungstisch montiert.
Der kurze C-Fuß des Verkettungstisches muß dafür nun an dessen Position montiert werden.



Kombinationsbeispiele



Art.-Nr.	C-Fuß Tischanlage 4	C-Fuß Tischanlage 5
	Winkelkombination 90° bestehend aus Art.-Nrn.: 72502, 72479 und 72480	Winkelkombination 90° bestehend aus Art.-Nrn.: 72547, 72483 und 72480
Maße B x H x T	240 x 68-82 x 200	280 x 68-82 x 200

BÜRO | HYPER


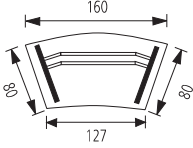
Arbeitsplatten **Ahorn-Nachb. hell** Arbeitsplatten **Office-grau** Arbeitsplatten **Reinweiß** Arbeitsplatten **Wildeiche-Nachb.**
 224 Gestell: **alufarbig** 203 Gestell: **alufarbig** 451 Gestell: **alufarbig** 434 Gestell: **alufarbig**
 189 Gestell: **Reinweiß** 193 Gestell: **Reinweiß** 199 Gestell: **Reinweiß** 435 Gestell: **Reinweiß**
 190 Gestell: **Schwarz-Pearl** 194 Gestell: **Schwarz-Pearl** 200 Gestell: **Schwarz-Pearl** 436 Gestell: **Schwarz-Pearl**


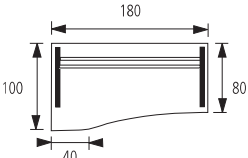

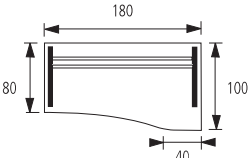
Basistische, Plattentiefe 80 cm		C-FUSS SCHREIBTISCHSYSTEM				
<p>Schreibtisch mit 2 langen C-Füßen Höhenverstellbar von 68 - 82 cm</p> <p>Plattenstärke 2,8 cm</p>						
Maße		80 x 80 cm	120 x 80 cm	140 x 80 cm	160 x 80 cm	180 x 80 cm
Art.-Nr.		72463	72466	73984	72469	73985
Bestehend aus	Arbeitsplatte Traverse C-Fuß lang	74304 72407/110 2 x 72400	74305 72408/110 2 x 72400	62754 73766/110 2 x 72400	74306 72409/110 2 x 72400	62755 72410/110 2 x 72400
EUR						

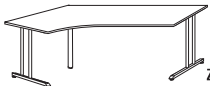
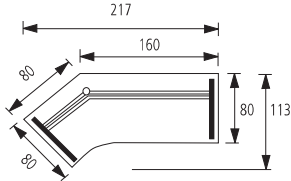
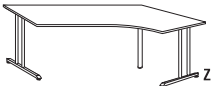
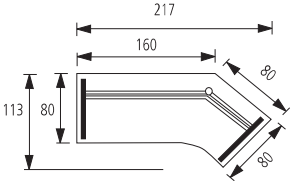
Basistische, Plattentiefe 90 cm		C-FUSS SCHREIBTISCHSYSTEM				
<p>Schreibtisch mit 2 langen C-Füßen Höhenverstellbar von 68 - 82 cm</p> <p>Plattenstärke 2,8 cm</p>						
Maße		120 x 90 cm	140 x 90 cm	160 x 90 cm	180 x 90 cm	
Art.-Nr.		73986	73987	73988	73989	
Bestehend aus	Arbeitsplatte Traverse C-Fuß lang	73942 72408/110 2 x 72400	73943 73766/110 2 x 72400	73944 72409/110 2 x 72400	73945 72410/110 2 x 72400	
EUR						

Basistische, Plattentiefe 60 cm		C-FUSS SCHREIBTISCHSYSTEM	
<p>Schreibtisch mit 2 kurzen C-Füßen Höhenverstellbar von 68 - 82 cm</p> <p>Plattenstärke 2,8 cm</p>			
Maße		80 x 60 cm	120 x 60 cm
Art.-Nr.		72550	72553
Bestehend aus	Arbeitsplatte Traverse C-Fuß kurz	74307 72407/110 2 x 72402	74308 72408/110 2 x 72402
EUR			



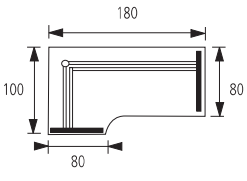
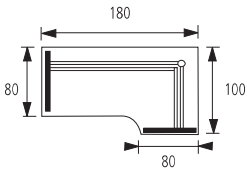
Arbeitsplatten Ahorn-Nachb. hell	Arbeitsplatten Office-grau	Arbeitsplatten Reinweiß	Arbeitsplatten Wildeiche-Nachb.
224 Gestell: alufarbig	203 Gestell: alufarbig	451 Gestell: alufarbig	434 Gestell: alufarbig
189 Gestell: Reinweiß	193 Gestell: Reinweiß	199 Gestell: Reinweiß	435 Gestell: Reinweiß
190 Gestell: Schwarz-Pearl	194 Gestell: Schwarz-Pearl	200 Gestell: Schwarz-Pearl	436 Gestell: Schwarz-Pearl

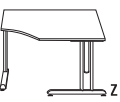
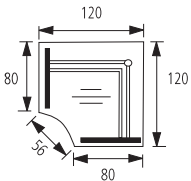
Basistisch in Cockpit-Form, Plattentiefe 80 cm		C-FUSS SCHREIBTISCHSYSTEM	
 <p>Schreibtisch mit 2 langen C-Füßen Höhenverstellbar von 68 - 82 cm</p> <p>Plattenstärke 2,8 cm</p>			
Maße		160 x 80 cm	
Art.-Nr.		72658	
Bestehend aus		Arbeitsplatte 73324 Traverse 73325/110 C-Fuß lang 2 x 72400	
EUR			

Basistische, Plattentiefe 80 cm auf 100 cm		C-FUSS SCHREIBTISCHSYSTEM	
 <p>PC-Arbeitstisch links 100 cm tief, mit 2 langen C-Füßen, Höhenverstellbar von 68 - 82 cm</p> <p>Plattenstärke 2,8 cm</p>			
 <p>PC-Arbeitstisch rechts 100 cm tief, mit 2 langen C-Füßen, Höhenverstellbar von 68 - 82 cm</p> <p>Plattenstärke 2,8 cm</p>			
Maße		180 x 100/80 cm	
Art.-Nr.		72490	
Bestehend aus		Arbeitsplatte 74310 Traverse 72410/110 C-Fuß lang 2 x 72400	
EUR			

Basistische 135°, Plattentiefe 80 cm		C-FUSS SCHREIBTISCHSYSTEM	
 <p>PC-Arbeitstisch 135° mit 2 langen C-Füßen und 1 Stützfuß, höhenverstellbar von 68 - 82 cm</p> <p>Plattenstärke 2,8 cm</p>			
 <p>PC-Arbeitstisch 135° mit 2 langen C-Füßen und 1 Stützfuß, höhenverstellbar von 68 - 82 cm</p> <p>Plattenstärke 2,8 cm</p>			
Maße		217 x 113 cm	
Art.-Nr.		72496	
Bestehend aus		Arbeitsplatte 74312 Traverse 72411/110 C-Fuß lang 2 x 72400 Stützfuß 72404	
EUR			

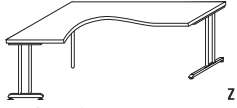
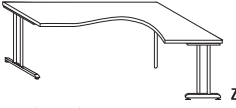
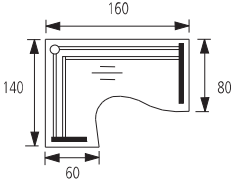
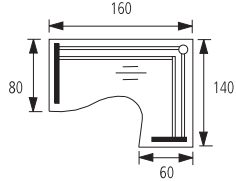
Arbeitsplatten Ahorn-Nachb. hell	Arbeitsplatten Office-grau	Arbeitsplatten Reinweiß	Arbeitsplatten Wildeiche-Nachb.
224 Gestell: alufarbig	203 Gestell: alufarbig	451 Gestell: alufarbig	434 Gestell: alufarbig
189 Gestell: Reinweiß	193 Gestell: Reinweiß	199 Gestell: Reinweiß	435 Gestell: Reinweiß
190 Gestell: Schwarz-Pearl	194 Gestell: Schwarz-Pearl	200 Gestell: Schwarz-Pearl	436 Gestell: Schwarz-Pearl

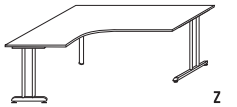
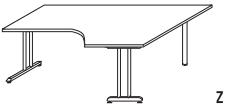
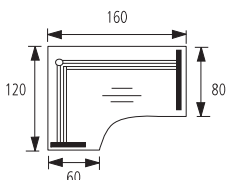
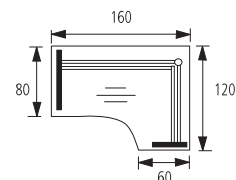
Basistische 90°, Plattentiefe 80 cm auf 100 cm		C-FUSS SCHREIBTISCHSYSTEM	
 <p>PC-Arbeitstisch mit 2 langen C-Füßen, und 1 Stützfuß, höhenverstellbar von 68 - 82 cm</p> <p>Plattenstärke 2,8 cm</p>	 <p>PC-Arbeitstisch mit 2 langen C-Füßen, und 1 Stützfuß, höhenverstellbar von 68 - 82 cm</p> <p>Plattenstärke 2,8 cm</p>		
Maße		180 x 100/80 cm	180 x 80/100 cm
Art.-Nr.		72520	72523
Bestehend aus	Arbeitsplatte Traverse C-Fuß lang Stützfuß	74314 72412/110 2 x 72400 72404	74315 72412/110 2 x 72400 72404
EUR			


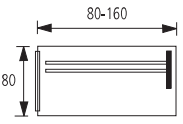
Basistische 90°, Plattentiefe 80 cm		C-FUSS SCHREIBTISCHSYSTEM	
 <p>PC-Arbeitstisch mit 2 langen C-Füßen und 1 Stützfuß, höhenverstellbar von 68 - 82 cm</p> <p>Plattenstärke 2,8 cm</p>			
Maße		120 x 120 cm	
Art.-Nr.		72502	
Bestehend aus	Arbeitsplatte Traverse C-Fuß lang Stützfuß	74316 72414/110 2 x 72400 72404	
EUR			

BÜRO | HYPER

Arbeitsplatten **Ahorn-Nachb. hell** Arbeitsplatten **Office-grau** Arbeitsplatten **Reinweiß** Arbeitsplatten **Wildeiche-Nachb.**
 224 Gestell: **alufarbig** 203 Gestell: **alufarbig** 451 Gestell: **alufarbig** 434 Gestell: **alufarbig**
 189 Gestell: **Reinweiß** 193 Gestell: **Reinweiß** 199 Gestell: **Reinweiß** 435 Gestell: **Reinweiß**
 190 Gestell: **Schwarz-Pearl** 194 Gestell: **Schwarz-Pearl** 200 Gestell: **Schwarz-Pearl** 436 Gestell: **Schwarz-Pearl**

Basistische 90°, Plattentiefe 80 cm auf 60 cm		C-FUSS SCHREIBTISCHSYSTEM	
 <p>PC-Arbeitstisch 90° mit 1 kurzen, 1 langen C-Fuß und 1 Stützfuß, höhenverstellbar von 68 - 82 cm</p> <p>Plattenstärke 2,8 cm</p>	 <p>PC-Arbeitstisch 90° mit 1 langen, 1 kurzen C-Fuß und 1 Stützfuß, höhenverstellbar von 68 - 82 cm</p> <p>Plattenstärke 2,8 cm</p>		
Maße		160 x 140/80 cm	160 x 80/140 cm
Art.-Nr.		73840	73930
Bestehend aus	Arbeitsplatte Traverse C-Fuß lang C-Fuß kurz Stützfuß	73898 73888/110 72400 72402 72404	73922 73888/110 72400 72402 72404
EUR			

Basistische 90°, Plattentiefe 80 cm auf 60 cm		C-FUSS SCHREIBTISCHSYSTEM	
 <p>PC-Arbeitstisch mit 1 kurzen C-Fuß, 1 langen C-Fuß und 1 Stützfuß, höhenverstellbar von 68 - 82 cm</p> <p>Plattenstärke 2,8 cm</p>	 <p>PC-Arbeitstisch mit 1 langen C-Fuß, 1 kurzen C-Fuß und 1 Stützfuß, höhenverstellbar von 68 - 82 cm</p> <p>Plattenstärke 2,8 cm</p>		
Maße		160 x 120/80 cm	160 x 80/120 cm
Art.-Nr.		72547	72544
Bestehend aus	Arbeitsplatte Traverse C-Fuß lang C-Fuß kurz Stützfuß	74317 72416/110 72400 72402 72404	74318 72416/110 72400 72402 72404
EUR			

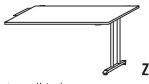
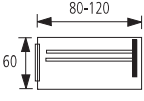
Verkettungstische, Plattentiefe 80 cm		C-FUSS SCHREIBTISCHSYSTEM	
 <p>Anstellisch links und rechts anstellbar, 1 kurzer Fuß, höhenverstellbar von 68 - 82 cm</p> <p>Plattenstärke 2,8 cm</p>			
Maße		80 x 80 cm	120 x 80 cm
Art.-Nr.		72479	72480
Bestehend aus	Arbeitsplatte Traverse C-Fuß kurz Adapter für lineare Verkettung	74304 72407/110 72402 72417/110	74305 72408/110 72402 72417/110
EUR			

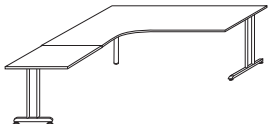
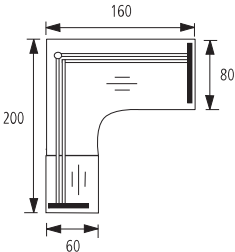
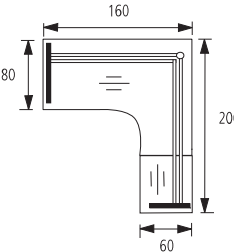
Arbeitsplatten **Ahorn-Nachb. hell**
 224 Gestell: **alufarbig**
 189 Gestell: **Reinweiß**
 190 Gestell: **Schwarz-Pearl**

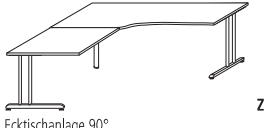
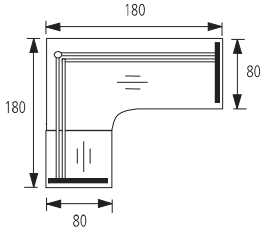
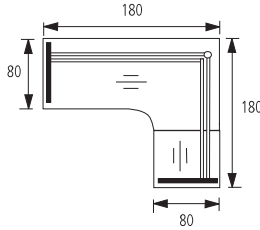
Arbeitsplatten **Office-grau**
 203 Gestell: **alufarbig**
 193 Gestell: **Reinweiß**
 194 Gestell: **Schwarz-Pearl**

Arbeitsplatten **Reinweiß**
 451 Gestell: **alufarbig**
 199 Gestell: **Reinweiß**
 200 Gestell: **Schwarz-Pearl**

Arbeitsplatten **Wildeiche-Nachb.**
 434 Gestell: **alufarbig**
 435 Gestell: **Reinweiß**
 436 Gestell: **Schwarz-Pearl**

Verkettungstische, Plattentiefe 60 cm		C-FUSS SCHREIBTISCHSYSTEM	
 <p>Anstellisch links und rechts anstellbar, 1 kurzer Fuß, höhenverstellbar von 68 - 82 cm</p>  <p>Plattentiefe: 60 cm Plattentiefe (verstellbar): 80-120 cm</p>			
Maße		80 x 60 cm	120 x 60 cm
Art.-Nr.		72483	72485
Bestehend aus	Arbeitsplatte Traverse C-Fuß kurz Adapter für lineare Verkettung	74307 72407/110 72402 72417/110	74308 72408/110 72402 72417/110
EUR			

Ecktischanlage 90°, Plattentiefe 80 cm auf 60 cm		C-FUSS SCHREIBTISCHSYSTEM	
 <p>Ecktischanlage 90° mit 1 kurzen und 1 langen C-Fuß und 1 Stützfuß, höhenverstellbar von 68 - 82 cm</p>  <p>Plattentiefe: 80 cm Länge: 160 cm Höhe: 200 cm</p>		 <p>Plattentiefe: 80 cm Länge: 160 cm Höhe: 200 cm</p>	
Maße		160 x 200/80 cm	160 x 80/200 cm
Art.-Nr.		73842	73924
EUR			

Ecktischanlage 90°, Plattentiefe 80 cm auf 80 cm		C-FUSS SCHREIBTISCHSYSTEM	
 <p>Ecktischanlage 90° mit 2 langen C-Füßen und 1 Stützfuß, höhenverstellbar von 68 - 82 cm,</p>  <p>Plattentiefe: 80 cm Länge: 180 cm Höhe: 180 cm</p>		 <p>Plattentiefe: 80 cm Länge: 180 cm Höhe: 180 cm</p>	
Maße		180 x 180/80 cm	180 x 80/180 cm
Art.-Nr.		73844	73925
EUR			

Arbeitsplatten **Ahorn-Nachb. hell**

Arbeitsplatten **Office-grau**

Arbeitsplatten **Reinweiß**

Arbeitsplatten **Wildeiche-Nachb.**

224 Gestell: **alufarbig**

203 Gestell: **alufarbig**

451 Gestell: **alufarbig**

434 Gestell: **alufarbig**

189 Gestell: **Reinweiß**

193 Gestell: **Reinweiß**

199 Gestell: **Reinweiß**


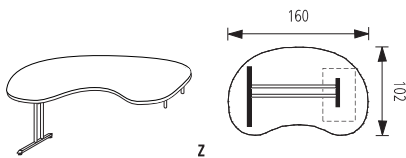

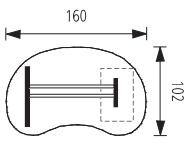


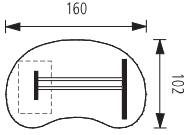
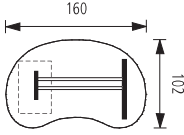
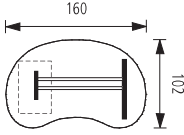
435 Gestell: **Reinweiß**







190 Gestell: **Schwarz-Pearl**

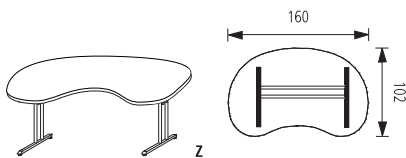
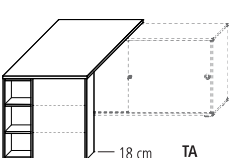
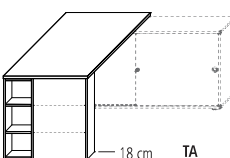
194 Gestell: **Schwarz-Pearl**

200 Gestell: **Schwarz-Pearl**

436 Gestell: **Schwarz-Pearl**

Nierenschreibtisch mit Stützcontainer			C-FUSS SCHREIBTISCHSYSTEM		
	 <p>Stützcontainer bitte separat bestellen!</p> 	 <p>Stützcontainer links oder rechts montierbar! Bitte bei der Bestellung die Griffvariante festlegen! (siehe unten)</p>   	Ausführungen Stützcontainer 224 Korpus: Ahorn-Nachb. hell Front: Ahorn-Nachb. hell 373 Korpus: Ahorn-Nachb. hell Front: Reinweiß 629 Korpus: Ahorn-Nachb. hell Front: Anthrazit 631 Korpus: Ahorn-Nachb. hell Front: Office-grau 203 Korpus: Office-grau Front: Office-grau 218 Korpus: Office-grau Front: Ahorn-Nachb. hell 636 Korpus: Office-grau Front: Reinweiß 219 Korpus: Office-grau Front: Anthrazit 651 Korpus: Office-grau Front: Wildeiche-Nachb. 451 Korpus: Reinweiß Front: Reinweiß 248 Korpus: Reinweiß Front: Ahorn-Nachb. hell 749 Korpus: Reinweiß Front: Office-grau 226 Korpus: Reinweiß Front: Anthrazit 620 Korpus: Reinweiß Front: Wildeiche-Nachb. 635 Korpus: Wildeiche-Nachb. Front: Wildeiche-Nachb. 499 Korpus: Wildeiche-Nachb. Front: Reinweiß 764 Korpus: Wildeiche-Nachb. Front: Office-grau 827 Korpus: Wildeiche-Nachb. Front: Anthrazit 444 Korpus: Anthrazit Front: Anthrazit 828 Korpus: Anthrazit Front: Reinweiß 829 Korpus: Anthrazit Front: Ahorn-Nachb. hell 838 Korpus: Anthrazit Front: Office-grau 843 Korpus: Anthrazit Front: Wildeiche-Nachb.		
Art.-Nr.	73763	73997	73998		
	Schreibtisch in Nierenform mit 1 langen C-Fuß und 1 Aufsatzadapter, links und rechts verwendbar, zu ergänzen durch Stützcontainer Plattenstärke 2,8 cm 	Stützcontainer mit 1 Utensilo und 3 Schubkästen, Zentralverriegelung, Stahlgazarge 4 Gleiter 	Stützcontainer mit 1 Utensilo, 1 Schubkasten und Auszug für Hängeregister, Zentralverriegelung, Stahlgazarge 4 Gleiter 		
Maße B x H x T	160 x 72-76 x 102	43,5 x 57,5 x 60	43,5 x 57,5 x 60		
EUR					

Griffoptionen für Stützcontainer					
	 <p>Bei Angabe einer der u. g. Griffvarianten wird der gesamte Stützcontainer mit dieser Griffoptik geliefert!</p>				
					
Art.-Nr.					
	Griffvariante 1 Griffstange Röhrenchen Edelstahl-Finish, Endstücke Alu-matt	Griffvariante 2 Rellingriff Vollmaterial in Edelstahl-Finish	Griffvariante 3 Bügelgriff Aluminium-Vollmaterial Matt eloxiert	Griffvariante 4 Standardgriff in Alu-matt	Griffvariante 5 Holzgriff Wildeiche massiv
Maße B x H x T					
EUR					

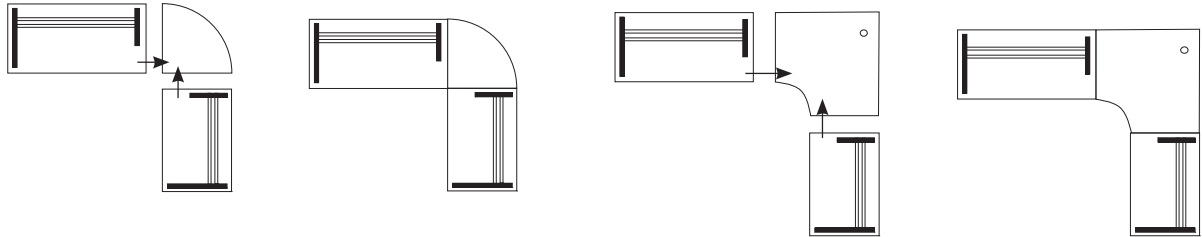
Nierenschreibtisch mit C-Fuß-Gestell		Kompaktschreibtisch		Ausführungen Kompaktschreibtisch
				203 Korpus und Front: Office-grau 224 Korpus und Front: Ahorn-Nachb. hell 451 Korpus und Front: Reinweiß 635 Korpus und Front: Wildeiche-Nachb.
Art.-Nr.	73768	63963	63911	
	Schreibtisch in Nierenform mit 2 langen C-Füßen, höhenverstellbar von 68 - 82 cm, Plattenstärke 2,8 cm	Kompaktschreibtisch mit 2 Regalelementen, rechts und links montierbar, nur mit diversen 2 OH Typen mit Gleitern zu verwenden Plattenstärke 2,8 cm	Kompaktschreibtisch mit 2 Regalelementen, rechts und links montierbar, nur mit diversen 2 OH Typen mit Gleitern zu verwenden Plattenstärke 2,8 cm	
Maße B x H x T	160 x 68-82 x 102	160 x 78,5 x 80	180 x 78,5 x 80	
EUR				

Arbeitsplatten Ahorn-Nachb. hell	Arbeitsplatten Office-grau	Arbeitsplatten Reinweiß	Arbeitsplatten Wildeiche-Nachb.
224 Gestell: alufarbig	203 Gestell: alufarbig	451 Gestell: alufarbig	434 Gestell: alufarbig
189 Gestell: Reinweiß	193 Gestell: Reinweiß	199 Gestell: Reinweiß	435 Gestell: Reinweiß
190 Gestell: Schwarz-Pearl	194 Gestell: Schwarz-Pearl	200 Gestell: Schwarz-Pearl	436 Gestell: Schwarz-Pearl

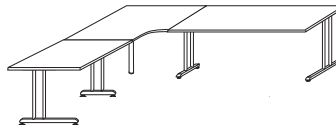
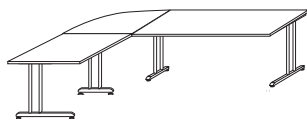
Systemerklärung für konventionelle Verkettungen

Schreibtische mit C-Füßen lang/kurz werden mit den Verkettungsplatten über Stahllaschen untereinander verbunden.

Hinweis:
Der lange und kurze C-Fuß ist jeweils links oder rechts verwendbar!



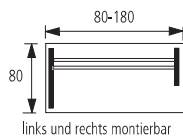
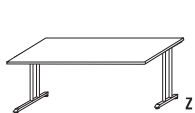
Kombinationsbeispiele konventioneller Verkettungen



Art.-Nr.	C-Fuß Tischanlage 6	C-Fuß Tischanlage 7
	Konventionelle Verkettung 90° bestehend aus Art.-Nrn.: 72472, 72455 und 72478	Konventionelle Verkettung 90° bestehend aus Art.-Nrn.: 72475, 72561 und 72478
Maße B x H x T	240 x 68-82 x 160	280 x 68-82 x 240

Schreibtische mit C-Füßen lang/kurz für konventionelle Verkettungen

C-FUSS SCHREIBTISCHSYSTEM




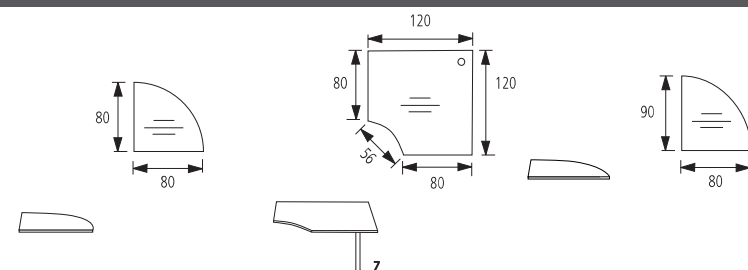
Schreibtisch für Verkettungen mit 1 langen und 1 kurzen C-Fuß, höhenverstellbar von 68 - 82 cm

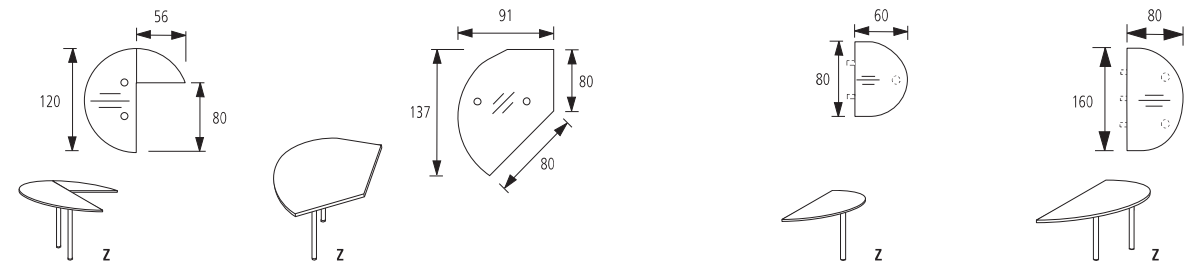
Plattenstärke 2,8 cm


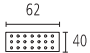
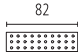
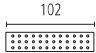
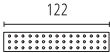
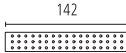
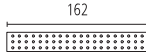
Maße	80 x 80 cm	120 x 80 cm	140 x 80 cm	160 x 80 cm	180 x 80 cm
Art.-Nr.	72472	72475	73990	72478	73991
Bestehend aus	Arbeitsplatte 74304 72407/110 C-Fuß lang 72400 C-Fuß kurz 72402	74305 72408/110 72400 72402	62754 73766/110 72400 72402	74306 72409/110 72400 72402	62755 72410/110 72400 72402
EUR					


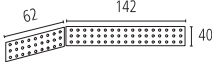
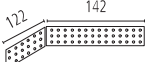
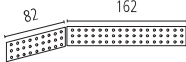
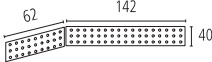
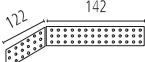

Arbeitsplatten Ahorn-Nachb. hell	Arbeitsplatten Office-grau	Arbeitsplatten Reinweiß	Arbeitsplatten Wildeiche-Nachb.
224 Gestell: alufarbig	203 Gestell: alufarbig	451 Gestell: alufarbig	434 Gestell: alufarbig
189 Gestell: Reinweiß	193 Gestell: Reinweiß	199 Gestell: Reinweiß	435 Gestell: Reinweiß
190 Gestell: Schwarz-Pearl	194 Gestell: Schwarz-Pearl	200 Gestell: Schwarz-Pearl	436 Gestell: Schwarz-Pearl


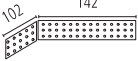
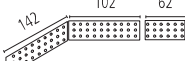
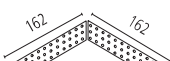
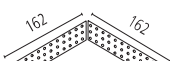
Schreibtische mit C-Füßen lang/kurz für konventionelle Verkettungen, Plattentiefe 90 cm		C-FUSS SCHREIBTISCHSYSTEM			
 <p>Schreibtisch für Verkettungen mit 1 langen und 1 kurzen C-Fuß, höhenverstellbar von 68 - 82 cm</p> <p>Plattenstärke 2,8 cm</p>					
Maße		120 x 90 cm	140 x 90 cm	160 x 90 cm	180 x 90 cm
Art.-Nr.		73992	73993	73994	73995
Bestehend aus	Arbeitsplatte Traverse C-Fuß lang C-Fuß kurz	73942 72408/110 72400 72402	73943 73766/110 72400 72402	73944 72409/110 72400 72402	73945 72410/110 72400 72402
EUR					

Verkettungsplatten für konventionelle Verkettungen		C-FUSS SCHREIBTISCHSYSTEM		
				
Art.-Nr.	72455	72561	73957	
	Verkettungsplatte 90° mit Laschen, drehbar	PC-Arbeitsplatte 90° für C-Fuß-Schreibtische, mit Stützfuß und Laschen	Verkettungsplatte 90° 80 auf 90 cm Plattentiefe, mit Laschen, drehbar	
Maße B x H x T	H 2,8	H 2,8/68-82	H 2,8	
EUR				

Ansatzplatten		C-FUSS SCHREIBTISCHSYSTEM		
				
Art.-Nr.	72562	73846	63912	63913
	Ansatzplatte für C-Fuß-Schreibtische, mit 2 Stützfüßen und Laschen, links und rechts verwendbar	Ansatzplatte für C-Fuß-Schreibtische, mit 2 Stützfüßen und Laschen, links und rechts verwendbar	Ansatzplatte mit 1 Stützfuß, links und rechts verwendbar	Ansatzplatte mit Laschen, 2 Stützfüßen, links und rechts verwendbar
Maße B x H x T	H 2,8/68-82	H 2,8/68-82	H 2,8/68-82	H 2,8/68-82
EUR				

Rückwände für C-Fuß-Tische						
	 Lochblech alufarbig					
						
Art.-Nr.	72431/110	72650/110	72432/110	72651/110	72433/110	72434/110
	Rückwand passend zu Art.-Nrn. 72463, 72472, 72550, 72479 und 72483	Rückwand passend zu Art.-Nrn. 72455 und 73957	Rückwand passend zu Art.-Nrn. 72466, 73986, 72475, 73992, 72553, 73763, 73768, 72480 und 72485	Rückwand passend zu Art.-Nrn. 73984, 73987, 73990 und 73993	Rückwand passend zu Art.-Nrn. 72469, 73988, 72478, 73994, 72658 und 72482	Rückwand passend zu Art.-Nrn. 72490, 72493, 73985, 73989, 73991 und 73995
Maße B x H x T	H 40	H 40	H 40	H 40	H 40	H 40
EUR						

Rückwände für C-Fuß-Tische			
	 Lochblech alufarbig		
			
			
Art.-Nr.	72435/110	73890/110	72436/110
	Rückwand für PC-Arbeitstische 135° Art.-Nrn. 72496 und 72499	Rückwand für PC-Arbeitstisch 90° 160 x 140 cm Art.-Nrn. 73840 und 73930	Rückwand für PC-Arbeitstische 180 x 100 cm Art.-Nrn. 72520 und 72523
Maße B x H x T	H 40	H 40	H 40
EUR			

Rückwände für C-Fuß-Tische		
	 Lochblech alufarbig	
		
		
Art.-Nr.	72442/110	73892/110
	Rückwand für PC-Arbeitstische 160 x 120 cm Art.-Nrn. 72547 und 72544	Rückwand für Eck-Tischanlage 160 x 200 cm Art.-Nrn. 73842 und 73924
Maße B x H x T	H 40	H 40
EUR		

Rückwände **Ahorn-Nachb. hell**

- 224 Absetzung: **Edelstahl-Finish**
- 189 Absetzung: **Reinweiß**
- 190 Absetzung: **Schwarz-Pearl**

Rückwände **Office-grau**

- 203 Absetzung: **Edelstahl-Finish**
- 193 Absetzung: **Reinweiß**
- 194 Absetzung: **Schwarz-Pearl**

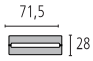
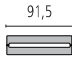
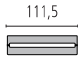


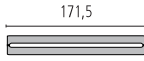
Rückwände **Reinweiß**

- 451 Absetzung: **Edelstahl-Finish**
- 199 Absetzung: **Reinweiß**
- 200 Absetzung: **Schwarz-Pearl**

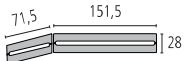
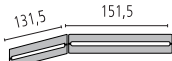
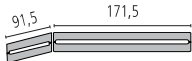
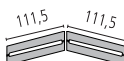
Rückwände **Wildeiche-Nachb.**

- 434 Absetzung: **Edelstahl-Finish**
- 435 Absetzung: **Reinweiß**
- 436 Absetzung: **Schwarz-Pearl**

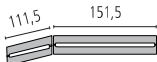
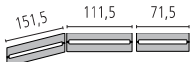
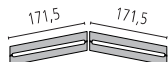
Rückwände für C-Fuß-Tische




						
Art.-Nr.	73958	73765	73959	73960	73961	73962
	Rückwand passend zu Art.-Nrn. 72463, 72472, 72550, 72479 und 72483	Rückwand passend zu Art.-Nrn. 72455 und 73957	Rückwand passend zu Art.-Nrn. 72466, 73986, 72475, 73992, 72553, 73763, 73768, 72480 und 72485	Rückwand passend zu Art.-Nrn. 73984, 73987, 73990 und 73993	Rückwand passend zu Art.-Nrn. 72469, 73988, 72478, 73994, 72658 und 72482	Rückwand passend zu Art.-Nrn. 72490, 72493, 73985, 73989, 73991 und 73995
Maße B x H x T	H 28	H 28	H 28	H 28	H 28	H 28
EUR						

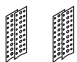
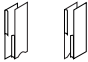
Rückwände für C-Fuß-Tische

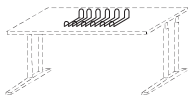
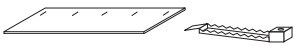

				
Art.-Nr.	73963	73964	73965	73966
	Rückwand für PC-Arbeitstische 135° Art.-Nrn. 72496 und 72499	Rückwand für PC-Arbeitstisch 90° 160 x 140 cm Art.-Nrn. 73840 und 73930	Rückwand für PC-Arbeitstische 180 x 100 cm Art.-Nrn. 72520 und 72523	Rückwand für PC-Arbeitstische 120 x 120 cm Art.-Nrn. 72502 und 72561
Maße B x H x T	H 28	H 28	H 28	H 28
EUR				


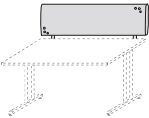
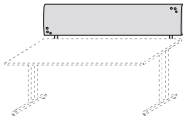
Rückwände für C-Fuß-Tische




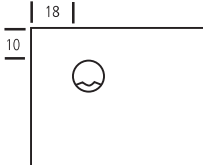
			
Art.-Nr.	73967	73968	73969
	Rückwand für PC-Arbeitstische 160 x 120 cm Art.-Nrn. 72547 und 72544	Rückwand für Eck-Tischanlage 160 x 200 cm Art.-Nrn. 73842 und 73924	Rückwand für Eck-Tischanlage 180 x 180 cm Art.-Nrn. 73844 und 73925
Maße B x H x T	H 28	H 28	H 28
EUR			

C-FüÙe			
			
	Ausführungen C-FüÙe und Stützfuß 110 alufarbig 108 Reinweiß, Strukturlack 109 Schwarz-Pearleffect, Strukturlack		
Art.-Nr.	72400	72402	72404
	C-Fuß links und rechts verwendbar, lang	C-Fuß links und rechts verwendbar, kurz	Stützfuß für C-Fuß-Gestelle
MaÙe B x H x T	H 65-79	H 65-79	H 65-79
EUR			

C-Fuß-Seitenblenden			
		Ausführungen für Art.-Nr. 72406 108 Reinweiß, Strukturlack 109 Schwarz-Pearleffect, Strukturlack 110 alufarbig 124 Edelstahl-Finish	 Ausführungen für Art.-Nr. 73996 108 Reinweiß, Strukturlack 109 Schwarz-Pearleffect, Strukturlack 110 alufarbig 124 Edelstahl-Finish
Art.-Nr.	72406	73996	
	Lochblech-Blenden Set mit 4 Stück zum Anbringen an C-Fuß-Gestelle	Seitenblenden/vertikale Kabelführung Set mit 4 Stück zum Anbringen an C-Fuß-Gestelle	
MaÙe B x H x T			
EUR			

Kabelmanagement			
	Ausführung: grau		
			
Art.-Nr.	62420/001	62421/001	Vergrößerung: 73999/001
	Kabelkorb, flexibel für Untertisch-Montage	Kabelklemmen 5 Stück für Kabelführung unter der Arbeitsplatte	Kabelmanagement für Untertischmontage bestehend aus abklappbarer Kabelwanne, 5 Kabelklemmen und Zugentlastung MaÙe Kabelwanne: 50 x 9 x 20
MaÙe B x H x T	B 80-100		
EUR			

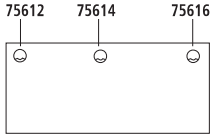
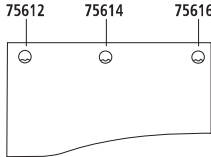
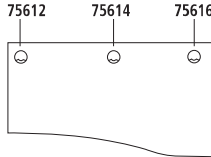
Sichtblenden/Pinwände		
	 Bezugstoff immer Basaltgrau	
		
Art.-Nr.	73860/001	73912/001
	Sichtblende aufgepolstert beidseitig als Pinwand nutzbar passend zu allen 120 cm breiten Schreibtischen (oder breiter) mit Tischplatten 28 mm dick	Sichtblende aufgepolstert beidseitig als Pinwand nutzbar passend zu allen 160 cm breiten Schreibtischen (oder breiter) mit Tischplatten 28 mm dick
Maße B x H x T	120 x 40 x 5	160 x 40 x 5
EUR		

Kabeldurchführungen					
				<p>Ausführungen Kabeldurchführungen:</p> <p>Ausführung 110 Weißaluminium</p> <p>Ausführung 119 Schwarz</p>	
Art.-Nr.	75612	75614	75616		
	Kabeldurchführung Ø 6 cm , links, Distanz von linker Seitenkante 18 cm und von Hinterkante 10 cm	Kabeldurchführung Ø 6 cm , mittig von Hinterkante 10 cm	Kabeldurchführung Ø 6 cm , rechts, Distanz von rechter Seitenkante 18 cm und von Hinterkante 10 cm		Beispiel: Kabeldurchführung links
Maße B x H x T					
EUR					

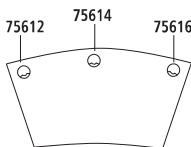
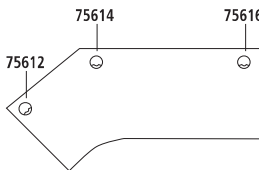
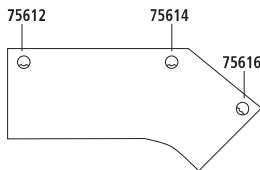
Hinweis: Von diesen vorgegebenen Kabelloch-Positionen abweichende Bohrungen, können wir werkseitig leider nicht vornehmen. Individuelle Positionierungen müssen durch Ihr Fachpersonal eigenständig gebohrt werden. Vielen Dank für Ihr Verständnis.
(Die Kabeldurchführungen finden Sie auf Seite 16.)

C-Fuß-
Schreibtischsystem

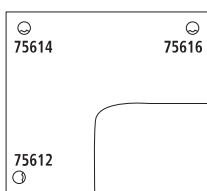
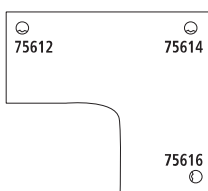
Kabeldurchführungen bei Einzeltischen




			
Maße B x H x T			



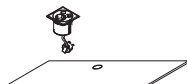

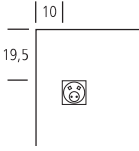
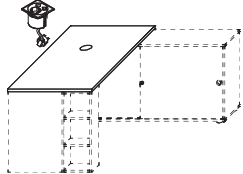
Kabeldurchführungen bei Freiformtischen



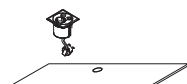

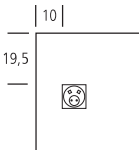
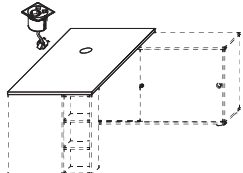
			
Maße B x H x T			

Kabeldurchführungen bei Ecktischen




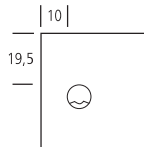
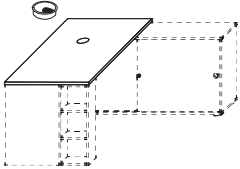
		
Maße B x H x T		

Tischelektrik		Kabeldurchführung	
			
Art.-Nr.	63914/001	74000/001	73377/001
	Tischelektrik zur Selbstmontage an beliebiger Position, Einbaudurchmesser Ø 8 cm, Metall chrom matt, inkl. 1 Steckdose mit 2,9 m Zuleitung, 1 Durchgangskupplung für USB 3.0 und 1 Durchgangskupplung für Netzwerkkabel	Tischelektrik zur Selbstmontage an beliebiger Position, Einbaudurchmesser Ø 8 cm, Metall chrom matt, inkl. 1 Steckdose mit 2,9 m Zuleitung, 1 Durchgangskupplung für USB 3.0 und 1 Durchgangskupplung für HDMI	Kabeldurchführung zur Selbstmontage an beliebiger Position, Ø 8 cm, Metall chrom-matt
Maße B x H x T	9 x 7 x 9	9 x 7 x 9	
EUR			

Tischelektrik inkl. Fräsung in Tischplatte					
 Nicht möglich bei 90 cm tiefen Tischen, hier nur Tischelektrik zur Selbstmontage möglich!					
	Art.-Nr.	74001/001	74002/001	74003/001	Beispiel
	Tischelektrik mit Fräsung in Tischplatte, Metall chrom matt, inkl. 1 Steckdose mit 2,9 m Zuleitung, 1 Durchgangskupplung für USB 3.0 und 1 Durchgangskupplung für Netzwerkkabel, Distanz von linker Seitenkante 10 cm und von Hinterkante 19,5 cm	Tischelektrik mit Fräsung in Tischplatte, Metall chrom matt, inkl. 1 Steckdose mit 2,9 m Zuleitung, 1 Durchgangskupplung für USB 3.0 und 1 Durchgangskupplung für Netzwerkkabel, Distanz von Hinterkante 19,5 cm	Tischelektrik mit Fräsung in Tischplatte, Metall chrom matt, inkl. 1 Steckdose mit 2,9 m Zuleitung, 1 Durchgangskupplung für USB 3.0 und 1 Durchgangskupplung für Netzwerkkabel, Distanz von rechter Seitenkante 10 cm und von Hinterkante 19,5 cm	Tischelektrik links	Tischelektrik mit Fräsung in Tischplatte, Metall chrom matt, inkl. 1 Steckdose mit 2,9 m Zuleitung, 1 Durchgangskupplung für USB 3.0 und 1 Durchgangskupplung für Netzwerkkabel, Distanz von rechter Seitenkante 44 cm und von Hinterkante 36 cm
Maße B x H x T	9 x 7 x 9	9 x 7 x 9	9 x 7 x 9		9 x 7 x 9
EUR					

Tischelektrik inkl. Fräsung in Tischplatte					
 Nicht möglich bei 90 cm tiefen Tischen, hier nur Tischelektrik zur Selbstmontage möglich!					
	Art.-Nr.	74005/001	74006/001	74007/001	Beispiel
	Tischelektrik mit Fräsung in Tischplatte, Metall chrom matt, inkl. 1 Steckdose mit 2,9 m Zuleitung, 1 Durchgangskupplung für USB 3.0 und 1 Durchgangskupplung für HDMI, Distanz von linker Seitenkante 10 cm und von Hinterkante 19,5 cm	Tischelektrik mit Fräsung in Tischplatte, Metall chrom matt, inkl. 1 Steckdose mit 2,9 m Zuleitung, 1 Durchgangskupplung für USB 3.0 und 1 Durchgangskupplung für HDMI, Distanz von Hinterkante 19,5 cm	Tischelektrik mit Fräsung in Tischplatte, Metall chrom matt, inkl. 1 Steckdose mit 2,9 m Zuleitung, 1 Durchgangskupplung für USB 3.0 und 1 Durchgangskupplung für HDMI, Distanz von rechter Seitenkante 10 cm und von Hinterkante 19,5 cm	Tischelektrik links	Tischelektrik mit Fräsung in Tischplatte, Metall chrom matt, inkl. 1 Steckdose mit 2,9 m Zuleitung, 1 Durchgangskupplung für USB 3.0 und 1 Durchgangskupplung für HDMI, Distanz von rechter Seitenkante 44 cm und von Hinterkante 36 cm
Maße B x H x T	9 x 7 x 9	9 x 7 x 9	9 x 7 x 9		9 x 7 x 9
EUR					

Kabeldurchführung inkl. Fräsung in Tischplatte

					
Art.-Nr.	74011/001	74012/001	74013/001	Beispiel	74014/001
	Kabeldurchführung mit Fräsung in Tischplatte, Ø 8 cm, Metall chrom matt, Distanz von linker Seitenkante 10 cm und von Hinterkante 19,5 cm	Kabeldurchführung mit Fräsung in Tischplatte, Ø 8 cm, Metall chrom matt, Distanz von Hinterkante 19,5 cm	Kabeldurchführung mit Fräsung in Tischplatte, Ø 8 cm, Metall chrom matt, Distanz von rechter Seitenkante 10 cm und von Hinterkante 19,5 cm	Kabeldurchführung links	Kabeldurchführung mit Fräsung in Tischplatte, Ø 8 cm, Metall chrom matt, Distanz von rechter Seitenkante 44 cm und von Hinterkante 36 cm
Maße B x H x T					
EUR					

Hinweis: Von diesen vorgegebenen Kabelloch-Positionen abweichende Bohrungen, können wir werkseitig leider nicht vornehmen. Individuelle Positionierungen müssen durch Ihr Fachpersonal eigenständig gebohrt werden. Vielen Dank für Ihr Verständnis.
(Die Tischelektrik und Kabeldurchführung finden Sie auf den Seiten 18 und 19.)

C-Fuß-
Schreibtischsystem

Tischelektrik / Kabeldurchführungen bei Einzeltischen

<p>74001 74002 74003 74005 74006 74007 74011 74012 74013</p>	<p>74001 74002 74003 74005 74006 74007 74011 74012 74013</p>	<p>74001 74002 74003 74005 74006 74007 74011 74012 74013</p>
Maße B x H x T		

Tischelektrik / Kabeldurchführungen bei Einzeltischen

<p>74001 74002 74003 74005 74006 74007 74011 74012 74013</p>	<p>74002 74003 74006 74007 74012 74013</p> <p>74001 74005 74011</p>	<p>74001 74002 74005 74006 74011 74012</p> <p>74003 74007 74013</p>
Maße B x H x T		

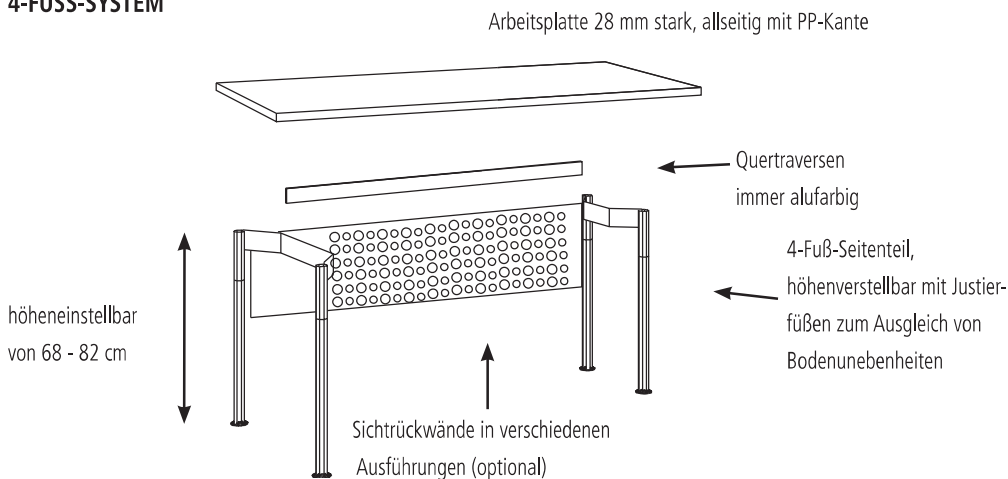
Tischelektrik / Kabeldurchführungen bei Einzeltischen

Tischelektrik / Kabeldurchführungen bei Kompaktschreibtisch

<p>74002 74003 74006 74007 74012 74013</p> <p>74001 74005 74011</p>	<p>74001 74002 74005 74006 74011 74012</p> <p>74003 74007 74013</p>	<p>74004 74010 74014</p>
Maße B x H x T		

SCHREIBTISCHSYSTEM | HYPER

4-FUSS-SYSTEM



SCHREIBTISCHSYSTEM

- Entsprechend den EU-Richtlinien und GS-Anforderungen
- 4-Fuß-Gestell, höhereinstellbar
- Arbeitsplatten 28 mm stark
- Freiform-Arbeitsplatten
- Optionale Rückwandblenden in 2 Optiken
- Vielfältige Verkettungsmöglichkeiten
- Optionales Kabelmanagement

Sonderanfertigungen auf Anfrage möglich!

BEGRIFFSERKLÄRUNG DES HYPER-SCHREIBTISCHSYSTEMS

- **Basistische** = Schreibtische bzw. PC-Arbeits-tische die als Einzeltisch, aber auch als Grundelement für Tischanlagen (z. B. Winkelkombinationen oder lineare Verkettungen) verwendet werden können.
- **Verkettungstische** = Schreibtische mit nur einem kurzen 4-Fuß-Seitenteil, die nicht als Einzeltisch, sondern ausschließlich zur Bildung von Tischanlagen geeignet sind. Diese Tische können links oder rechts am jeweiligen Basistisch/Grundelement über Traversverbindungsadapter (im Lieferumfang enthalten) befestigt werden. Um hierbei für den Benutzer eine optimale Beinfreiheit zu gewährleisten, werden die langen 4-Fuß-Seitenteile des Basistisches jeweils links und rechts an den Außenseiten der Tischanlage montiert, während im Innenbereich/Fußraum – jeweils unmittelbar unter den Stoßfugen der einzelnen Tischplatten – dann 2 Einzelfüße die Stützfunktion übernehmen.
- **Winkelkombinationen** = Bestehen immer aus einem Basistisch/Grundelement und einem oder mehreren Verkettungstischen die über die Quertraversen/Verbindungsadapter miteinander verbunden werden. Tischanlagen, die sich als Winkelkombination bezeichnen, beinhalten grundsätzlich min. eine abgewinkelte Plattengeometrie (z. B. 90°, 120° oder 135°).
- **Lineare Verkettungen** = Auch lineare Verkettungen werden über einen Basistisch/Grundelement und einen oder mehrere Verkettungstische gebildet. Hier werden jedoch ausschließlich quadratische (z.B. 80 x 80 cm) bzw. rechteckige (z.B. 160 x 80 cm) Plattenformate in Reihe gestellt und über die Quertraversen/Verbindungsadapter miteinander verbunden.
- **Konventionelle Verkettungen** = Bestehen i. d. R. aus zwei Schreibtischen, die mit so genannten Verkettungsplatten über Eck miteinander verbunden werden. Die Schreibtische haben meist ein rechteckiges oder quadratisches Plattenformat und jeweils nur ein langes und ein kurzes 4-Fuß-Seitenteil. Daher dürfen sie nicht als Einzeltisch verwendet werden (Kippgefahr!).
Im Gegensatz zu den oben erläuterten Winkelkombinationen bzw. linearen Verkettungen werden konventionelle Verkettungen nicht über die Quertraversen/Verbindungsadapter montiert, sondern die Schreibtische werden hier über Stahlaschen mit der jeweiligen Verkettungsplatte untereinander verbunden.

Ausführungen Schreibtischsystem

Arbeitsplatten **Ahorn-Nachbildung hell**

224 Gestell: **alufarbig**

189 Gestell: **Reinweiß, Strukturlack**

190 Gestell: **Schwarz-Pearleffect, Strukturlack**

Arbeitsplatten **Office-grau**

203 Gestell: **alufarbig**

193 Gestell: **Reinweiß, Strukturlack**

194 Gestell: **Schwarz-Pearleffect, Strukturlack**

Arbeitsplatten **Reinweiß**

451 Gestell: **alufarbig**

199 Gestell: **Reinweiß, Strukturlack**

200 Gestell: **Schwarz-Pearleffect, Strukturlack**

Arbeitsplatten **Wildeiche-Nachbildung Struktur**

434 Gestell: **alufarbig**

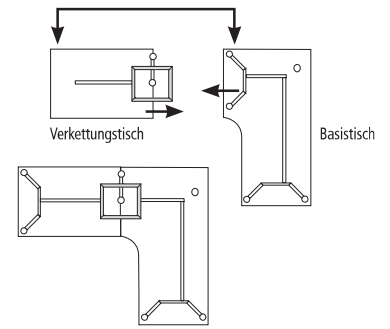
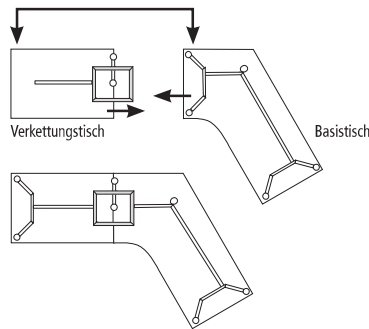
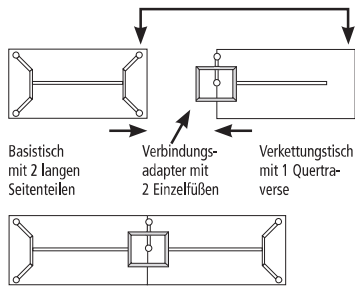
435 Gestell: **Reinweiß, Strukturlack**

436 Gestell: **Schwarz-Pearleffect, Strukturlack**

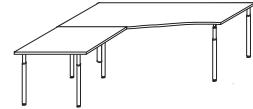
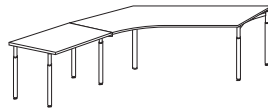
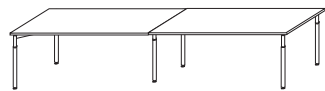
Systemerklärung für lineare Verkettungen und Winkelkombinationen

Basis- und Verkettungstische werden über Traversen und Verbindungsadapter miteinander verbunden. Die Verkettungstische können links oder rechts an den Basisstischen montiert werden.

Hinweis:
Das lange 4-Fuß-Seitenteil des Basisstisches wird nun außen am Verkettungstisch montiert.



Kombinationsbeispiele

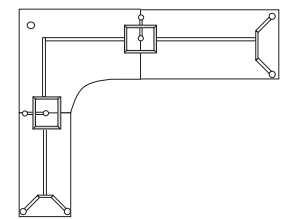
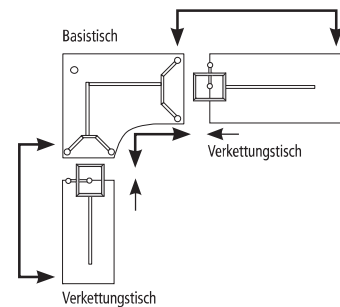
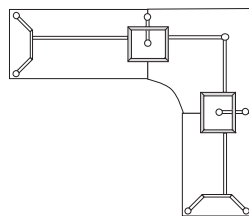
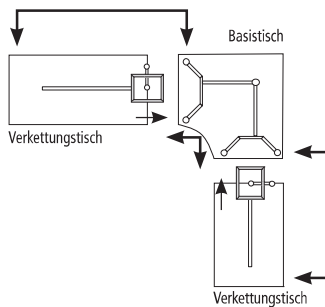


Art.-Nr.	4-Fuß Tischanlage 8	4-Fuß Tischanlage 9	4-Fuß Tischanlage 10
	Lineare Verkettung bestehend aus Art.-Nrn.: 72570 und 72489	Winkelkombination 135° bestehend aus Art.-Nrn.: 72486 und 72576	Winkelkombination 90° bestehend aus Art.-Nrn.: 72486 und 72583
Maße B x H x T	320 x 68-82 x 80	305 x 68-82 x 127	180 x 68-82 x 180

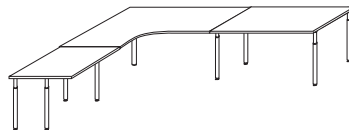
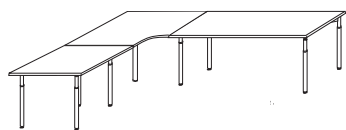
Systemerklärung für lineare Verkettungen und Winkelkombinationen

Basis- und Verkettungstische werden über Traversen und Verbindungsadapter miteinander verbunden. Die Verkettungstische können links oder rechts an den Basisstischen montiert werden.

Hinweis:
Das lange 4-Fuß-Seitenteil des Basisstisches wird nun außen am Verkettungstisch montiert.



Kombinationsbeispiele



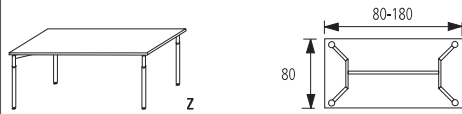
Art.-Nr.	4-Fuß Tischanlage 11	4-Fuß Tischanlage 12
	Winkelkombination 90° bestehend aus Art.-Nrn.: 72578, 72488 und 72489	Winkelkombination 90° bestehend aus Art.-Nrn.: 72589, 72491 und 72488
Maße B x H x T	280 x 68-82 x 240	280 x 68-82 x 200


Arbeitsplatten **Ahorn-Nachb. hell**
 224 Gestell: **alufarbig**
 189 Gestell: **Reinweiß**
 190 Gestell: **Schwarz-Pearl**

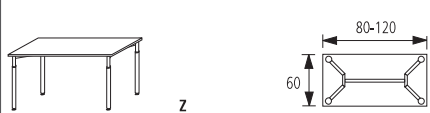
Arbeitsplatten **Office-grau**
 203 Gestell: **alufarbig**
 193 Gestell: **Reinweiß**
 194 Gestell: **Schwarz-Pearl**

Arbeitsplatten **Reinweiß**
 451 Gestell: **alufarbig**
 199 Gestell: **Reinweiß**
 200 Gestell: **Schwarz-Pearl**

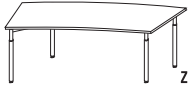
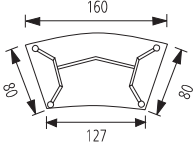
Arbeitsplatten **Wildeiche-Nachb.**
 434 Gestell: **alufarbig**
 435 Gestell: **Reinweiß**
 436 Gestell: **Schwarz-Pearl**


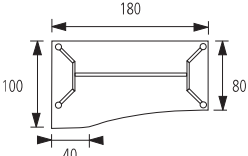

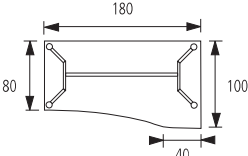
Basistische, Plattentiefe 80 cm		4-FUSS SCHREIBTISCHSYSTEM				
 <p>Schreibtisch mit 2 langen Seitenteilen, höhenverstellbar von 68-82 cm</p> <p>Plattenstärke 2,8 cm</p>						
Maße		80 x 80 cm	120 x 80 cm	140 x 80 cm	160 x 80 cm	180 x 80 cm
Art.-Nr.		72568	72569	73940	72570	73950
Bestehend aus	Arbeitsplatte Traverse Seitenteil lang	74304 72421/110 2 x 72418	74305 72422/110 2 x 72418	62754 73936/110 2 x 72418	74306 72423/110 2 x 72418	62755 73182/110 2 x 72418
EUR						

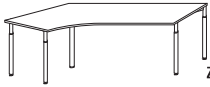
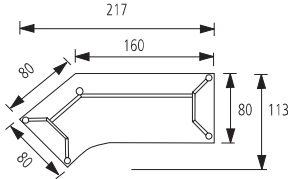
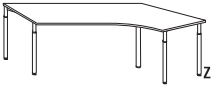
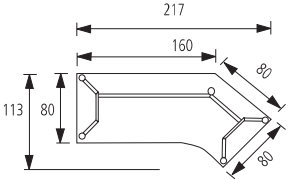
Basistische, Plattentiefe 90 cm		4-FUSS SCHREIBTISCHSYSTEM				
 <p>Schreibtisch mit 2 langen Seitenteilen, höhenverstellbar von 68-82 cm</p> <p>Plattenstärke 2,8 cm</p>						
Maße		120 x 90 cm	140 x 90 cm	160 x 90 cm	180 x 90 cm	
Art.-Nr.		73946	73947	73948	73949	
Bestehend aus	Arbeitsplatte Traverse Seitenteil lang	73942 72422/110 2 x 72418	73943 73936/110 2 x 72418	73944 72423/110 2 x 72418	73945 73182/110 2 x 72418	
EUR						

Basistische, Plattentiefe 60 cm		4-FUSS SCHREIBTISCHSYSTEM	
 <p>Schreibtisch mit 2 kurzen Seitenteilen, höhenverstellbar von 68-82 cm</p> <p>Plattenstärke 2,8 cm</p>			
Maße		80 x 60 cm	120 x 60 cm
Art.-Nr.		72590	72591
Bestehend aus	Arbeitsplatte Traverse Seitenteil kurz	74307 72421/110 2 x 73181	74308 72422/110 2 x 73181
EUR			

Arbeitsplatten Ahorn-Nachb. hell	Arbeitsplatten Office-grau	Arbeitsplatten Reinweiß	Arbeitsplatten Wildecke-Nachb.
224 Gestell: alufarbig	203 Gestell: alufarbig	451 Gestell: alufarbig	434 Gestell: alufarbig
189 Gestell: Reinweiß	193 Gestell: Reinweiß	199 Gestell: Reinweiß	435 Gestell: Reinweiß
190 Gestell: Schwarz-Pearl	194 Gestell: Schwarz-Pearl	200 Gestell: Schwarz-Pearl	436 Gestell: Schwarz-Pearl

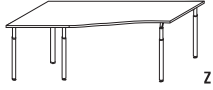
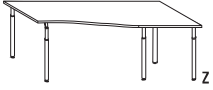
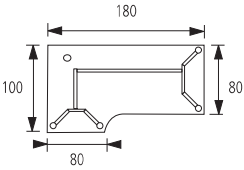
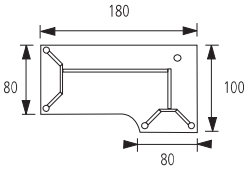
Basistisch in Cockpit-Form, Plattentiefe 80 cm		4-FUSS SCHREIBTISCHSYSTEM	
 <p>Cockpit-Schreibtisch mit 2 langen Seitenteilen höhenverstellbar von 68 - 82 cm</p> <p>Plattenstärke 2,8 cm</p>			
Maße		160 x 80 cm	
Art.-Nr.		72818	
Bestehend aus	Arbeitsplatte Traverse Seitenteil lang	73324 73326/110 2 x 72418	
EUR			


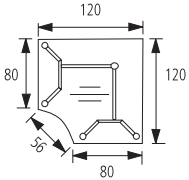
Basistische, Plattentiefe 80 cm auf 100 cm		4-FUSS SCHREIBTISCHSYSTEM	
 <p>PC-Arbeitstisch links 100 cm tief, mit 2 langen Seitenteilen, höhenverstellbar von 68-82 cm</p> <p>Plattenstärke 2,8 cm</p>			
 <p>PC-Arbeitstisch rechts 100 cm tief, mit 2 langen Seitenteilen, höhenverstellbar von 68-82 cm</p> <p>Plattenstärke 2,8 cm</p>			
Maße		180 x 100/80 cm	180 x 80/100 cm
Art.-Nr.		72574	72575
Bestehend aus	Arbeitsplatte Traverse Seitenteil lang	74310 73182/110 2 x 72418	74311 73182/110 2 x 72418
EUR			

Basistische 135°, Plattentiefe 80 cm		4-FUSS SCHREIBTISCHSYSTEM	
 <p>PC-Arbeitstisch 135° mit 2 langen Seitenteilen und 1 Stützfuß, höhenverstellbar von 68-82 cm</p> <p>Plattenstärke 2,8 cm</p>			
 <p>PC-Arbeitstisch 135° mit 2 langen Seitenteilen und 1 Stützfuß, höhenverstellbar von 68-82 cm</p> <p>Plattenstärke 2,8 cm</p>			
Maße		217 x 113 cm	
Art.-Nr.		72576	
Bestehend aus	Arbeitsplatte Traverse Seitenteil lang Stützfuß	74312 72425/110 2 x 72418 72398	74313 72425/110 2 x 72418 72398
EUR			

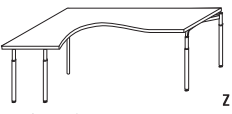
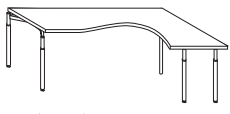
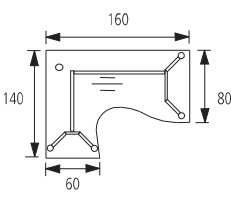
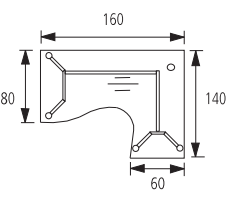
BÜRO | HYPER

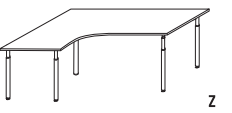
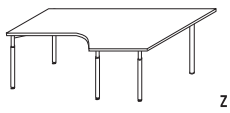
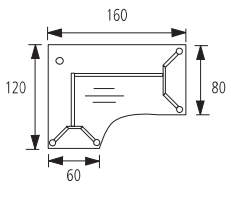
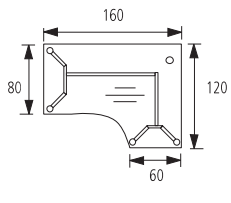
Arbeitsplatten **Ahorn-Nachb. hell** Arbeitsplatten **Office-grau** Arbeitsplatten **Reinweiß** Arbeitsplatten **Wildeiche-Nachb.**
 224 Gestell: **alufarbig** 203 Gestell: **alufarbig** 451 Gestell: **alufarbig** 434 Gestell: **alufarbig**
 189 Gestell: **Reinweiß** 193 Gestell: **Reinweiß** 199 Gestell: **Reinweiß** 435 Gestell: **Reinweiß**
 190 Gestell: **Schwarz-Pearl** 194 Gestell: **Schwarz-Pearl** 200 Gestell: **Schwarz-Pearl** 436 Gestell: **Schwarz-Pearl**

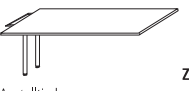
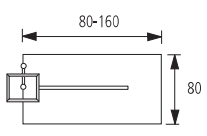
Basistische 90°, Plattentiefe 80 cm auf 100 cm		4-FUSS SCHREIBTISCHSYSTEM	
 <p>PC-Arbeitstisch mit 2 langen Seitenteilen und 1 Stützfuß, höhenverstellbar von 68-82 cm</p> <p>Plattenstärke 2,8 cm</p>	 <p>PC-Arbeitstisch mit 2 langen Seitenteilen und 1 Stützfuß, höhenverstellbar von 68-82 cm</p> <p>Plattenstärke 2,8 cm</p>		
Maße		180 x 100/80 cm	180 x 80/100 cm
Art.-Nr.		72583	72582
Bestehend aus	Arbeitsplatte Traverse Seitenteil lang Stützfuß	74314 72426/110 2 x 72418 72398	74315 72426/110 2 x 72418 72398
EUR			

Basistische 90°, Plattentiefe 80 cm		4-FUSS SCHREIBTISCHSYSTEM	
 <p>PC-Arbeitstisch mit 2 langen Seitenteilen und 1 Stützfuß, höhenverstellbar von 68 - 82 cm</p> <p>Plattenstärke 2,8 cm</p>			
Maße		120 x 120 cm	
Art.-Nr.		72578	
Bestehend aus	Arbeitsplatte Traverse Seitenteil lang Stützfuß	74316 72428/110 2 x 72418 72398	
EUR			


Arbeitsplatten Ahorn-Nachb. hell	Arbeitsplatten Office-grau	Arbeitsplatten Reinweiß	Arbeitsplatten Wildeiche-Nachb.
224 Gestell: alufarbig	203 Gestell: alufarbig	451 Gestell: alufarbig	434 Gestell: alufarbig
189 Gestell: Reinweiß	193 Gestell: Reinweiß	199 Gestell: Reinweiß	435 Gestell: Reinweiß
190 Gestell: Schwarz-Pearl	194 Gestell: Schwarz-Pearl	200 Gestell: Schwarz-Pearl	436 Gestell: Schwarz-Pearl

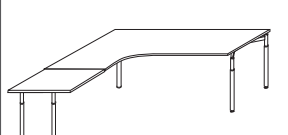
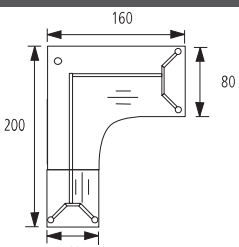
Basistische 90°, Plattentiefe 80 cm auf 60 cm		4-FUSS SCHREIBTISCHSYSTEM	
 <p>PC-Arbeitstisch 90° mit 1 kurzen, 1 langen Seitenteil und 1 Stützfuß, höhenverstellbar von 68 - 82 cm</p> <p>Plattenstärke 2,8 cm</p>	 <p>PC-Arbeitstisch 90° mit 1 langen, 1 kurzen Seitenteil und 1 Stützfuß, höhenverstellbar von 68 - 82 cm</p> <p>Plattenstärke 2,8 cm</p>		
Maße		160 x 140/80 cm	160 x 80/140 cm
Art.-Nr.		73841	73931
Bestehend aus	Arbeitsplatte Traverse Seitenteil lang Seitenteil kurz Stützfuß	73898 73885/110 72418 73181 72398	73922 73885/110 72418 73181 72398
EUR			

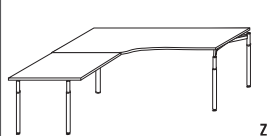
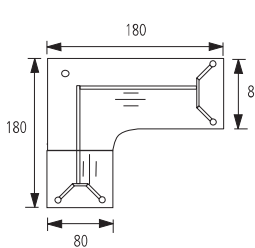
Basistische 90°, Plattentiefe 80 cm auf 60 cm		4-FUSS SCHREIBTISCHSYSTEM	
 <p>PC-Arbeitstisch mit 1 kurzen Seitenteil, 1 langen Seitenteil und 1 Stützfuß, höhenverstellbar von 68 - 82 cm</p> <p>Plattenstärke 2,8 cm</p>	 <p>PC-Arbeitstisch mit 1 langen Seitenteil, 1 kurzen Seitenteil, 1 Stützfuß, höhenverstellbar von 68 - 82 cm</p> <p>Plattenstärke 2,8 cm</p>		
Maße		160 x 120/80 cm	160 x 80/120 cm
Art.-Nr.		72589	72588
Bestehend aus	Arbeitsplatte Traverse Seitenteil lang Seitenteil kurz Stützfuß	74317 72430/110 72418 73181 72398	74318 72430/110 72418 73181 72398
EUR			

Verkettungstische, Plattentiefe 80 cm		4-FUSS SCHREIBTISCHSYSTEM		
 <p>Anstellstisch links und rechts anstellbar, höhenverstellbar von 68 - 82 cm</p> <p>Plattenstärke 2,8 cm</p>				
Maße		80 x 80 cm	120 x 80 cm	160 x 80 cm
Art.-Nr.		72486	72488	72489
Bestehend aus	Arbeitsplatte Traverse Adapter für lineare Verkettung inkl. Stützfüße	74304 72421/110 72556	74305 72422/110 72556	74306 72423/110 72556
EUR				

Arbeitsplatten Ahorn-Nachb. hell	Arbeitsplatten Office-grau	Arbeitsplatten Reinweiß	Arbeitsplatten Wildeiche-Nachb.
224 Gestell: alufarbig	203 Gestell: alufarbig	451 Gestell: alufarbig	434 Gestell: alufarbig
189 Gestell: Reinweiß	193 Gestell: Reinweiß	199 Gestell: Reinweiß	435 Gestell: Reinweiß
190 Gestell: Schwarz-Pearl	194 Gestell: Schwarz-Pearl	200 Gestell: Schwarz-Pearl	436 Gestell: Schwarz-Pearl

Verkettungstische, Plattentiefe 60 cm		4-FUSS SCHREIBTISCHSYSTEM	
 <p>Anstellisch links und rechts anstellbar, höhenverstellbar von 68 - 82 cm</p> <p>Plattenstärke 2,8 cm</p>			
Maße	80 x 60 cm	120 x 60 cm	
Art.-Nr.	72491	72492	
Bestehend aus	Arbeitsplatte Traverse Adapter für lineare Verkettung inkl. Stützfüße	74307 72421/110 72556	74308 72422/110 72556
EUR			

Ecktischanlage 90°, Plattentiefe 80 cm auf 60 cm		4-FUSS SCHREIBTISCHSYSTEM	
 <p>Ecktischanlage 90° mit 1 kurzen und 1 langen Seitenteil und 1 Stützfuß, höhenverstellbar von 68 - 82 cm</p> <p>Plattenstärke 2,8 cm</p>			
Maße	160 x 200/80 cm	160 x 80/200 cm	
Art.-Nr.	73843	73923	
EUR			

Ecktischanlage 90°, Plattentiefe 80 cm auf 80 cm		4-FUSS SCHREIBTISCHSYSTEM	
 <p>Ecktischanlage 90° mit 2 langen Seitenteilen und 1 Stützfuß, höhenverstellbar von 68 - 82 cm,</p> <p>Plattenstärke 2,8 cm</p>			
Maße	180 x 180/80 cm	180 x 80/180 cm	
Art.-Nr.	73845	73929	
EUR			

Arbeitsplatten **Ahorn-Nachb. hell**

Arbeitsplatten **Office-grau**

Arbeitsplatten **Reinweiß**


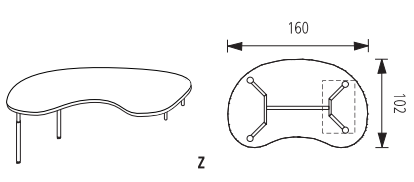

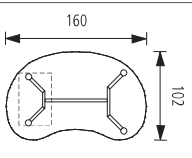
Arbeitsplatten **Wildeiche-Nachb.**

224 Gestell: **alufarbig**
189 Gestell: **Reinweiß**
190 Gestell: **Schwarz-Pearl**

203 Gestell: **alufarbig**
193 Gestell: **Reinweiß**
194 Gestell: **Schwarz-Pearl**



451 Gestell: **alufarbig**
199 Gestell: **Reinweiß**
200 Gestell: **Schwarz-Pearl**

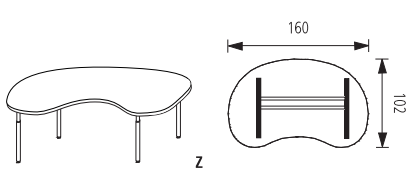
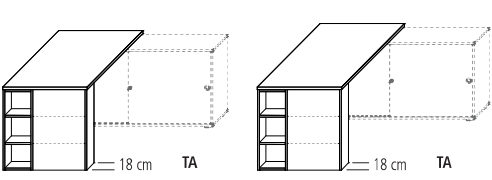
434 Gestell: **alufarbig**
435 Gestell: **Reinweiß**
436 Gestell: **Schwarz-Pearl**

Nierenschreibtisch mit Stützcontainer		4-FUSS SCHREIBTISCHSYSTEM	
 Stützcontainer bitte separat bestellen! 		 Stützcontainer links oder rechts montierbar! Bitte bei der Bestellung die Griffvariante festlegen! (siehe unten) 	
Art.-Nr.	73764	73997	73998
	Schreibtisch in Nierenform mit 1 langen Seitenteil, links und rechts verwendbar, zu ergänzen durch Stützcontainer Plattenstärke 2,8 cm	Stützcontainer mit 1 Utensilo und 3 Schubkästen, Zentralverriegelung, Stahlgazarge 4 Gleiter	Stützcontainer mit 1 Utensilo, 1 Schubkasten und Auszug für Hängere, Zentralverriegelung, Stahlgazarge 4 Gleiter
Maße B x H x T	160 x 72-76 x 102	43,5 x 57,5 x 60	43,5 x 57,5 x 60
EUR			

Ausführungen Stützcontainer

- | | | |
|-----|---------------------------|--------------------------|
| 224 | Korpus: Ahorn-Nachb. hell | Front: Ahorn-Nachb. hell |
| 373 | Korpus: Ahorn-Nachb. hell | Front: Reinweiß |
| 629 | Korpus: Ahorn-Nachb. hell | Front: Anthrazit |
| 631 | Korpus: Ahorn-Nachb. hell | Front: Office-grau |
| 203 | Korpus: Office-grau | Front: Office-grau |
| 218 | Korpus: Office-grau | Front: Ahorn-Nachb. hell |
| 636 | Korpus: Office-grau | Front: Reinweiß |
| 219 | Korpus: Office-grau | Front: Anthrazit |
| 651 | Korpus: Office-grau | Front: Wildeiche-Nachb. |
| 451 | Korpus: Reinweiß | Front: Reinweiß |
| 248 | Korpus: Reinweiß | Front: Ahorn-Nachb. hell |
| 749 | Korpus: Reinweiß | Front: Office-grau |
| 226 | Korpus: Reinweiß | Front: Anthrazit |
| 620 | Korpus: Reinweiß | Front: Wildeiche-Nachb. |
| 635 | Korpus: Wildeiche-Nachb. | Front: Wildeiche-Nachb. |
| 499 | Korpus: Wildeiche-Nachb. | Front: Reinweiß |
| 764 | Korpus: Wildeiche-Nachb. | Front: Office-grau |
| 827 | Korpus: Wildeiche-Nachb. | Front: Anthrazit |
| 444 | Korpus: Anthrazit | Front: Anthrazit |
| 828 | Korpus: Anthrazit | Front: Reinweiß |
| 829 | Korpus: Anthrazit | Front: Ahorn-Nachb. hell |
| 838 | Korpus: Anthrazit | Front: Office-grau |
| 843 | Korpus: Anthrazit | Front: Wildeiche-Nachb. |

Griffoptionen für Stützcontainer					
 Bei Angabe einer der u. g. Griffvarianten wird der gesamte Stützcontainer mit dieser Griffoptik geliefert!					
					
Art.-Nr.					
	Griffvariante 1 Griffstange Röhren Edelstahl-Finish, Endstücke Alu-matt	Griffvariante 2 Rellingriff Vollmaterial in Edelstahl-Finish	Griffvariante 3 Bügelgriff Aluminium-Vollmaterial Matt eloxiert	Griffvariante 4 Standardgriff in Alu-matt	Griffvariante 5 Holzgriff Wildeiche massiv
Maße B x H x T					
EUR					

Nierenschreibtisch mit 4-Fuß-Gestell		Kompaktschreibtisch	
			
Art.-Nr.	73769	63963	63911
	Schreibtisch in Nierenform mit 2 langen Seitenteilen, höhenverstellbar von 68 - 82 cm, Plattenstärke 2,8 cm	Kompaktschreibtisch mit 2 Regalelementen, rechts und links montierbar, nur mit diversen 2 OH Typen mit Gleitern zu verwenden Plattenstärke 2,8 cm	Kompaktschreibtisch mit 2 Regalelementen, rechts und links montierbar, nur mit diversen 2 OH Typen mit Gleitern zu verwenden Plattenstärke 2,8 cm
Maße B x H x T	160 x 68-82 x 102	160 x 78,5 x 80	180 x 78,5 x 80
EUR			

Ausführungen Kompaktschreibtisch

- | | |
|-----|-------------------------------------|
| 203 | Korpus und Front: Office-grau |
| 224 | Korpus und Front: Ahorn-Nachb. hell |
| 451 | Korpus und Front: Reinweiß |
| 635 | Korpus und Front: Wildeiche-Nachb. |

Arbeitsplatten **Ahorn-Nachb. hell**
 224 Gestell: **alufarbig**
 189 Gestell: **Reinweiß**
 190 Gestell: **Schwarz-Pearl**

Arbeitsplatten **Office-grau**
 203 Gestell: **alufarbig**
 193 Gestell: **Reinweiß**
 194 Gestell: **Schwarz-Pearl**

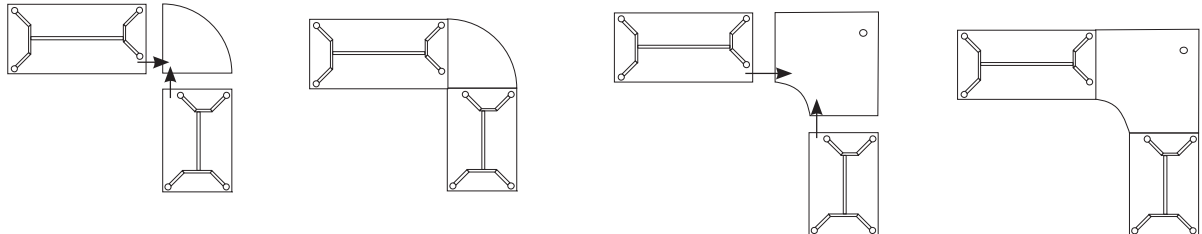
Arbeitsplatten **Reinweiß**
 451 Gestell: **alufarbig**
 199 Gestell: **Reinweiß**
 200 Gestell: **Schwarz-Pearl**

Arbeitsplatten **Wildeiche-Nachb.**
 434 Gestell: **alufarbig**
 435 Gestell: **Reinweiß**
 436 Gestell: **Schwarz-Pearl**

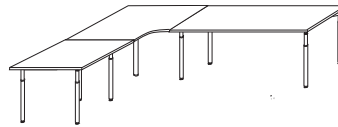
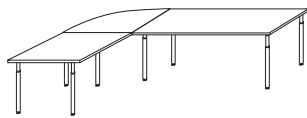
Systemerklärung für konventionelle Verkettungen

Schreibtische mit 4-Fuß-Seitenteilen lang/kurz werden mit den Verkettungsplatten über Stahlhaschen untereinander verbunden.

Hinweis:
 Die langen und kurzen Seitenteile sind jeweils links oder rechts verwendbar!



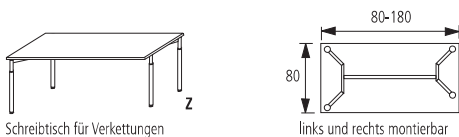
Kombinationsbeispiele konventioneller Verkettungen



Art.-Nr.	4-Fuß Tischanlage 13	4-Fuß Tischanlage 14
	Konventionelle Verkettung 90° bestehend aus Art.-Nrn.: 72571, 72455 und 72573	Konventionelle Verkettung 90° bestehend aus Art.-Nrn.: 72572, 72464 und 72573
Maße B x H x T	240 x 68-82 x 160	280 x 68-82 x 240

Schreibtische mit 4-Fuß-Gestell für konventionelle Verkettungen, Seitenteile lang/kurz

4-FUSS SCHREIBTISCHSYSTEM



Schreibtisch für Verkettungen mit 1 langen und 1 kurzen Seitenteil, höhenverstellbar von 68 - 82 cm

Plattenstärke 2,8 cm


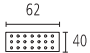
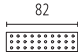
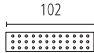
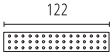
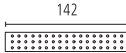
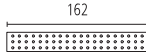
Maße		80 x 80 cm	120 x 80 cm	140 x 80 cm	160 x 80 cm	180 x 80 cm
Art.-Nr.		72571	72572	73941	72573	73951
Bestehend aus	Arbeitsplatte Traverse Seitenteil lang Seitenteil kurz	74304 72421/110 72418 73181	74305 72422/110 72418 73181	62754 73936/110 72418 73181	74306 72423/110 72418 73181	62755 73182/110 72418 73181
EUR						


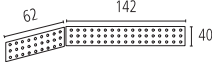
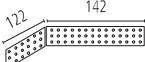
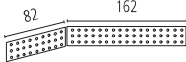
Arbeitsplatten Ahorn-Nachb. hell	Arbeitsplatten Office-grau	Arbeitsplatten Reinweiß	Arbeitsplatten Wildeiche-Nachb.
224 Gestell: alufarbig	203 Gestell: alufarbig	451 Gestell: alufarbig	434 Gestell: alufarbig
189 Gestell: Reinweiß	193 Gestell: Reinweiß	199 Gestell: Reinweiß	435 Gestell: Reinweiß
190 Gestell: Schwarz-Pearl	194 Gestell: Schwarz-Pearl	200 Gestell: Schwarz-Pearl	436 Gestell: Schwarz-Pearl


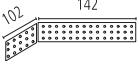
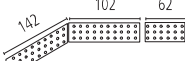
Schreibtische mit 4-Fuß-Gestell für konventionelle Verkettungen, Seitenteile lang/kurz		4-FUSS SCHREIBTISCHSYSTEM			
<p>Schreibtisch für Verkettungen mit 1 langen und 1 kurzen Seitenteil, höhenverstellbar von 68 - 82 cm</p> <p>Plattenstärke 2,8 cm</p>					
Maße		120 x 90 cm	140 x 90 cm	160 x 90 cm	180 x 90 cm
Art.-Nr.		73956	73937	73938	73939
Bestehend aus	Arbeitsplatte Traverse Seitenteil lang Seitenteil kurz	73942 72422/110 72418 73181	73943 73936/110 72418 73181	73944 72423/110 72418 73181	73945 73182/110 72418 73181
EUR					

Verkettungsplatten für konventionelle Verkettungen		4-FUSS SCHREIBTISCHSYSTEM		
Art.-Nr.	72455	72464	73957	
	Verkettungsplatte 90° mit Laschen, drehbar	PC-Arbeitsplatte 90° für 4-Fuß-Schreibtische, mit Stützfuß und Laschen	Verkettungsplatte 90° 80 auf 90 cm Plattentiefe, mit Laschen, drehbar	
Maße B x H x T	H 2,8	H 2,8/68-82	H 2,8	
EUR				

Ansatzplatten		4-FUSS SCHREIBTISCHSYSTEM		
Art.-Nr.	72465	73847	63915	63916
	Ansatzplatte für 4-Fuß-Schreibtische, mit 2 Stützfüßen und Laschen, links und rechts verwendbar	Ansatzplatte für 4-Fuß-Schreibtische, mit 2 Stützfüßen und Laschen, links und rechts verwendbar	Ansatzplatte mit 1 Stützfuß, links und rechts verwendbar	Ansatzplatte mit Laschen, 2 Stützfüße, links und rechts verwendbar
Maße B x H x T	H 2,8/68-82	H 2,8/68-82	H 2,8	160 x 68-82 x 80
EUR				

Rückwände für 4-Fuß-Tische						
	 Lochblech alufarbig					
						
Art.-Nr.	72431/110	72650/110	72432/110	72651/110	72433/110	72434/110
	Rückwand passend zu Art.-Nrn. 72568, 72571, 72590, 72486 und 72491	Rückwand passend zu Art.-Nrn. 72455 und 73957	Rückwand passend zu Art.-Nrn. 72569, 73946, 72591, 72488, 72492, 73764, 73769, 72572 und 73956	Rückwand passend zu Art.-Nrn. 73940, 73947, 73941 und 73937	Rückwand passend zu Art.-Nrn. 72570, 73948, 72818, 72573, 73938 und 72489	Rückwand passend zu Art.-Nrn. 73950, 73949, 72574, 72575, 73951 und 73939
Maße B x H x T	H 40	H 40	H 40	H 40	H 40	H 40
EUR						

Rückwände für 4-Fuß-Tische			
	 Lochblech alufarbig		
			
Art.-Nr.	72435/110	73890/110	72437/110
	Rückwand für PC-Arbeitstische 135° Art.-Nrn. 72576 und 72577	Rückwand für PC-Arbeitstisch 90° 160 x 140 cm Art.-Nrn. 73841 und 73931	Rückwand für PC-Arbeitstische 180 x 100 cm Art.-Nrn. 72582 und 72583
Maße B x H x T	H 40	H 40	H 40
EUR			

Rückwände für 4-Fuß-Tische		
	 Lochblech alufarbig	
		
Art.-Nr.	72442/110	73892/110
	Rückwand für PC-Arbeitstische 160 x 120 cm Art.-Nrn. 72589 und 72588	Rückwand für Eck-Tischanlage 160 x 200 cm Art.-Nrn. 73843 und 73923
Maße B x H x T	H 40	H 40
EUR		

Rückwände **Ahorn-Nachb. hell**

- 224 Absetzung: **Edelstahl-Finish**
- 189 Absetzung: **Reinweiß**
- 190 Absetzung: **Schwarz-Pearl**

Rückwände **Office-grau**

- 203 Absetzung: **Edelstahl-Finish**
- 193 Absetzung: **Reinweiß**
- 194 Absetzung: **Schwarz-Pearl**

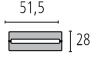
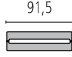
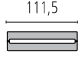
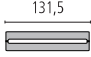
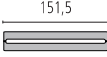
Rückwände **Reinweiß**

- 451 Absetzung: **Edelstahl-Finish**
- 199 Absetzung: **Reinweiß**
- 200 Absetzung: **Schwarz-Pearl**

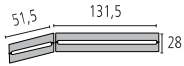
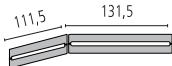
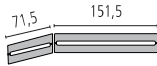
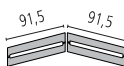
Rückwände **Wildeiche-Nachb.**

- 434 Absetzung: **Edelstahl-Finish**
- 435 Absetzung: **Reinweiß**
- 436 Absetzung: **Schwarz-Pearl**

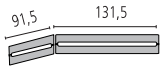
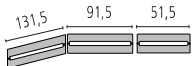
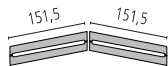
Rückwände für 4-Fuß-Tische




					
Art.-Nr.	73590	73765	73959	73960	73961
	Rückwand passend zu Art.-Nrn. 72568, 72571, 72590, 72486 und 72491	Rückwand passend zu Art.-Nrn. 72569, 73946, 72572, 72591, 72488, 72492, 73769, 73764, 73956, 72455 und 73957	Rückwand passend zu Art.-Nrn. 73940, 73947, 73941 und 73937	Rückwand passend zu Art.-Nrn. 72570, 73948, 72818, 72573, 73938 und 72489	Rückwand passend zu Art.-Nrn. 73950, 73949, 72574, 72575, 73951 und 73939
Maße B x H x T	H 28	H 28	H 28	H 28	H 28
EUR					


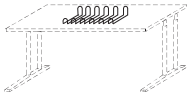

Rückwände für 4-Fuß-Tische


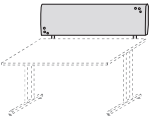
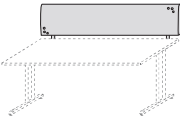
				
Art.-Nr.	73591	73592	73963	73594
	Rückwand für PC-Arbeitstische 135° Art.-Nrn. 72576 und 72577	Rückwand für PC-Arbeitstisch 90° 160 x 140 cm Art.-Nrn. 73841 und 73931	Rückwand für PC-Arbeitstische 180 x 100 cm Art.-Nrn. 72582 und 72583	Rückwand für PC-Arbeitstische 120 x 120 cm Art.-Nrn. 72578 und 72464
Maße B x H x T	H 28	H 28	H 28	H 28
EUR				


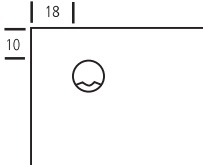



Rückwände für 4-Fuß-Tische

			
Art.-Nr.	73595	73596	73597
	Rückwand für PC-Arbeitstische 160 x 120 cm Art.-Nrn. 72589 und 72588	Rückwand für Eck-Tischanlage 160 x 200 cm Art.-Nrn. 73843 und 73923	Rückwand für Eck-Tischanlage 180 x 180 cm Art.-Nrn. 73845 und 73929
Maße B x H x T	H 28	H 28	H 28
EUR			

4-Fuß-Seitenteile			
			
	Ausführungen Seitenteile und Stützfuß 110 alufarbig 108 Reinweiß, Strukturlack 109 Schwarz-Pearleffect, Strukturlack		
Art.-Nr.	72418	73181	72398
	1 Seitenteil links und rechts verwendbar, lang	1 Seitenteil links und rechts verwendbar, kurz	Stützfuß für 4-Fuß-Gestelle
Maße B x H x T	H 65-79	H 65-79	H 65-79
EUR			

Kabelmanagement			
			
	Ausführung: grau		
Art.-Nr.	73970/110	62420/001	62421/001 Vergrößerung:
	Kabelmanagement alufarbig, für Untertischmontage bestehend aus Kabelbodenführung, abklappbarer Kabelwanne, 5 Kabelklemmen und Zugentlastung Maße Kabelwanne: 50 x 9 x 20	Kabelkorb, flexibel für Untertisch-Montage	Kabelklemmen 5 Stück für Kabelführung unter der Arbeitsplatte
Maße B x H x T		B 80-100	
EUR			

Sichtblenden/Pinwände		
	 <p>Bezugstoff immer Basaltgrau</p>	
		
Art.-Nr.	73860/001	73912/001
	Sichtblende aufgepolstert beidseitig als Pinwand nutzbar passend zu allen 120 cm breiten Schreibtischen (oder breiter) mit Tischplatten 28 mm dick	Sichtblende aufgepolstert beidseitig als Pinwand nutzbar passend zu allen 160 cm breiten Schreibtischen (oder breiter) mit Tischplatten 28 mm dick
Maße B x H x T	120 x 40 x 5	160 x 40 x 5
EUR		

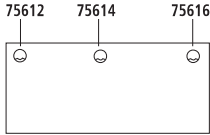
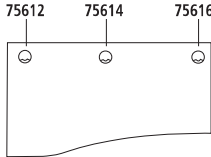
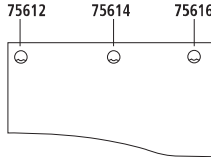
Kabeldurchführungen					
	 <p>Nicht möglich bei den Tischen der Programme Büro Combi +, Bürowunder und Jobexpress</p>			Ausführungen Kabeldurchführungen: Ausführung 110 Weißaluminium Ausführung 119 Schwarz	
					
Art.-Nr.	75612	75614	75616		
	Kabeldurchführung Ø 6 cm , links, Distanz von linker Seitenkante 18 cm und von Hinterkante 10 cm	Kabeldurchführung Ø 6 cm , mittig von Hinterkante 10 cm	Kabeldurchführung Ø 6 cm , rechts, Distanz von rechter Seitenkante 18 cm und von Hinterkante 10 cm	Beispiel: Kabeldurchführung links	
Maße B x H x T					
EUR					

BÜRO | HYPER

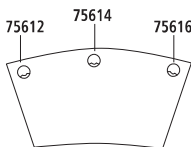
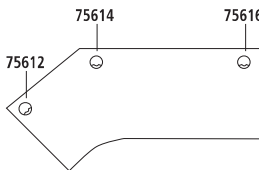
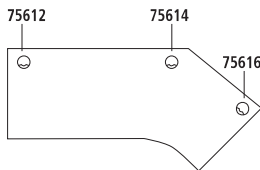
Hinweis: Von diesen vorgegebenen Kabelloch-Positionen abweichende Bohrungen, können wir werkseitig leider nicht vornehmen. Individuelle Positionierungen müssen durch Ihr Fachpersonal eigenständig gebohrt werden. Vielen Dank für Ihr Verständnis.
(Die Kabeldurchführungen finden Sie auf Seite 34.)

4-Fuß-
Schreibtischsystem

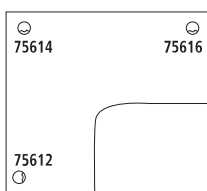
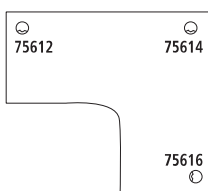
Kabeldurchführungen bei Einzeltischen




			
Maße B x H x T			





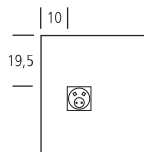
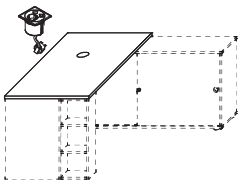
Kabeldurchführungen bei Freiformtischen





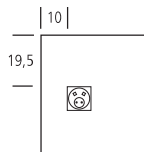
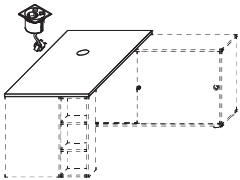
			
Maße B x H x T			

Kabeldurchführungen bei Ecktischen

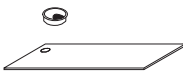
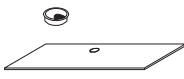
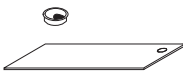
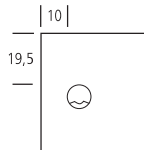
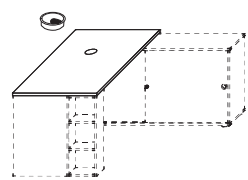
		
Maße B x H x T		

Tischelektrik		Kabeldurchführung	
			
Art.-Nr.	63914/001	74000/001	73377/001
	Tischelektrik zur Selbstmontage an beliebiger Position, Einbaudurchmesser Ø 8 cm, Metall chrom matt, inkl. 1 Steckdose mit 2,9 m Zuleitung, 1 Durchgangskupplung für USB 3.0 und 1 Durchgangskupplung für Netzwerkkabel	Tischelektrik zur Selbstmontage an beliebiger Position, Einbaudurchmesser Ø 8 cm, Metall chrom matt, inkl. 1 Steckdose mit 2,9 m Zuleitung, 1 Durchgangskupplung für USB 3.0 und 1 Durchgangskupplung für HDMI	Kabeldurchführung zur Selbstmontage an beliebiger Position, Ø 8 cm, Metall chrom-matt
Maße B x H x T	9 x 7 x 9	9 x 7 x 9	
EUR			

Tischelektrik inkl. Fräsung in Tischplatte					
 Nicht möglich bei 90 cm tiefen Tischen, hier nur Tischelektrik zur Selbstmontage möglich!					
	Art.-Nr.	74001/001	74002/001	74003/001	Beispiel
	Tischelektrik mit Fräsung in Tischplatte, Metall chrom matt, inkl. 1 Steckdose mit 2,9 m Zuleitung, 1 Durchgangskupplung für USB 3.0 und 1 Durchgangskupplung für Netzwerkkabel, Distanz von linker Seitenkante 10 cm und von Hinterkante 19,5 cm	Tischelektrik mit Fräsung in Tischplatte, Metall chrom matt, inkl. 1 Steckdose mit 2,9 m Zuleitung, 1 Durchgangskupplung für USB 3.0 und 1 Durchgangskupplung für Netzwerkkabel, Distanz von Hinterkante 19,5 cm	Tischelektrik mit Fräsung in Tischplatte, Metall chrom matt, inkl. 1 Steckdose mit 2,9 m Zuleitung, 1 Durchgangskupplung für USB 3.0 und 1 Durchgangskupplung für Netzwerkkabel, Distanz von rechter Seitenkante 10 cm und von Hinterkante 19,5 cm	Tischelektrik links	Tischelektrik mit Fräsung in Tischplatte, Metall chrom matt, inkl. 1 Steckdose mit 2,9 m Zuleitung, 1 Durchgangskupplung für USB 3.0 und 1 Durchgangskupplung für Netzwerkkabel, Distanz von rechter Seitenkante 44 cm und von Hinterkante 36 cm
Maße B x H x T	9 x 7 x 9	9 x 7 x 9	9 x 7 x 9		9 x 7 x 9
EUR					

Tischelektrik inkl. Fräsung in Tischplatte					
 Nicht möglich bei 90 cm tiefen Tischen, hier nur Tischelektrik zur Selbstmontage möglich!					
	Art.-Nr.	74005/001	74006/001	74007/001	Beispiel
	Tischelektrik mit Fräsung in Tischplatte, Metall chrom matt, inkl. 1 Steckdose mit 2,9 m Zuleitung, 1 Durchgangskupplung für USB 3.0 und 1 Durchgangskupplung für HDMI, Distanz von linker Seitenkante 10 cm und von Hinterkante 19,5 cm	Tischelektrik mit Fräsung in Tischplatte, Metall chrom matt, inkl. 1 Steckdose mit 2,9 m Zuleitung, 1 Durchgangskupplung für USB 3.0 und 1 Durchgangskupplung für HDMI, Distanz von Hinterkante 19,5 cm	Tischelektrik mit Fräsung in Tischplatte, Metall chrom matt, inkl. 1 Steckdose mit 2,9 m Zuleitung, 1 Durchgangskupplung für USB 3.0 und 1 Durchgangskupplung für HDMI, Distanz von rechter Seitenkante 10 cm und von Hinterkante 19,5 cm	Tischelektrik links	Tischelektrik mit Fräsung in Tischplatte, Metall chrom matt, inkl. 1 Steckdose mit 2,9 m Zuleitung, 1 Durchgangskupplung für USB 3.0 und 1 Durchgangskupplung für HDMI, Distanz von rechter Seitenkante 44 cm und von Hinterkante 36 cm
Maße B x H x T	9 x 7 x 9	9 x 7 x 9	9 x 7 x 9		9 x 7 x 9
EUR					

Kabeldurchführung inkl. Fräsung in Tischplatte

					
Art.-Nr.	74011/001	74012/001	74013/001	Beispiel	74014/001
	Kabeldurchführung mit Fräsung in Tischplatte, Ø 8 cm, Metall chrom matt, Distanz von linker Seitenkante 10 cm und von Hinterkante 19,5 cm	Kabeldurchführung mit Fräsung in Tischplatte, Ø 8 cm, Metall chrom matt, Distanz von Hinterkante 19,5 cm	Kabeldurchführung mit Fräsung in Tischplatte, Ø 8 cm, Metall chrom matt, Distanz von rechter Seitenkante 10 cm und von Hinterkante 19,5 cm	Kabeldurchführung links	Kabeldurchführung mit Fräsung in Tischplatte, Ø 8 cm, Metall chrom matt, Distanz von rechter Seitenkante 44 cm und von Hinterkante 36 cm
Maße B x H x T					
EUR					

Hinweis: Von diesen vorgegebenen Kabelloch-Positionen abweichende Bohrungen, können wir werkseitig leider nicht vornehmen. Individuelle Positionierungen müssen durch Ihr Fachpersonal eigenständig gebohrt werden. Vielen Dank für Ihr Verständnis.
(Die Tischelektrik und Kabeldurchführung finden Sie auf den Seiten 36 und 37.)

Tischelektrik / Kabeldurchführungen bei Einzeltischen

<p>74001 74002 74003 74005 74006 74007 74011 74012 74013</p>	<p>74001 74002 74003 74005 74006 74007 74011 74012 74013</p>	<p>74001 74002 74003 74005 74006 74007 74011 74012 74013</p>
Maße B x H x T		

Tischelektrik / Kabeldurchführungen bei Einzeltischen

<p>74001 74002 74003 74005 74006 74007 74011 74012 74013</p>	<p>74002 74003 74006 74007 74012 74013</p> <p>74001 74005 74011</p>	<p>74001 74002 74005 74006 74011 74012</p> <p>74003 74007 74013</p>
Maße B x H x T		

Tischelektrik / Kabeldurchführungen bei Einzeltischen

Tischelektrik / Kabeldurchführungen bei Kompaktschreibtisch

<p>74002 74003 74006 74007 74012 74013</p>	<p>74001 74002 74005 74006 74011 74012</p>	<p>74004 74010 74014</p>
<p>74001 74003 74005 74007 74011</p>	<p>74003 74007 74013</p>	
Maße B x H x T		

CONTAINER | HYPER

- Alle Containerauszüge mit individuell organisierbaren Stahl-Organizargen (Schwarz) auf verdeckten Präzisionsführungen mit Belastungswerten nach **DIN-Fachbericht 147**
- Zur Erfüllung der **DIN 68 858** (Kippsicherheit) sind alle Container mit Zentralverriegelung und Einzelauszugssperre ausgestattet. Artikel mit Vollauszügen enthalten zusätzlich entsprechende Gegengewichte.
- Bohrabstand der Containergriffe: 128 mm
- Containerrollen mit weichen Laufflächen (z. B. für Parkett- oder Laminatböden) sind in der Zubehör-Preisliste zu finden.



Immer oben auf:
Der Utensilienauszug ist bei allen Containern serienmäßig.



Formulareinsatz (Art.-Nr. 75700)



Inneneinteilung mit Trennschienen und Zwischenstegen (Art.-Nr. 75701)



2 Trennschienen zur Queraufteilung (Art.-Nr. 75702)

CONTAINER | HYPER



Benutzerfreundlich: links der Hängeregistervollauszug für den seitlichen Zugriff auf zwei Registerreihen nebeneinander.

Für die Hyper-Container stehen 5 unterschiedliche Griffalternativen zur Auswahl:

Bitte bei jeder Bestellung die gewünschte Griffoptik über eine der u. g. Varianten-Nrn. (z.B. „Griffvariante 4“) eindeutig definieren!



Griffvariante 1: Im Materialmix Edelstahl-Finish/Alu-matt



Griffvariante 2: Reling aus Vollmaterial in Edelstahl-Finish



Griffvariante 3: Echt Aluminium, matt eloxiert



Griffvariante 4: Die altbewährte Variante - der bisherige Standardgriff















Griffvariante 5: Holzgriff, Wildeiche massiv






Sonderanfertigungen auf Anfrage möglich!

Ausführungen Container				
Korpusfarbe Ahorn-Nachb. hell	Korpusfarbe Office-grau	Korpusfarbe Reinweiß	Korpusfarbe Wildeiche-Nachb. Struktur	Korpusfarbe Anthrazit
224 Front: Ahorn-Nachb. hell	203 Front: Office-grau	451 Front: Reinweiß	635 Front: Wildeiche-Nachb. Struktur	444 Front: Anthrazit
373 Front: Reinweiß	218 Front: Ahorn-Nachb. hell	248 Front: Ahorn-Nachb. hell	499 Front: Reinweiß	828 Front: Reinweiß
629 Front: Anthrazit	636 Front: Reinweiß	749 Front: Office-grau	764 Front: Office-grau	829 Front: Ahorn-Nachb. hell
631 Front: Office-grau	219 Front: Anthrazit	226 Front: Anthrazit	827 Front: Anthrazit	838 Front: Office-grau
	651 Front: Wildeiche-Nachbildung Struktur	620 Front: Wildeiche-Nachbildung Struktur		843 Front: Wildeiche-Nachbildung Struktur

BÜRO | HYPER

	Rollcontainer Tiefe 60 cm		Tiefe 80 cm		Container mit Vollauszügen	
	Stahl-Orga-Zarge: schwarz, verdeckte Führung, Präzisionsauszüge mit Belastungswerten nach DIN-Fachbericht 147, Zentralverriegelung mit Auszugssperre, variable Inneneinteilung					
						
Art.-Nr.	72564	72565	73849	73850	73971	73972
	Rollcontainer mit 1 Utensilo und 3 Schubkästen, Zentralverriegelung, Stahlgazarge	Rollcontainer mit 1 Utensilo, 1 Schubkasten und Auszug für Hängeregister, Zentralverriegelung, Stahlgazarge	Rollcontainer mit 1 Utensilo und 3 Schubkästen, Zentralverriegelung, Stahlgazarge	Rollcontainer mit 1 Utensilo, 1 Schubkasten und Auszug für Hängeregister, Zentralverriegelung, Stahlgazarge	Rollcontainer mit 1 Utensilo und 3 Schubkästen mit Vollauszügen, Zentralverriegelung, Stahlgazarge	Rollcontainer mit 1 Utensilo, 1 Schubkasten und Auszug für Hängeregister mit Vollauszügen, Zentralverriegelung, Stahlgazarge
Maße B x H x T	43,5 x 57,5 x 61	43,5 x 57,5 x 61	43,5 x 57,5 x 80	43,5 x 57,5 x 80	43,5 x 57,5 x 80	43,5 x 57,5 x 80
EUR						

	Anstellcontainer Breite 43,5 cm				Container mit Vollauszügen	
	Stahl-Orga-Zarge: schwarz, verdeckte Führung, Präzisionsauszüge mit Belastungswerten nach DIN-Fachbericht 147, Zentralverriegelung mit Auszugssperre, variable Inneneinteilung!					
						
Art.-Nr.	72566	73851	63917	63918	73973	73974
	Anstellcontainer mit 1 Utensilo und 4 Schubkästen, Zentralverriegelung, Stahlgazarge	Anstellcontainer mit 1 Utensilo, 2 Schubkästen und Auszug für Hängeregister, Zentralverriegelung, Stahlgazarge	Anstellcontainer mit 1 Utensilo und 4 Schubkästen, Zentralverriegelung, Stahlgazarge	Anstellcontainer mit 1 Utensilo, 2 Schubkästen und Auszug für Hängeregister, Zentralverriegelung, Stahlgazarge	Anstellcontainer mit 1 Utensilo und 4 Schubkästen mit Vollauszügen, Zentralverriegelung, Stahlgazarge	Anstellcontainer mit 1 Utensilo, 2 Schubkästen und Auszug für Hängeregister mit Vollauszügen, Zentralverriegelung, Stahlgazarge
Maße B x H x T	43,5 x 72-76 x 80	43,5 x 72-76 x 80	43,5 x 72-76 x 60	43,5 x 72-76 x 60	43,5 x 72-76 x 80	43,5 x 72-76 x 80
EUR						

	Inneneinteilung für Stahl-Orgazarge			Container-Rollen für harte Böden
	 nur für Containerschubkästen 43,5 cm breit			
				
Art.-Nr.	75700/001	75701/001	75702/001	73378/001
	Formulareinsatz Schrägablage 4 x DIN A4 quer schwarz	3 Trennwände 3 Facheinteiler DIN A 5 schwarz	Trennschienen quer, 2 Stück schwarz	Container-Rollen mit weicher Lauffläche, 4 Stück
Maße B x H x T	32 x 8 x 46	33	33	H 6
EUR				

KORPUSSYSTEM BASIC-LINE | HYPER



- Anbauteile in den Breiten 40, 60 und 80 cm und den Höhen 2, 3, 4 und 6 OH auf Holzsockelkonstruktion (2 OH serienmäßig auf Gleitern)
- Stapelbare 2- und 3-OH-Schiebetüren- und Querrollladenschränke in 80 und 120 cm Breite, Serienmäßig mit Sichrückwänden
- Drehtüren mit professionellen Weitwinkelscharnieren aus Metall nach **DIN 15 570**, max. Öffnungswinkel 180°
- Türen der 4- und 6-OH-Schränke serienmäßig mit Riegelschloss (mit Wechselkern für individuelle Schließungen)
- Schubkästen auf Unterflur-Vollauszügen mit Silent-System (Selbsteinzug und Dämpfung)
- Fachböden in Korpusausführung, teilweise höhenverstellbar, 22 mm dick, vorn mit PP-Kante
- Ausschließlich Anbauteile in Höhe 2 OH mit serienmäßiger Sichrückwand (für andere Ordnerhöhen optional über Zubehör erhältlich)
- Die Anbauteile der Hyper „Basic-Line“ können mit 5 unterschiedlichen Griffvarianten ausgestattet werden


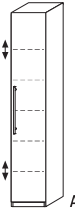
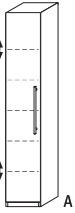
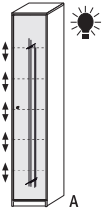
Bitte bei jeder Bestellung die gewünschte Griffoptik über eine der u. g. Varianten-Nrn. (z.B. „Griffvariante 4“) eindeutig definieren!


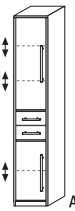

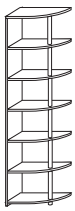
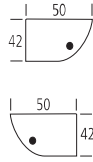



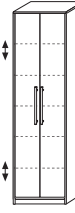
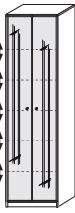
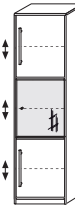
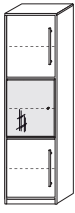
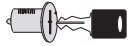
Sonderanfertigungen auf Anfrage möglich!

Ausführungen Korpusystem Basic-Line				
Korpusfarbe Ahorn-Nachb. hell	Korpusfarbe Office-grau	Korpusfarbe Reinweiß	Korpusfarbe Wildeiche-Nachb. Struktur	Korpusfarbe Anthrazit
224 Front: Ahorn-Nachb. hell	203 Front: Office-grau	451 Front: Reinweiß	635 Front: Wildeiche-Nachb. Struktur	444 Front: Anthrazit
373 Front: Reinweiß	218 Front: Ahorn-Nachb. hell	248 Front: Ahorn-Nachb. hell	499 Front: Reinweiß	828 Front: Reinweiß
629 Front: Anthrazit	636 Front: Reinweiß	749 Front: Office-grau	764 Front: Office-grau	839 Front: Ahorn-Nachb. hell
631 Front: Office-grau	219 Front: Anthrazit	226 Front: Anthrazit	827 Front: Anthrazit	838 Front: Office-grau
	651 Front: Wildeiche-Nachbildung Struktur	620 Front: Wildeiche-Nachbildung Struktur		843 Front: Wildeiche-Nachbildung Struktur

BÜRO | HYPER

Anbauteile - 6 Ordnerhöhen - 40 cm breit				KORPUSSYSTEM BASIC-LINE
				
Art.-Nr.	72600	72601	72602	72817
	Regal 5 Böden	Anbauteil rechts angeschlagen, 5 Böden, 1 Tür, Schloss	Anbauteil links angeschlagen, 5 Böden, 1 Tür, Schloss	Vitrine 5 Glasböden, 1 Alurahmen-Klarglastür mit Knopf, LED-Innenbeleuchtung, links und rechts verwendbar
Maße B x H x T	40 x 217,9 x 42	40 x 217,9 x 42	40 x 217,9 x 42	40 x 217,9 x 42
EUR				

Anbauteile - 6 Ordnerhöhen - 40 cm breit			Abschlussregal	KORPUSSYSTEM BASIC-LINE
				 
Art.-Nr.	73228	73953	73229	73975
	Anbauteil rechts angeschlagen, 3 Böden, 2 Türen, 2 Schubkästen Unterflur-Vollauszüge mit Silent-System, Zarge: Silber	Anbauteil links angeschlagen, 3 Böden, 2 Türen, 2 Schubkästen Unterflur-Vollauszüge mit Silent-System, Zarge: Silber	Anbauteil 2 Böden, 3 Schubkästen für Hängeregistratur jeweils mit Schloss Unterflur-Vollauszüge mit Silent-System, Zarge: Silber	Abschlussregal mit 5 Fachböden, links und rechts verwendbar
Maße B x H x T	40 x 217,9 x 42	40 x 217,9 x 42	40 x 217,9 x 42	50 x 217,9 x 42
EUR				

Anbauteile - 6 Ordnerhöhen - 60 cm breit					KORPUSSYSTEM BASIC-LINE
					
Art.-Nr.	73230	73231	72826	73232	73954
	Regal 5 Böden	Anbauteil 5 Böden, 2 Türen, Schloss	Vitrine 5 Glasböden, 2 Alurahmen-Klarglastüren mit Knöpfen, LED-Innenbeleuchtung	Anbauteil rechts angeschlagen 2 Holztüren, 1 Alurahmen- Klarglastür mit Knopf, LED-Graskantenbeleuchtung	Anbauteil links angeschlagen 2 Holztüren, 1 Alurahmen- Klarglastür mit Knopf, LED-Graskantenbeleuchtung
Maße B x H x T	60 x 217,9 x 42	60 x 217,9 x 42	60 x 217,9 x 42	60 x 217,9 x 42	60 x 217,9 x 42
EUR					
					71816/001 Wechselzylinder für nachträglichen Austausch, mit separater Schließung

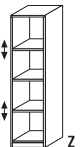
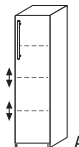
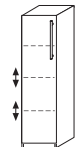
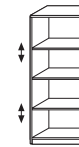
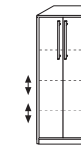

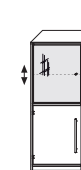
BÜRO | HYPER

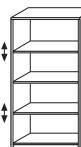
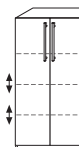
Anbauteile - 6 Ordnerhöhen - 80 cm breit				KORPUSSYSTEM BASIC-LINE			
Art.-Nr.	72625	72626	73233	73854	73852	73333	73234
	Regal 5 Böden	Anbauteil 5 Böden, 2 Türen, Schloss	Anbauteil 1 Boden, 2 Türen, 3 Glasböden, 2 Alurahmen- Klarglastüren mit Knöpfen, LED-Glaskantenbeleuchtung	Anbauteil 5 Böden, 2 Türen, 4 offene Fächer	Anbauteil 5 Böden, 4 Türen, 1 offenes Fach	Anbauteil 2 Böden, 2 Türen, 1 offenes Fach, 2 Stahlrahmen- Hängeregisterauszüge mit Zentralverriegelung und Einzelauszugsicherung	Anbauteil 2 Türen, 4 Schubkästen Unterflur-Vollauszüge mit Silent-System Zarge: Silber, 1 offenes Fach
Maße B x H x T	80 x 217,9 x 42	80 x 217,9 x 42	80 x 217,9 x 42	80 x 217,9 x 42	80 x 217,9 x 42	80 x 217,9 x 42	80 x 217,9 x 42
EUR							




Anbauteile - 6 Ordnerhöhen - 80 cm breit				KORPUSSYSTEM BASIC-LINE			
Art.-Nr.	73955	73235	72495	73236			
	Anbauteil mit 12 Prospektklappen, Metall, alufarbig, 2 Türen, dahinter 4 Fächer	Rolladenschrank mit Schloss (nur 5 Ordnerhöhen)	Kleiderschrank 2 Böden, 2 Türen, Kleiderstange ausziehbar, Schloss	Kleiderschrank 2 Böden, 2 Türen, Kleiderstange Schloss			
Maße B x H x T	80 x 217,9 x 42	80 x 217,9 x 42	80 x 217,9 x 42	80 x 217,9 x 58			
EUR							

Eckelemente - 6 Ordnerhöhen				KORPUSSYSTEM BASIC-LINE			
Art.-Nr.	72608	73855	73976				71816/001
	Drehregal-Eckschrank 4 Karussellböden, Schloss, Stauraummöglichkeit für ca. 75-90 Ordner (nur 5 Ordnerhöhen)	Eck-Regal mit 5 festen Böden	Eckboden mit Eckstollen geeignet für 2, 3, 4 und 6 Ordnerhöhen, immer in Korpusfarbe				Wechselzylinder für nachträglichen Austausch, mit separater Schließung
Maße B x H x T	90 x 217,9 x 90	80 x 217,9 x 80	45,7 x 217,9 x 45,7				
EUR							

BÜRO | HYPER

Anbauteile - 4 Ordnerhöhen - 40 cm breit				60 cm breit		KORPUSSYSTEM BASIC-LINE	
							
Art.-Nr.	72672	72604	72467	73237	73238	73318	73319
	Regal 3 Böden	Anbauteil rechts angeschlagen 3 Böden, 1 Tür, Schloss	Anbauteil links angeschlagen 3 Böden, 1 Tür, Schloss	Regal 3 Böden	Anbauteil 3 Böden, 2 Türen, Schloss	Anbauteil rechts angeschlagen 1 Holztür, 1 Alurahmen- Klarglastür mit Knopf, LED-Glaskantenbeleuchtung	Anbauteil links angeschlagen 1 Holztür, 1 Alurahmen- Klarglastür mit Knopf, LED-Glaskantenbeleuchtung
Maße B x H x T	40 x 147,3 x 42	40 x 147,3 x 42	40 x 147,3 x 42	60 x 147,3 x 42	60 x 147,3 x 42	60 x 147,3 x 42	60 x 147,3 x 42
EUR							

Anbauteile - 4 Ordnerhöhen - 80 cm breit	
	
Art.-Nr.	72680 72681
	Regal 3 Böden
	Anbauteil 3 Böden, 2 Türen, Schloss
Maße B x H x T	80 x 147,3 x 42 80 x 147,3 x 42
EUR	

Aufsätze für Anbauteile			KORPUSSYSTEM BASIC-LINE
			
Art.-Nr.	63923	63924	63925
	Aufsatz mit 1 Tür, links und rechts verwendbar	Aufsatz mit 2 Türen	Aufsatz mit 2 Türen
Maße B x H x T	40 x 37 x 42	60 x 37 x 42	80 x 37 x 42
EUR			

BÜRO | HYPER

Anbauteile - 3 Ordnerhöhen				KORPUSSYSTEM BASIC-LINE			
Anbauteile 40 cm breit		Anbauteile 60 cm breit		Anbauteile 80 cm breit			
Art.-Nr.	72693	72694	73239	73339	72698	72699	73340
	Regal 2 Böden	Anbauteil 2 Böden, 1 Tür, links und rechts verwendbar	Regal 2 Böden	Anbauteil 2 Böden, 2 Türen	Regal 2 Böden	Anbauteil 2 Böden, 2 Türen	Anbauteil 1 Boden, 2 Türen, 2 Schubkästen Unterflur-Vollauszüge mit Silent-System Zarge: Silber
Maße B x H x T	40 x 112 x 42	40 x 112 x 42	60 x 112 x 42	60 x 112 x 42	80 x 112 x 42	80 x 112 x 42	80 x 112 x 42
EUR							

Anbauteile - 3 Ordnerhöhen		KORPUSSYSTEM BASIC-LINE	
Art.-Nr.	73334		71816/001
	Anbauteil 3 Hängeregister, Stahlhängergerahmen, Einzelauszugssicherung, Zentralverriegelung, Schloss		Wechselzylinder für nachträglichen Austausch, mit separater Schließung
Maße B x H x T	80 x 112 x 42		
EUR			

Schiebetüren-/Querrollladenschrank			KORPUSSYSTEM BASIC-LINE
			Rollladenfront immer alufarbig!
Art.-Nr.	73952	63920	73857
	Schiebetürenschränk mit Griffmuscheln, 1 Mittelwand, Schloss, 4 Einlegeböden, Sichrückwand ohne Sockelrahmen (bitte separat bestellen)	Schiebetürenschränk mit Griffmuscheln, 1 Mittelwand, Schloss, 4 Einlegeböden, Sichrückwand ohne Sockelrahmen (bitte separat bestellen)	Querrollladenschrank Mittelwand, Schloss, 4 Einlegeböden, Sichrückwand, links und rechts verwendbar, ohne Sockelrahmen (bitte separat bestellen)
Maße B x H x T	120 x 107,5 x 42	160 x 107,5 x 42	120 x 107,5 x 42
EUR			




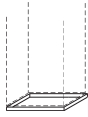
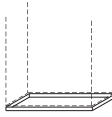
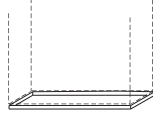
BÜRO | HYPER



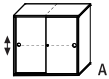
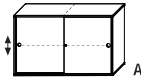
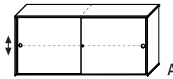
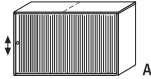
Sockellösungen					KORPUSSYSTEM BASIC-LINE	
						Höhe 6 OH = 217,9 cm
Art.-Nr.	72471	73858	63921	63922		
	Sockel in Normalhöhe passend zu den Art.-Nrn. 73857 und 73952 bei Verwendung als 3 OH-Anbauteil (H: 107,5 + 4,5 = 112 cm)	Sockel in reduzierter Höhe passend zu Art.-Nrn. 73857 und 73952 bei Stapellösungen (siehe Skizze rechts)	Sockel in Normalhöhe passend zu Art.-Nr. 63920 bei Verwendung als 3 OH-Anbauteil (H: 107,5 + 4,5 = 112 cm)	Sockel in reduzierter Höhe passend zu Art.-Nr. 63920 bei Stapellösungen (siehe Skizze rechts)		
Maße B x H x T	120 x 4,5	120 x 2,9	160 x 4,5	160 x 2,9		
EUR						

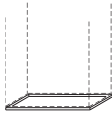
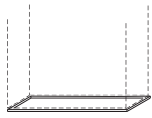
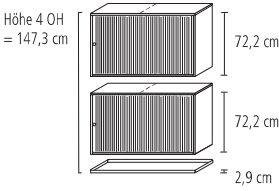
Anbauteile mit Sichtrückwand - 2 Ordnerhöhen						KORPUSSYSTEM BASIC-LINE	
	Anbauteile 40 cm breit		Anbauteile 60 cm breit		Anbauteile 80 cm breit		
Art.-Nr.	72633	72632	73341	73342	72634	63927	
	Regal 1 Boden, 4 Gleiter	Anbauteil 1 Boden, 1 Tür, 4 Gleiter links und rechts verwendbar	Regal 1 Boden, 4 Gleiter	Anbauteil 1 Boden, 2 Türen, 4 Gleiter	Regal 1 Boden, 4 Gleiter	Regal 2 Böden, 4 Gleiter	
Maße B x H x T	40 x 75,2 x 42	40 x 75,2 x 42	60 x 75,2 x 42	60 x 75,2 x 42	80 x 75,2 x 42	80 x 75,2 x 42	
EUR							

Anbauteile mit Sichtrückwand - 2 Ordnerhöhen		Eckschrank - 2 Ordnerhöhen		KORPUSSYSTEM BASIC-LINE	
	Anbauteile 80 cm breit				
Art.-Nr.	72635	73335	63928	63929	
	Anbauteil 1 Boden, 2 Türen, 4 Gleiter	Anbauteil 2 Hängeregister- Stahlhängerahmen, Einzelzugverschluss, Zentralverriegelung, Schloss, 4 Gleiter	Eckschrank, 1 Boden, 4 Gleiter	Sockel passend zu Eckschrank Art.-Nr. 63928	
Maße B x H x T	80 x 75,2 x 42	80 x 75,2 x 42	70,4 x 75,2 x 70,4	70,4 x 4,5 x 70,4	
EUR					

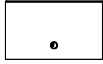
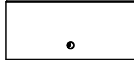
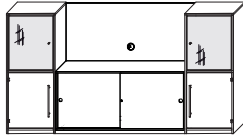
BÜRO | HYPER



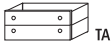

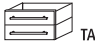
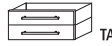
Melaminsockel		KORPUSSYSTEM BASIC-LINE				
	 Immer in Korpusfarbe					
						
Art.-Nr.	72468	73767	72470	72471	63921	
	Sockel für 40er Breite	Sockel für 60er Breite	Sockel für 80er Breite	Sockel für 120er Breite	Sockel für 160er Breite	
Maße B x H x T	40 x 4,5	60 x 4,5	80 x 4,5	120 x 4,5	160 x 4,5	
EUR						






Schiebetürenschränke		KORPUSSYSTEM BASIC-LINE			
	 Beim Stapeln ergibt sich ein neues Höhenraster!		 Rolladenfront immer alufarbig!		
					
Art.-Nr.	72637	72638	63931	73859	
	Schiebetürenschränk mit Griffmuscheln, 1 Einlegeboden, Schloss, 4 Gleiter, Sichrückwand (Höhe ohne Gleiter 72,2 cm)	Schiebetürenschränk mit Griffmuscheln, 2 Einlegeböden, Schloss, 1 Mittelwand, 5 Gleiter, Sichrückwand (Höhe ohne Gleiter 72,2 cm)	Schiebetürenschränk mit Griffmuscheln, 2 Einlegeböden, Schloss, 1 Mittelwand, 5 Gleiter, Sichrückwand (Höhe ohne Gleiter 72,2 cm)	Querrollladenschränk Mittelwand, 2 Einlegeböden, Schloss, links und rechts verwendbar, 5 Gleiter, Sichrückwand, (Höhe ohne Gleiter 72,2 cm)	
Maße B x H x T	80 x 75,2 x 42	120 x 75,2 x 42	160 x 75,2 x 42	120 x 75,2 x 42	
EUR					

Sockel		KORPUSSYSTEM BASIC-LINE	
			 <p>Höhe 4 OH = 147,3 cm</p>
Art.-Nr.	73858	63922	
	Sockel in reduzierter Höhe passend zu Art.-Nrn. 72638 und 73859 als Stapellösung (siehe Skizze rechts)	Sockel in reduzierter Höhe passend zu Art.-Nr. 63931 als Stapellösung (siehe Skizze rechts)	
Maße B x H x T	120 x 2,9	160 x 2,9	
EUR			





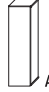
BÜRO | HYPER






TV-Paneel		KORPUSSYSTEM BASIC-LINE	
			
Art.-Nr.	63932	63933	Stellbeispiel
	TV-Paneel für Schiebetürenschrank 120 cm, mit Kabeldurchführung Ø 8 cm in Metall chrom matt	TV-Paneel für Schiebetürenschrank 160 cm, mit Kabeldurchführung Ø 8 cm in Metall chrom matt	Kombination bestehend aus: Anbauteil Art.-Nr. 73318, Anbauteil Art.-Nr. 73319, TV-Paneel Art.-Nr. 63933, Schiebetürenschrank Art.-Nr. 63931 und Sockel Art.-Nr. 63921
Maße B x H x T	120 x 70,7 x 3,5	160 x 70,7 x 3,5	280 x 147,3 x 42
EUR			

Schubkasteneinsätze						KORPUSSYSTEM BASIC-LINE	
							Ausführungen Schubkästen 203 Office-grau 224 Ahorn-Nachb. hell 451 Reinweiß 635 Wildeiche-Nachb. 444 Anthrazit
Art.-Nr.	73343	73344	73345	62796	62797	62798	
	Schubkasten-Set (2 Stück) mit Klappknöpfen, Unterflur-Vollauszüge mit Silent-System Zarge: Silber passend in alle Regale 40 cm breit	Schubkasten-Set (2 Stück) mit Klappknöpfen, Unterflur-Vollauszüge mit Silent-System Zarge: Silber passend in alle Regale 60 cm breit	Schubkasten-Set (2 Stück) mit Klappknöpfen, Unterflur-Vollauszüge mit Silent-System Zarge: Silber passend in alle Regale 80 cm breit	Schubkasten-Set (2 Stück) mit Griffvariante 1-5 Unterflur-Vollauszüge mit Silent-System Zarge: Silber passend in alle Regale 40 cm breit	Schubkasten-Set (2 Stück) mit Griffvariante 1-5, Unterflur-Vollauszüge mit Silent-System Zarge: Silber passend in alle Regale 60 cm breit	Schubkasten-Set (2 Stück) mit Griffvariante 1-5, Unterflur-Vollauszüge mit Silent-System Zarge: Silber passend in alle Regale 80 cm breit	
Maße B x H x T	36,2 x 33,1 x 34	56,2 x 33,1 x 34	76,2 x 33,1 x 34	36,2 x 33,1 x 34	56,2 x 33,1 x 34	76,2 x 33,1 x 34	
EUR							


Schubladen-Boxen		Wandboard	Hängeelemente			KORPUSSYSTEM BASIC-LINE
		 Immer in Korpusfarbe				Ausführungen Hängeelemente 203 Office-grau 224 Ahorn-Nachb. hell 451 Reinweiß 635 Wildeiche-Nachb. 444 Anthrazit
Art.-Nr.	73346/119	72474	63934	63935	63936	
	Schubladen-System-Box 15 offene Laden, Kunststoff schwarz passend in alle Anbauteile 80 cm breit	Wandboard lang	Hängeelement schmal, mit 1 offenen Fach, inkl. Hängebeschlag, max. Beladung 7 kg	Hängeelement breit, mit 1 offenen Fach, inkl. Hängebeschlag, max. Beladung 7 kg	Hängeelement breit, mit 4 offenen Fächern, inkl. Hängebeschlag, kann aufrecht oder quer gehängt werden, max. Beladung 7 kg	
Maße B x H x T	75 x 32 x 32	80 x 12 x 22	50 x 20,7 x 17,7	100 x 20,7 x 17,7	100 x 20,7 x 17,7	
EUR						

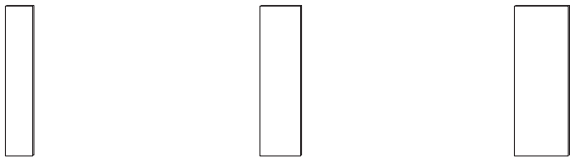
BÜRO | HYPER

Hängeelemente					KORPUSSYSTEM BASIC-LINE
					
					Ausführungen Hängeelemente 203 Office-grau 224 Ahorn-Nachb. hell 451 Reinweiß 635 Wildeiche-Nachb. 444 Anthrazit
Art.-Nr.	63937	63938	63939	63940	63941
	Hängeelement mit 1 offenen Fach, inkl. Hängebeschlag, max. Beladung 7 kg	Hängeelement mit 3 offenen Fächern, inkl. Hängebeschlag, max. Beladung 10 kg	Hängeelement mit 3 Fächern, 1 Tür mit Push-To-Open, inkl. Hängebeschlag, rechts und links verwendbar, max. Beladung 10 kg	Hängeelement mit 4 offenen Fächern, inkl. Hängebeschlag, max. Beladung 10 kg	Hängeelement mit 4 Fächern, 1 Tür mit Push-To-Open, inkl. Hängebeschlag, rechts und links verwendbar, max. Beladung 10 kg
Maße B x H x T	60 x 25 x 23,7	25 x 67,9 x 23,7	25 x 67,9 x 25,5	25 x 90 x 23,7	25 x 90 x 25,5
EUR					

Griffoptionen (Bei Angabe einer der u. g. Griffvarianten wird die gesamte Kommission mit dieser Griffoptik geliefert) *					
					
	Griffvariante 1 Griffstange Röhrchen Edelstahl-Finish, Endstücke Alu-matt	Griffvariante 2 Relinggriff Vollmaterial in Edelstahl-Finish	Griffvariante 3 Bügelgriff Aluminium-Vollmaterial Matt eloxiert	Griffvariante 4 Standardgriff in Alu-matt	Griffvariante 5 Holzgriff Wildeiche massiv
	* außer Glastüren (mit Knöpfen), Schiebetürenschränke (mit Griffmuscheln) und Jalousien (ohne Griff)				

BÜRO | HYPER

Holz-Einlegeböden				KORPUSSYSTEM BASIC-LINE
				Ausführungen Holz-Einlegeböden 224 Ahorn-Nachb. hell 203 Office-grau 451 Reinweiß 635 Wildeiche-Nachb. Struktur 444 Anthrazit
Art.-Nr.	62404	62422	62405	
	Holz-Einlegeboden	Holz-Einlegeboden	Holz-Einlegeboden	
Maße B x H x T	36,2 x 2,2 x 38	56,2 x 2,2 x 38	76,2 x 2,2 x 38	
EUR				

Rückwandverblendungen				KORPUSSYSTEM BASIC-LINE
	<p><u>Bitte bei Bestellung eindeutig vermerken:</u> Name der Möbelserie, gewünschte Ordnerhöhe und entsprechender Ausführungsschlüssel. Werden Rückwände in niedrigeren Höhen benötigt (z.B. 3 oder 4 OH), bitte die entsprechende Breite in 6-OH-Version unter Angabe der tatsächlich gewünschten Ordnerhöhe bestellen. <u>Achtung:</u> Korпустiefe verändert sich um +16 mm</p> 			Ausführungen Sichtrückwände 224 Ahorn-Nachb. hell 203 Office-grau 451 Reinweiß 635 Wildeiche-Nachb. Struktur 444 Anthrazit
Art.-Nr.	76059	76060	76061	
	Rückwandverblendung mit Einhängeschlägen, 1 - 6 OH, für Korpusbreite 40 cm , max. Höhe 221,5 cm	Rückwandverblendung mit Einhängeschlägen, 1 - 6 OH, für Korpusbreite 60 cm , max. Höhe 221,5 cm	Rückwandverblendung mit Einhängeschlägen, 1 - 6 OH, für Korpusbreite 80 cm , max. Höhe 221,5 cm	
Maße B x H x T	40 x 221,5 x 1,6	60 x 221,5 x 1,6	80 x 221,5 x 1,6	
EUR				

KORPUSSYSTEM PROFI-LINE | HYPER



- Anbauteile in den Breiten 40, 60 und 80 cm und den Höhen 2, 3, 4 und 6 OH.
In Höhe 6 OH auch 100 cm breite Anbauteile erhältlich.
- Alle Anbauteile auf höhenjustierbaren Stahlsockeln, aluminiumfarbig (RAL 9006)
- Drehtüren mit professionellen Weitwinkelscharnieren aus Metall nach **DIN 15 570**, max. Öffnungswinkel 180°
- Alle Türen serienmäßig mit Drehstangenschloss (mit Wechselkern für individuelle Schließungen)
- Schubkästen auf Unterflur-Vollauszügen mit Silent-System (Selbsteinzug und Dämpfung)
- Stahleinlegeböden, 5-fach-höhenverstellbar
- Alle Anbauteile serienmäßig mit Sichtrückwänden in Korpusausführung
- Die Anbauteile der Hyper „Profi-Line“ können mit 5 unterschiedlichen Griffvarianten ausgestattet werden

Hinweis:
Stahleinlegeböden generell aluminiumfarbig (RAL 9006)

Bitte bei jeder Bestellung die gewünschte Griffoptik über eine der o. g. Varianten-Nrn. (z.B. „Griffvariante 4“) eindeutig definieren!



Griffvariante 1



Griffvariante 2



Griffvariante 3



Griffvariante 4



Griffvariante 5

Sonderanfertigungen auf Anfrage möglich!

Ausführungen Korpusystem Profi-Line

Korpusfarbe **Ahorn-Nachb. hell**
224 Front: **Ahorn-Nachb. hell**
373 Front: **Reinweiß**
629 Front: **Anthrazit**
631 Front: **Office-grau**

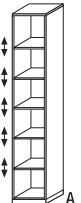
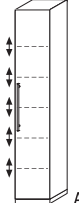
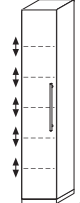
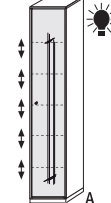
Korpusfarbe **Office-grau**
203 Front: **Office-grau**
218 Front: **Ahorn-Nachb. hell**
636 Front: **Reinweiß**
219 Front: **Anthrazit**
651 Front: **Wildeiche-Nachbildung Struktur**

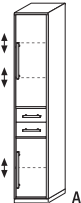
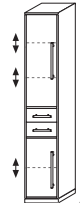
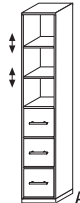
Korpusfarbe **Reinweiß**
451 Front: **Reinweiß**
248 Front: **Ahorn-Nachb. hell**
749 Front: **Office-grau**
226 Front: **Anthrazit**
620 Front: **Wildeiche-Nachbildung Struktur**

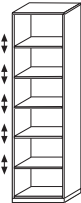
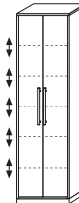
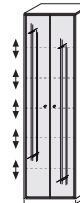
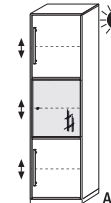
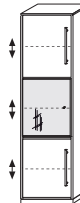
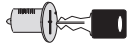
Korpusfarbe **Wildeiche-Nachb. Struktur**
635 Front: **Wildeiche-Nachb. Struktur**
499 Front: **Reinweiß**
764 Front: **Office-grau**
827 Front: **Anthrazit**

Korpusfarbe **Anthrazit**
444 Front: **Anthrazit**
828 Front: **Reinweiß**
839 Front: **Ahorn-Nachb. hell**
838 Front: **Office-grau**
843 Front: **Wildeiche-Nachbildung Struktur**

BÜRO | HYPER

Anbauteile mit Sichrückwand - 6 Ordnerhöhen - 40 cm breit					KORPUSSYSTEM PROFI-LINE
					
Art.-Nr.	62700	62701	62702	62703	
	Regal 5 Stahl-Einlegeböden, Stahlsockel inkl. Höhenjustierung	Anbauteil rechts angeschlagen, 5 Stahl-Einlegeböden, 1 Tür, Schloss, Stahlsockel inkl. Höhenjustierung	Anbauteil links angeschlagen, 5 Stahl-Einlegeböden, 1 Tür, Schloss, Stahlsockel inkl. Höhenjustierung	Vitrine 5 Glasböden, 1 Alurahmen-Klarglastür mit Knopf, LED-Innenbeleuchtung, Stahlsockel inkl. Höhenjustierung, links und rechts verwendbar	
Maße B x H x T	40 x 217,9 x 42	40 x 217,9 x 42	40 x 217,9 x 42	40 x 217,9 x 42	
EUR					

Anbauteile mit Sichrückwand - 6 Ordnerhöhen - 40 cm breit			KORPUSSYSTEM PROFI-LINE
			
Art.-Nr.	62704	62705	62706
	Anbauteil rechts angeschlagen, 3 Stahl-Einlegeböden, 2 Türen, Schlösser, 2 Schubkästen Unterflur-Vollauszüge mit Silent-System, Zarge: Silber, Stahlsockel inkl. Höhenjustierung	Anbauteil links angeschlagen, 3 Stahl-Einlegeböden, 2 Türen, Schlösser, 2 Schubkästen Unterflur-Vollauszüge mit Silent-System, Zarge: Silber, Stahlsockel inkl. Höhenjustierung	Anbauteil 2 Stahl-Einlegeböden, 3 Schubkästen Unterflur-Vollauszüge mit Silent-System, Zarge: Silber für Hängeregistratur jeweils mit Schloss, Stahlsockel inkl. Höhenjustierung
Maße B x H x T	40 x 217,9 x 42	40 x 217,9 x 42	40 x 217,9 x 42
EUR			

Anbauteile mit Sichrückwand - 6 Ordnerhöhen - 60 cm breit					KORPUSSYSTEM PROFI-LINE	
						
Art.-Nr.	62707	62708	62709	62710	62711	71816/001
	Regal 5 Stahl-Einlegeböden, Stahlsockel inkl. Höhenjustierung	Anbauteil 5 Stahl-Einlegeböden, 2 Türen, Schloss, Stahlsockel inkl. Höhenjustierung	Vitrine 5 Glasböden, 2 Alurahmen-Klarglastüren mit Knöpfen, LED-Innenbeleuchtung, Stahlsockel inkl. Höhenjustierung	Anbauteil rechts angeschlagen 2 Holztüren, 1 Alurahmen- Klarglastür mit Knopf, 2 Stahl-Einlegeböden, 1 Glasboden, LED-Glas- kantenbeleuchtung, Stahl- sockel inkl. Höhenjustierung	Anbauteil links angeschlagen 2 Holztüren, 1 Alurahmen- Klarglastür mit Knopf, 2 Stahl-Einlegeböden, 1 Glasboden, LED-Glas- kantenbeleuchtung, Stahl- sockel inkl. Höhenjustierung	Wechselzylinder für nachträglichen Austausch, mit separater Schließung
Maße B x H x T	60 x 217,9 x 42	60 x 217,9 x 42	60 x 217,9 x 42	60 x 217,9 x 42	60 x 217,9 x 42	
EUR						

BÜRO | HYPER

Anbauteile mit Sichtrückwand - 6 Ordnerhöhen - 80 cm breit							KORPUSSYSTEM PROFI-LINE
Art.-Nr.	62712	62713	62714	62715	62716	62717	62718
	Regal 5 Stahl-Einlegeböden, Stahlsockel inkl. Höhenjustierung	Anbauteil 5 Stahl-Einlegeböden, 2 Türen, Schloss, Stahlsockel inkl. Höhenjustierung	Anbauteil 1 Stahl-Einlegeboden, 2 Türen, Schloss, 3 Glasböden, 2 Alurahmen- Klarglastüren mit Knöpfen LED-Glaskantenbeleuchtung, Stahlsockel inkl. Höhenjustierung	Anbauteil 4 Stahl-Einlegeböden, 1 fester Boden, 2 Türen, Schloss, Stahlsockel inkl. Höhenjustierung	Anbauteil 3 Stahl-Einlegeböden, 4 Türen, Schlösser, 1 offenes Fach, Stahlsockel inkl. Höhenjustierung	Anbauteil 2 Stahl-Einlegeböden, 2 Türen, Schloss, 1 offenes Fach, 2 Stahlrah- men-Hängeregisterauszüge mit Zentralverriegelung und Einzelauszugssicherung Höhenjustierung	Anbauteil 2 Stahl-Einlegeböden, 2 Türen, Schloss, 1 offenes Fach, 4 Schubkästen Unterflur-Vollauszüge mit Silent-System, Zarge: Silber, Stahlsockel inkl. Höhenjustierung
Maße B x H x T	80 x 217,9 x 42	80 x 217,9 x 42	80 x 217,9 x 42	80 x 217,9 x 42	80 x 217,9 x 42	80 x 217,9 x 42	80 x 217,9 x 42
EUR							

Anbauteile mit Sichtrückwand - 6 Ordnerhöhen - 80 und 100 cm breit						KORPUSSYSTEM PROFI-LINE
		Rolladenfront immer alufarbig!		Anbauteile 100 cm breit		
Art.-Nr.	62757	62719	62720	62721	62722	71816/001
	Anbauteil mit 12 Prospektklappen, Metall, alufarbig, 2 Türen, Schloss, dahinter 4 Fächer, Stahlsockel inkl. Höhenjustierung	Rolladenschrank 4 Stahl-Einlegeböden, 1 fester Boden oben, (Nutzhöhe nur 5 OH) Schloss, Stahlsockel inkl. Höhenjustierung	Kleiderschrank 1 Stahl-Einlegeboden, 1 fester Boden mit ausziehbarer Kleiderstange, 2 Türen, Schloss, Stahlsockel inkl. Höhenjustierung	Regal 5 Stahl-Einlegeböden, Stahlsockel inkl. Höhenjustierung	Anbauteil 5 Stahl-Einlegeböden, 2 Türen, Schloss, Stahlsockel inkl. Höhenjustierung	Wechselzylinder für nachträglichen Austausch, mit separater Schließung
Maße B x H x T	80 x 217,9 x 42	80 x 217,9 x 42	80 x 217,9 x 42	100 x 217,9 x 42	100 x 217,9 x 42	
EUR						

Anbauteile mit Sichtrückwand - 4 Ordnerhöhen							KORPUSSYSTEM PROFI-LINE
	Anbauteile 40 cm breit		Anbauteile 60 cm breit		Anbauteile 80 cm breit		
Art.-Nr.	62723	62724	62725	62726	62727	62728	62729
	Regal 3 Stahl-Einlegeböden, Stahlsockel inkl. Höhenjustierung	Anbauteil rechts angeschlagen, 3 Stahl-Einlegeböden, 1 Tür, Schloss, Stahlsockel inkl. Höhenjustierung	Anbauteil links angeschlagen, 3 Stahl-Einlegeböden, 1 Tür, Schloss, Stahlsockel inkl. Höhenjustierung	Regal 3 Stahl-Einlegeböden, Stahlsockel inkl. Höhenjustierung	Anbauteil 3 Stahl-Einlegeböden, 2 Türen, Schloss, Stahlsockel inkl. Höhenjustierung	Regal 3 Stahl-Einlegeböden, Stahlsockel inkl. Höhenjustierung	Anbauteil 3 Stahl-Einlegeböden, 2 Türen, Schloss, Stahlsockel inkl. Höhenjustierung
Maße B x H x T	40 x 147,3 x 42	40 x 147,3 x 42	40 x 147,3 x 42	60 x 147,3 x 42	60 x 147,3 x 42	80 x 147,3 x 42	80 x 147,3 x 42
EUR							

BÜRO | HYPER

Anbauteile mit Sichtrückwand - 3 Ordnerhöhen					KORPUSSYSTEM PROFI-LINE
	Anbauteile 40 cm breit		Anbauteile 60 cm breit		
Art.-Nr.	62730	62731	62732	62733	62734
	Regal 2 Stahl-Einlegeböden, Stahlsockel inkl. Höhenjustierung	Anbauteil rechts angeschlagen, 2 Stahl-Einlegeböden, 1 Tür, Schloss, Stahlsockel inkl. Höhenjustierung	Anbauteil links angeschlagen, 2 Stahl-Einlegeböden, 1 Tür, Schloss, Stahlsockel inkl. Höhenjustierung	Regal 2 Stahl-Einlegeböden, Stahlsockel inkl. Höhenjustierung	Anbauteil 2 Stahl-Einlegeböden, 2 Türen, Schloss, Stahlsockel inkl. Höhenjustierung
Maße B x H x T	40 x 112 x 42	40 x 112 x 42	40 x 112 x 42	60 x 112 x 42	60 x 112 x 42
EUR					

Anbauteile mit Sichtrückwand - 3 Ordnerhöhen					KORPUSSYSTEM PROFI-LINE
	Anbauteile 80 cm breit				
					Beim Stapeln ergibt sich ein neues Höhenraster! (siehe Stellbeispiel unten)
Art.-Nr.	62735	62736	62737	62738	62739
	Regal 2 Stahl-Einlegeböden, Stahlsockel inkl. Höhenjustierung	Anbauteil 2 Stahl-Einlegeböden, 2 Türen, Schloss, Stahlsockel inkl. Höhenjustierung	Anbauteil 1 Stahl-Einlegeboden, 2 Türen, Schloss, 2 Schubkästen Unterflur- Vollauszüge mit Silent- System, Zarge: Silber, Stahlsockel inkl. Höhenjustierung	Anbauteil 3 Stahlrahmen- Hängeregisterauszüge mit Zentralverriegelung und Einzelauszugsicherung, Stahlsockel inkl. Höhenjustierung	Schiebetürenschrank mit Griffmuscheln, Mittelwand, Schloss, 4 Holz-Einlegeböden, Stahlsockel inkl. Höhenjustierung
Maße B x H x T	80 x 112 x 42	80 x 112 x 42	80 x 112 x 42	80 x 112 x 42	120 x 112 x 42
EUR					

Anbauteile mit Sichtrückwand - 3 Ordnerhöhen			KORPUSSYSTEM PROFI-LINE
	Rollladenfront immer alufarbig!	Beim Stapeln ergibt sich ein neues Höhenraster! (siehe Stellbeispiel rechts)	
			Gesamthöhe = 219,5 cm
Art.-Nr.	62740	62741	73857
	Querrollladenschrank nach rechts öffnend, Mittelwand, Schloss, 4 Holz-Einlegeböden, Stahlsockel inkl. Höhenjustierung	Querrollladenschrank nach links öffnend, Mittelwand, Schloss, 4 Holz-Einlegeböden, Stahlsockel inkl. Höhenjustierung	Querrollladenschrank Mittelwand, Schloss, 4 Holz-Einlegeböden, links und rechts verwendbar
Maße B x H x T	120 x 112 x 42	120 x 112 x 42	120 x 107,5 x 42
EUR			

Stellbeispiel:
Werden zwei 3 OH Schränke
aufeinander gestapelt, so ist diese
Kombination ca. 2 cm höher
als ein 6 OH Anbauteil (H 217,9 cm)



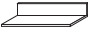
BÜRO | HYPER



Anbauteile mit Sichtrückwand - 2 Ordnerhöhen		KORPUSSYSTEM PROFI-LINE				
	Anbauteile 40 cm breit	Anbauteile 60 cm breit				
Art.-Nr.	62742	62743	62744	62745	62746	
	Regal 1 Stahl-Einlegeboden, Stahlsockel inkl. Höhenjustierung	Anbauteil rechts angeschlagen, 1 Stahl-Einlegeboden, 1 Tür, Schloss, Stahlsockel inkl. Höhenjustierung	Anbauteil links angeschlagen, 1 Stahl-Einlegeboden, 1 Tür, Schloss, Stahlsockel inkl. Höhenjustierung	Regal 1 Stahl-Einlegeboden, Stahlsockel inkl. Höhenjustierung	Anbauteil 1 Stahl-Einlegeboden, 2 Türen, Schloss, Stahlsockel inkl. Höhenjustierung	
Maße B x H x T	40 x 76,7 x 42	40 x 76,7 x 42	40 x 76,7 x 42	60 x 76,7 x 42	60 x 76,7 x 42	
EUR						


Anbauteile mit Sichtrückwand - 2 Ordnerhöhen		KORPUSSYSTEM PROFI-LINE				
	Anbauteile 80 cm breit	Beim Stapeln ergibt sich ein neues Höhenraster! (siehe Stellbeispiel unten)				
Art.-Nr.	62747	62748	62749	62750	62751	72638
	Regal 1 Stahl-Einlegeboden, Stahlsockel inkl. Höhenjustierung	Anbauteil 1 Stahl-Einlegeboden, 2 Türen, Schloss, Stahlsockel inkl. Höhenjustierung	Anbauteil 2 Stahlrahmen-Hän- geregisterauszüge mit Zentralverriegelung und Einzelzugzugssicherung, Stahlsockel inkl. Höhenjustierung	Schiebetürenschränk mit Griffmuscheln, 1 Holz-Einlegeboden, Schloss, Stahlsockel inkl. Höhenjustierung	Schiebetürenschränk mit Griffmuscheln, Mittelwand, Schloss, 2 Holz-Einlegeböden, Stahlsockel inkl. Höhenjustierung	Schiebetürenschränk mit Griffmuscheln, Mittelwand, Schloss, 2 Holz-Einlegeböden
Maße B x H x T	80 x 76,7 x 42	80 x 76,7 x 42	80 x 76,7 x 42	80 x 76,7 x 42	120 x 76,7 x 42	120 x 72,5 x 42
EUR						

Anbauteile mit Sichtrückwand - 2 Ordnerhöhen		KORPUSSYSTEM PROFI-LINE		
	Rolladenfront immer alufarbig!	Beim Stapeln ergibt sich ein neues Höhenraster! (siehe Stellbeispiel rechts)		
Art.-Nr.	62752	62753	73859	Stellbeispiel:
	Querrolladenschrank nach rechts öffnend, Mittelwand, Schloss, 2 Holz-Einlegeböden, Stahlsockel inkl. Höhenjustierung	Querrolladenschrank nach links öffnend, Mittelwand, Schloss, 2 Holz-Einlegeböden, Stahlsockel inkl. Höhenjustierung	Querrolladenschrank Mittelwand, Schloss, 2 Holz-Einlegeböden, links und rechts verwendbar	Werden zwei 2 OH Schränke aufeinander gestapelt, so ist diese Kombination ca. 2 cm höher als ein 4 OH Anbauteil (H 147,3 cm)
Maße B x H x T	120 x 76,7 x 42	120 x 76,7 x 42	120 x 72,5 x 42	
EUR				

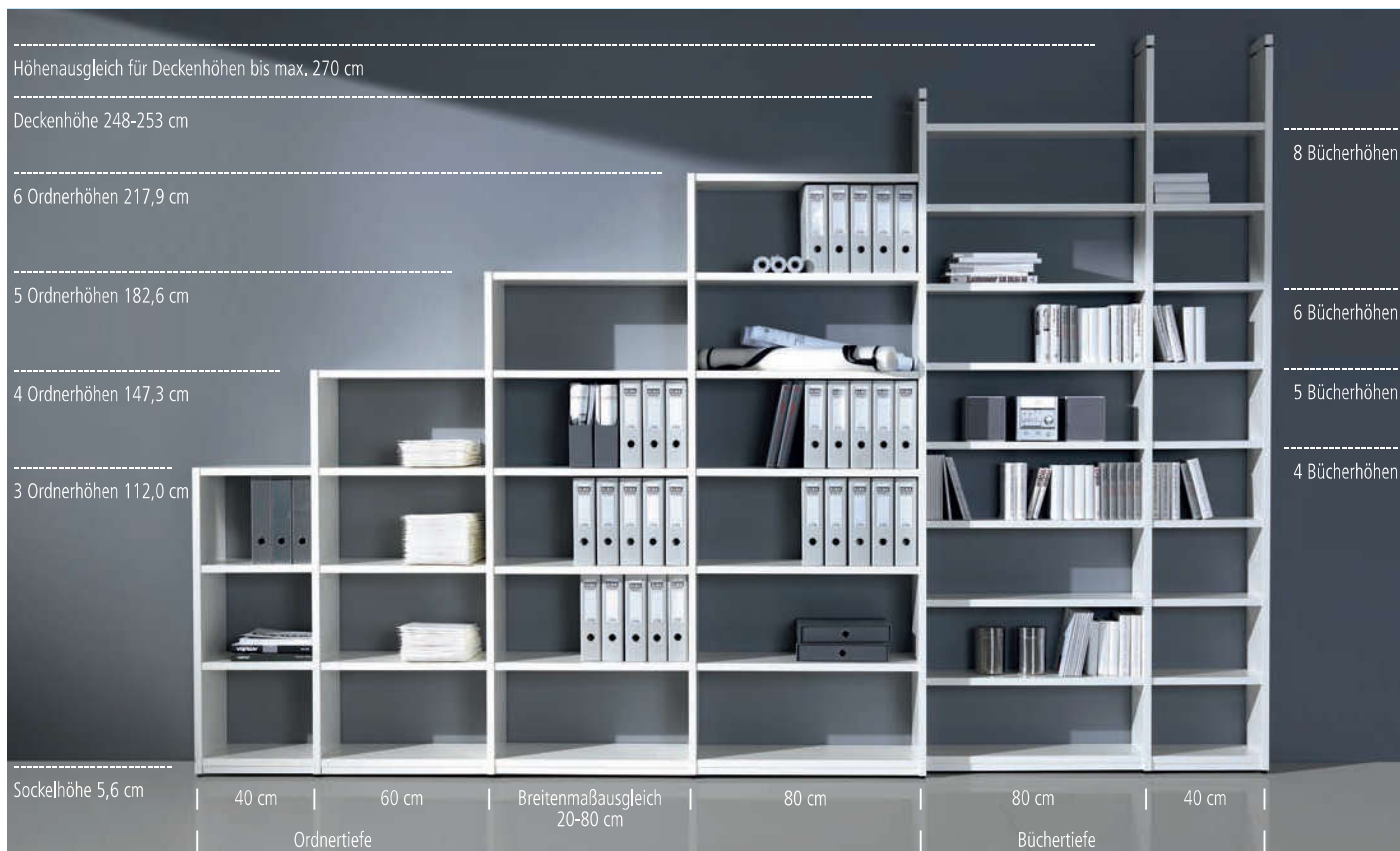
BÜRO | HYPER

Schubladen-Boxen		Wandboard	KORPUSSYSTEM PROFI-LINE	
		 Immer in Korpusfarbe 		
Art.-Nr.	73346/119	72474		
	Schubladen-System-Box 15 offene Laden, Kunststoff schwarz passend in alle Regale 80 cm breit	Wandboard lang		
Maße B x H x T	75 x 32 x 32	80 x 12 x 22		
EUR				

Stahl-Einlegeboden, Tiefe 36 cm					KORPUSSYSTEM PROFI-LINE
	 nicht passend in Rollladen- und Schiebetürenschränke 				
Art.-Nr.	75640/110	75641/110	75642/110	75643/110	
	Stahl-Einlegeboden passend zu Korpusselementen 40 cm breit, Ausführung: weißaluminium	Stahl-Einlegeboden passend zu Korpusselementen 60 cm breit, Ausführung: weißaluminium	Stahl-Einlegeboden passend zu Korpusselementen 80 cm breit, Ausführung: weißaluminium	Stahl-Einlegeboden passend zu Korpusselementen 100 cm breit, Ausführung: weißaluminium	
Maße B x H x T	36,2 x 36	56,2 x 36	76,2 x 36	96,2 x 36	
EUR					

Griffoptionen (Bei Angabe einer der u. g. Griffvarianten wird die gesamte Kommission mit dieser Griffoptik geliefert) *					
					
	Griffvariante 1 Griffstange Röhrchen Edelstahl-Finish, Endstücke Alu-matt	Griffvariante 2 Relinggriff Vollmaterial in Edelstahl-Finish	Griffvariante 3 Bügelgriff Aluminium-Vollmaterial Matt eloxiert	Griffvariante 4 Standardgriff in Alu-matt	Griffvariante 5 Holzgriff Wildeiche massiv
* außer Glastüren (mit Knöpfen), Schiebetürenschränke (mit Griffmuscheln) und Jalousien (ohne Griff)					

WANGENSYSTEM | HYPER



- Wangen in 3, 4, 5, 6 und je nach Raumhöhe 7 OH und in 2 Tiefen (Ordner- und Büchertiefe)
- Wangen mit durchgehender Lochreihe (Abstand 32 mm)
- 40, 60 und 80 cm breite Böden, jeweils in Ordner- und Büchertiefe
- Glasschwebetüren (grifflos) in verschiedenen Farben und Größen zur Vorwandmontage
- Korpuselemente und Einbausets zur Zwischenmontage. Drehtüren mit 90°-Metallscharnieren
- Schubkästen auf Unterflur-Vollauszügen mit Silent-System (Selbsteinzug und Dämpfung)
- Holztüren und Schubkästen serienmäßig mit Klappknopf bestückt.
Glasdrehtüren mit Rundknopf (Siehe Abbildungen unten)
- Durch Maßausgleich zwischen 20 und 80 cm und Eckböden/Eckleisten ist der Innenausbau auch über Rauminnecken in allen Ordnerhöhen gewährleistet
- Durch standardisierte Sonderanfertigungen auch als Raumteiler bzw. für den maßgenauen Einbau unter Dachschrägen geeignet



Auf Türen
und Schubkästen



Auf Glasdrehtüren

Sehr geehrter Kunde,

um eine schnelle und fehlerfreie Auftragsbearbeitung zu gewährleisten, möchten wir Sie bitten, Ihrer Hyper-Home-Wangensystem-Bestellung eine Planungsskizze beizufügen. Am Besten nutzen Sie hierzu unsere kostenlose Planungssoftware „HomePlanner“.

Sprechen Sie doch bei Bedarf Ihren zuständigen Kundenbetreuer/
Außendienstmitarbeiter an.

Vielen Dank für Ihr Verständnis.
Ihr Wellemöbel-Team

Sonderanfertigungen auf Anfrage möglich!

Ausführungen Wangensystem

Wangen und Böden **Ahorn-Nachb. hell**

224 Front: **Ahorn-Nachb. hell**
373 Front: **Reinweiß**

Wangen und Böden **Reinweiß**

451 Front: **Reinweiß**








Wangen und Böden **Wildeiche-Nachb. Struktur**

635 Front: **Wildeiche-Nachb. Struktur**
499 Front: **Reinweiß**








Wangen und Böden **Anthrazit**

444 Front: **Anthrazit**








Aussenwangen links in Ordertiefe

	 <p>Oberste Fachhöhe bei Raumhöhe 2,48 m = 28,7 cm. Vollwertige 7 Ordnerhöhen (32,7 cm) erst ab einer Raumhöhe von 2,51 m!</p>					  <p>Bitte bei der Bestellung tatsächliche Raumhöhe angeben!</p>
Art.-Nr.	72832	72834	72836	72838	72840	73327
	Aussenwange, links, 6 Ordnerhöhen + 1 Buchhöhe oben, einseitig rechts gebohrt für Ordnerböden, inkl. Stellfuß zur Höhenjustierung und Deckenverspannung für Raumhöhen zwischen 2,48 m und 2,53 m	Aussenwange, links, 6 Ordnerhöhen, einseitig rechts gebohrt für Ordnerböden, inkl. Stellfuß zur Höhenjustierung	Aussenwange, links, 5 Ordnerhöhen, einseitig rechts gebohrt für Ordnerböden, inkl. Stellfuß zur Höhenjustierung	Aussenwange, links, 4 Ordnerhöhen, einseitig rechts gebohrt für Ordnerböden, inkl. Stellfuß zur Höhenjustierung	Aussenwange, links, 3 Ordnerhöhen, einseitig rechts gebohrt für Ordnerböden, inkl. Stellfuß zur Höhenjustierung	Maß-Aussenwange, links, 7 Ordnerhöhen, einseitig rechts für Ordnerböden gebohrt, inkl. Stellfuß zur Höhenjustierung und Deckenverspannung für Raumhöhen bis max. 2,70 m
Maße B x H x T	2,8 x 248-253 x 33	2,8 x 217,9 x 33	2,8 x 182,5 x 33	2,8 x 147,3 x 33	2,8 x 112 x 33	2,8 x max. 270 x 33
EUR						





Mittelwangen in Ordertiefe

	 <p>Oberste Fachhöhe bei Raumhöhe 2,48 m = 28,7 cm. Vollwertige 7 Ordnerhöhen (32,7 cm) erst ab einer Raumhöhe von 2,51 m!</p>					  <p>Bitte bei der Bestellung tatsächliche Raumhöhe angeben!</p>
Art.-Nr.	72660	72661	72662	72663	72664	73328
	Mittelwange, 6 Ordnerhöhen + 1 Buchhöhe oben, beidseitig gebohrt für Ordnerböden, inkl. Stellfuß zur Höhenjustierung und Deckenverspannung für Raumhöhen zwischen 2,48 m und 2,53 m	Mittelwange, 6 Ordnerhöhen, beidseitig gebohrt für Ordnerböden, inkl. Stellfuß zur Höhenjustierung	Mittelwange, 5 Ordnerhöhen, beidseitig gebohrt für Ordnerböden, inkl. Stellfuß zur Höhenjustierung	Mittelwange, 4 Ordnerhöhen, beidseitig gebohrt für Ordnerböden, inkl. Stellfuß zur Höhenjustierung	Mittelwange, 3 Ordnerhöhen, beidseitig gebohrt für Ordnerböden, inkl. Stellfuß zur Höhenjustierung	Maß-Mittelwange, 7 Ordnerhöhen, beidseitig für Ordnerböden gebohrt, inkl. Stellfuß zur Höhenjustierung und Deckenverspannung für Raumhöhen bis max. 2,70 m
Maße B x H x T	2,8 x 248-253 x 33	2,8 x 217,9 x 33	2,8 x 182,5 x 33	2,8 x 147,3 x 33	2,8 x 112 x 33	2,8 x max. 270 x 33
EUR						





Aussenwangen rechts in Ordertiefe

	 <p>Oberste Fachhöhe bei Raumhöhe 2,48 m = 28,7 cm. Vollwertige 7 Ordnerhöhen (32,7 cm) erst ab einer Raumhöhe von 2,51 m!</p>					  <p>Bitte bei der Bestellung tatsächliche Raumhöhe angeben!</p>
Art.-Nr.	72833	72835	72837	72839	72841	73329
	Aussenwange, rechts, 6 Ordnerhöhen + 1 Buchhöhe oben, einseitig links gebohrt für Ordnerböden, inkl. Stellfuß zur Höhenjustierung und Deckenverspannung für Raumhöhen zwischen 2,48 m und 2,53 m	Aussenwange, rechts, 6 Ordnerhöhen, einseitig links gebohrt für Ordnerböden, inkl. Stellfuß zur Höhenjustierung	Aussenwange, rechts, 5 Ordnerhöhen, einseitig links gebohrt für Ordnerböden, inkl. Stellfuß zur Höhenjustierung	Aussenwange, rechts, 4 Ordnerhöhen, einseitig links gebohrt für Ordnerböden, inkl. Stellfuß zur Höhenjustierung	Aussenwange, rechts, 3 Ordnerhöhen, einseitig links gebohrt für Ordnerböden, inkl. Stellfuß zur Höhenjustierung	Maß-Aussenwange, rechts, 7 Ordnerhöhen, einseitig links für Ordnerböden gebohrt, inkl. Stellfuß zur Höhenjustierung und Deckenverspannung für Raumhöhen bis max. 2,70 m
Maße B x H x T	2,8 x 248-253 x 33	2,8 x 217,9 x 33	2,8 x 182,5 x 33	2,8 x 147,3 x 33	2,8 x 112 x 33	2,8 x max. 270 x 33
EUR						

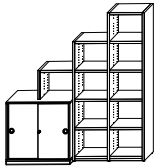
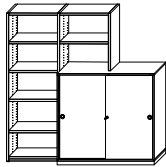
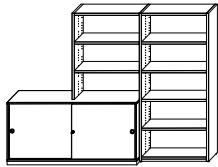
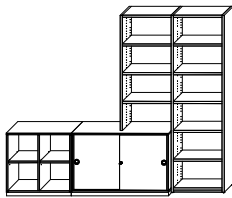

Aufsatzwangen in Ordertiefe für Schiebetürenschränke, links

				
Art.-Nr.	63942	63943	63944	63945
	Aufsatzwange 1 OH	Aufsatzwange 2 OH	Aufsatzwange 3 OH	Aufsatzwange 4 OH
Maße B x H x T	2,8 x 35,5 x 33	2,8 x 70,7 x 33	2,8 x 105,9 x 33	2,8 x 141,3 x 33
EUR				

Aufsatzwangen in Ordertiefe für Schiebetürenschränke, rechts

				
Art.-Nr.	63946	63947	63948	63949
	Aufsatzwange 1 OH	Aufsatzwange 2 OH	Aufsatzwange 3 OH	Aufsatzwange 4 OH
Maße B x H x T	2,8 x 35,5 x 33	2,8 x 70,7 x 33	2,8 x 105,9 x 33	2,8 x 141,3 x 33
EUR				

Stellbeispiele

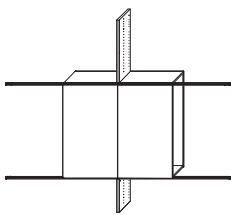
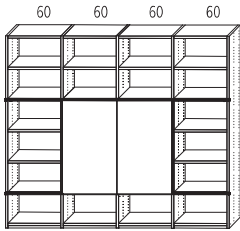
						Bei den Schiebetürenschränken muss immer entsprechender Sockel in Normalhöhe (4,5 cm) dazu bestellt werden!
Art.-Nr.	Stellbeispiel	Stellbeispiel	Stellbeispiel	Stellbeispiel		
	Kombination bestehend aus: 1 x Schiebetürenschränk 80 cm 72637, 1 x Sockel 80 cm 72470, 1 x Aufsatzwange 1 OH links 63942, 1 x Mittelwange 4 OH 72663, 1 x Mittelwange 5 OH 72662, 1 x Ausenwange 5 OH rechts 72837, 2 x Regalboden-Set 72670, 2 x Regalboden-Set 72671, 2 x Sockelböden 72821	Kombination bestehend aus: 1 x Schiebetürenschränk 120 cm 73952, 1 x Sockel 120 cm 72471, 1 x Aufsatzwange 2 OH rechts 63947, 1 x Mittelwange 5 OH 72662, 1 x Ausenwange 5 OH links 72836, 1 x Regalboden-Set 72673, 2 x Regalboden-Set 72674, 1 x Sockelboden 72675	Kombination bestehend aus: 1 x Schiebetürenschränk 160 cm 63931, 1 x Sockel 160 cm 63921, 1 x Aufsatzwange 3 OH links 63944, 1 x Mittelwange 5 OH 72662, 1 x Ausenwange 5 OH rechts 72837, 2 x Regalboden-Set 73864, 1 x Regalboden-Set 73863, 1 x Sockelboden 73862	Kombination bestehend aus: 1 x Schiebetürenschränk 120 cm 72638, 1 x Sockel 120 cm 72471, 1 x Aufsatzwange 4 OH links 63945, 1 x Mittelwange 6 OH 72661, 1 x Ausenwange 6 OH rechts 72835, 2 x Regalboden-Set 72673, 2 x Regalboden-Set 72674, 1 x Sockelboden 72675, 1 x Regal 63927, 1 x Sockel 80 cm 72470		
Maße B x H x T	168,4 x 182,5 x 42	185,6 x 182,5 x 42	245,6 x 182,5 x 42	471,2 x 217,9 x 42		
EUR						

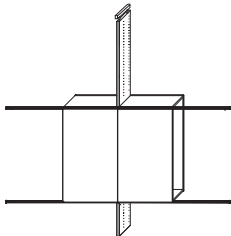
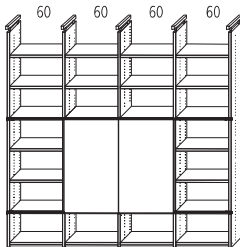
Korpusfarbe **Ahorn-Nachb. hell** Front: **Ahorn-Nachb. hell**
 224 Front: **Ahorn-Nachb. hell**
 373 Front: **Reinweiß**

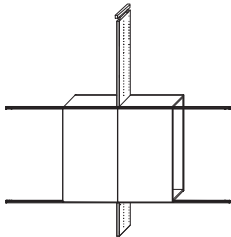
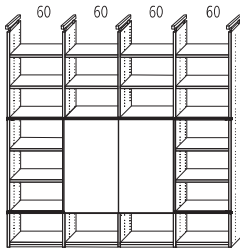
Korpusfarbe **Reinweiß** Front: **Reinweiß**
 451 Front: **Reinweiß**

Korpusfarbe **Wildeiche-Nachb. Struktur** Front: **Wildeiche-Nachb. Struktur**
 635 Front: **Wildeiche-Nachb. Struktur**
 499 Front: **Reinweiß**

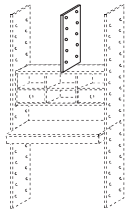
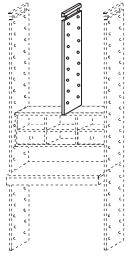
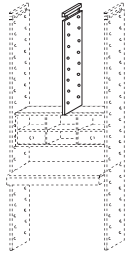

Korpusfarbe **Anthrazit** Front: **Anthrazit**
 444 Front: **Anthrazit**

TV-Nische für 6 OH		
	<p>Artikel beinhaltet: Wange oben, Wange unten, Boden oben, Boden unten, Rückwandpaneel, Schiebetüren (inkl. Schienen) Artikel kann nicht als Raumteiler verwendet werden.</p> <p>Montage nur vor Wangenregalen in durchgehend gleicher Tiefe möglich!</p>	
Art.-Nr.	63950	Stellbeispiel
	TV-Nische nur in Ordertiefe, passend vor 4 Wangenregalelemente à 60 cm Breite, mit Rückwand zur TV-Montage, Fachgröße der TV-Nische: 123 x 102,8 x 24,5-30 cm	Kombination bestehend aus: Aussenwange links Art.-Nr. 72834, Aussenwange rechts Art.-Nr. 72835, 2 x Mittelwange Art.-Nr. 72661, 4 x Sockelboden Art.-Nr. 72675, 4 x 3er Bodenset Art.-Nr. 72673, 2 x 2er Bodenset Art.-Nr. 72674, TV-Nische Art.-Nr. 63950
Maße B x H x T	254,4 x 217,9 x 36	254,4 x 217,9 x 36
EUR		


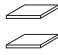

TV-Nische für 6 OH + 1 Bücherhöhe, für Raumhöhen zwischen 2,48 und 2,53 m		
	<p>Artikel beinhaltet: Wange oben, Wange unten, Boden oben, Boden unten, Rückwandpaneel, Schiebetüren (inkl. Schienen) Artikel kann nicht als Raumteiler verwendet werden.</p> <p>Montage nur vor Wangenregalen in durchgehend gleicher Tiefe möglich!</p>	
Art.-Nr.	63951	Stellbeispiel
	TV-Nische nur in Ordertiefe, inkl. Deckenverspannung, passend vor 4 Wangenregalelemente à 60 cm Breite, mit Rückwand zur TV-Montage, Fachgröße der TV-Nische: 123 x 102,8 x 24,5-30 cm	Kombination bestehend aus: Aussenwange links Art.-Nr. 72832, Aussenwange rechts Art.-Nr. 72833, 2 x Mittelwange Art.-Nr. 72660, 4 x Sockelboden Art.-Nr. 72675, 4 x 3er Bodenset Art.-Nr. 72673, 2 x 2er Bodenset Art.-Nr. 72674 TV-Nische Art.-Nr. 63951
Maße B x H x T	254,4 x 248-253 x 36	254,4 x 248-253 x 36
EUR		

TV-Nische für Maßausgleich, für Raumhöhen bis max. 2,70 m		
	<p>Bitte bei der Bestellung tatsächliche Raumhöhe angeben!</p> <p>Artikel beinhaltet: Wange oben, Wange unten, Boden oben, Boden unten, Rückwandpaneel, Schiebetüren (inkl. Schienen) Artikel kann nicht als Raumteiler verwendet werden.</p> <p>Montage nur vor Wangenregalen in durchgehend gleicher Tiefe möglich!</p>	
Art.-Nr.	63952	Stellbeispiel
	TV-Nische nur in Ordertiefe, inkl. Deckenverspannung, passend vor 4 Wangenregalelemente à 60 cm Breite, mit Rückwand zur TV-Montage, Fachgröße der TV-Nische: 123 x 102,8 x 24,5-30 cm	Kombination bestehend aus: Aussenwange links Art.-Nr. 73327, Aussenwange rechts Art.-Nr. 73329, 2 x Mittelwange Art.-Nr. 73328, 4 x Sockelboden Art.-Nr. 72675, 4 x 3er Bodenset Art.-Nr. 72673, 2 x 2er Bodenset Art.-Nr. 72674 TV-Nische Art.-Nr. 63952
Maße B x H x T	254,4 x max. 270 x 36	254,4 x max. 270 x 36
EUR		

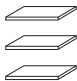
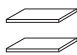

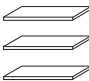
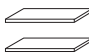

Aufsatzwangen in Ordertiefe

				 Bitte bei der Bestellung tatsächliche Raumhöhe angeben!
Art.-Nr.	73877	73878	73151	
	Aufsatzwange von 4 auf 6 Ordnerhöhen, beidseitig gebohrt	Aufsatzwange von 4 Ordnerhöhen auf Raumhöhen zwischen 2,48 und 2,53 m beidseitig gebohrt, inkl. Deckenverspannung	Maß-Aufsatzwange von 4 Ordnerhöhen auf volle Raumhöhe beidseitig gebohrt, inkl. Deckenverspannung für Raumhöhen bis max. 2,70 m	
Maße B x H x T	2,8 x 70,6 x 33	2,8 x 99,7-106,1 x 33	2,8 x max. 123,1 x 33	
EUR				

Bodensets (33 cm tief)

	40 cm breit		
			
Art.-Nr.	72670	72671	72821
	Regalboden-Set in Ordertiefe bestehend aus: 3 Böden, 40 cm breit	Regalboden-Set in Ordertiefe bestehend aus: 2 Böden, 40 cm breit	Sockelboden in Ordertiefe 40 cm breit
Maße B x H x T	40,1 x 2,8 x 33	40,1 x 2,8 x 33	40,1 x 5,6 x 33
EUR			

Bodensets (33 cm tief)

	60 cm breit		80 cm breit			
						
Art.-Nr.	72673	72674	72675	73864	73863	73862
	Regalboden-Set in Ordertiefe bestehend aus: 3 Böden, 60 cm breit	Regalboden-Set in Ordertiefe bestehend aus: 2 Böden, 60 cm breit	Sockelboden in Ordertiefe 60 cm breit	Regalboden-Set in Ordertiefe bestehend aus: 3 Böden, 80 cm breit	Regalboden-Set in Ordertiefe bestehend aus: 2 Böden, 80 cm breit	Sockelboden in Ordertiefe 80 cm breit
Maße B x H x T	60,1 x 2,8 x 33	60,1 x 2,8 x 33	60,1 x 5,6 x 33	80,1 x 2,8 x 33	80,1 x 2,8 x 33	80,1 x 5,6 x 33
EUR						

Eck-Bodensets						
	Ordnertiefe/Ordnertiefe			Büchertiefe/Ordnertiefe		
Art.-Nr.	73880	73879	73868	73895	73894	73893
	Eck-Regalboden-Set in Ordnertiefe bestehend aus: 3 Böden, inkl. 3 Stützrohren	Eck-Regalboden-Set in Ordnertiefe bestehend aus: 2 Böden, inkl. 2 Stützrohren	Eck-Sockelboden in Ordnertiefe	Eck-Regalboden-Set links Büchertiefe/ rechts Ordnertiefe bestehend aus: 3 Böden, inkl. 3 Stützrohren	Eck-Regalboden-Set links Büchertiefe/ rechts Ordnertiefe bestehend aus: 2 Böden, inkl. 2 Stützrohren	Eck-Sockelboden links Büchertiefe/ rechts Ordnertiefe
Maße B x H x T	80,1 x 2,8 x 33	80,1 x 2,8 x 33	80,1 x 5,6 x 33	80,1 x 2,8 x 23,4/33	80,1 x 2,8 x 23,4/33	80,1 x 5,6 x 23,4/33
EUR						

Eck-Bodensets			
	Ordnertiefe/Büchertiefe		
Art.-Nr.	73899	73883	73870
	Eck-Regalboden-Set links Ordnertiefe/ rechts Büchertiefe bestehend aus: 3 Böden, inkl. 3 Stützrohren	Eck-Regalboden-Set links Ordnertiefe/ rechts Büchertiefe bestehend aus: 2 Böden, inkl. 2 Stützrohren	Eck-Sockelboden links Ordnertiefe/ rechts Büchertiefe
Maße B x H x T	80,1 x 2,8 x 33/23,4	80,1 x 2,8 x 33/23,4	80,1 x 5,6 x 33/23,4
EUR			



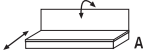

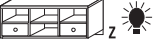
Einbausets			
 Einbausets immer in Korpusfarbe	 Art.-Nrn. 72685 und 72686 nur bei Wangen in Ordnertiefe verwendbar! Nicht mit Sichtrückwänden kombinierbar!		
Art.-Nr.	72684	72685	72686
	Kreuzenteilung, 40 cm breit passend in 1 offenes Wangenregalfach	Formulareinsatz 40 cm breit, 4 x Flachablage DIN A4 lang, 2 x DIN A4 senkrecht passend in 1 offenes Wangenregalfach	Formulareinsatz 60 cm breit, 8 x Flachablage DIN A4 lang, 1 x DIN A4 senkrecht passend in 1 offenes Wangenregalfach
Maße B x H x T	40 x 17	40 x 32	60 x 32
EUR			


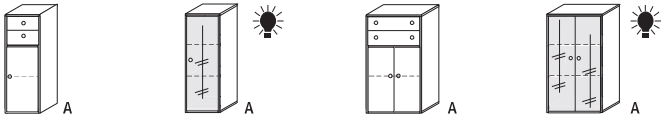
Korpusfarbe **Ahorn-Nachb. hell**
224 Front: **Ahorn-Nachb. hell**
373 Front: **Reinweiß**


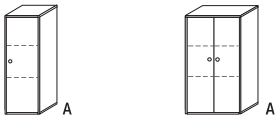
Korpusfarbe **Reinweiß**
451 Front: **Reinweiß**

Korpusfarbe **Wildeiche-Nachb. Struktur**
635 Front: **Wildeiche-Nachb. Struktur**
499 Front: **Reinweiß**







Korpusfarbe **Anthrazit**
444 Front: **Anthrazit**

Schubkasteneinsätze			Schreibplatte	Überbau	
 <p>Art.-Nrn. 73834, 73835 und 63953 nur bei Wangen in Ordertiefe verwendbar!</p> 			<p>Ausführungen Schubkästen</p> <p>224 Ahorn-Nachb. hell 451 Reinweiß 635 Wildeiche-Nachb. 444 Anthrazit</p> 	 <p>Muss zwischen Wangen und an der Wand befestigt werden!</p> 	
Art.-Nr.	73834	73835	63953	73876	73837
	<p>Schubkasten-Set (2 Stück) 40 cm breit, Unterflur-Vollauszüge mit Silent-System, Zarge: Silber, passend in ein offenes Wangenregalfach</p>	<p>Schubkasten-Set (2 Stück) 60 cm breit, Unterflur-Vollauszüge mit Silent-System, Zarge: Silber, passend in ein offenes Wangenregalfach</p>	<p>Schubkasten-Set (2 Stück) 80 cm breit, Unterflur-Vollauszüge mit Silent-System, Zarge: Silber, passend in ein offenes Wangenregalfach</p>	<p>Schreibplatte ausziehbar, Arbeitshöhe 76,5 cm, zur Montage zwischen 2 Wangen in Ordertiefe</p>	<p>Hängebrücke mit 2 Schubkästen Unterflur-Vollauszüge mit Silent-System, Zarge: Silber, und 4 offenen Fächern, inkl. LED-Spots, zur Montage über Schreibplatte Art.-Nr. 73876</p>
Maße B x H x T	40 x 33	60 x 33	80 x 33	123 x 35 x 42-68	123 x 48 x 33
EUR					







Korpuselemente zum Einhängen zwischen Wangen				
 <p>Korpuselemente ohne Sockel!</p> 				
Art.-Nr.	73838	73871	73839	73872
	<p>Korpuselement 2 Schubkästen Unterflur-Vollauszüge mit Silent-System, Zarge: Silber, 1 Tür, 1 Boden zur Montage zwischen 2 Wangen in Ordertiefe, links und rechts verwendbar</p>	<p>Korpuselement 1 Alurahmen-Klarglastür, 2 Glasböden zur Montage zwischen 2 Wangen in Ordertiefe, inkl. LED-Innenbeleuchtung, links und rechts verwendbar</p>	<p>Korpuselement 2 Schubkästen Unterflur-Vollauszüge mit Silent-System, Zarge: Silber, 2 Türen, 1 Boden zur Montage zwischen 2 Wangen in Ordertiefe</p>	<p>Korpuselement 2 Alurahmen-Klarglastüren, 2 Glasböden, zur Montage zwischen 2 Wangen in Ordertiefe, inkl. LED-Innenbeleuchtung</p>
Maße B x H x T	40 x 108 x 42	40 x 108 x 42	60 x 108 x 42	60 x 108 x 42
EUR				

Korpuselemente zum Einhängen zwischen Wangen		
 <p>Korpuselemente ohne Sockel!</p> 		
Art.-Nr.	72827	72831
	<p>Korpuselement 1 Tür, 2 Böden, zur Montage zwischen 2 Wangen in Ordertiefe, links und rechts verwendbar</p>	<p>Korpuselement 2 Türen, 2 Böden, zur Montage zwischen 2 Wangen in Ordertiefe</p>
Maße B x H x T	40 x 108 x 42	60 x 108 x 42
EUR		







Aussenwangen links in Büchertiefe

	 <p>Oberste Fachhöhe bei Raumhöhe 2,48 m = 28,7 cm. Vollwertige 7 Ordnerhöhen (32,7 cm) erst ab einer Raumhöhe von 2,51 m!</p>					 <p>Bitte bei der Bestellung tatsächliche Raumhöhe angeben!</p>
Art.-Nr.	72842	72844	72846	73320	73322	73330
	Aussenwange, links, 6 Ordnerhöhen + 1 Buchhöhe oben, einseitig rechts gebohrt für Bücherböden, inkl. Stellfuß zur Höhenjustierung und Deckenverspannung für Raumhöhen zwischen 2,48 m und 2,53 m	Aussenwange, links, 6 Ordnerhöhen, einseitig rechts gebohrt für Bücherböden, inkl. Stellfuß zur Höhenjustierung	Aussenwange, links, 5 Ordnerhöhen, einseitig rechts gebohrt für Bücherböden, inkl. Stellfuß zur Höhenjustierung	Aussenwange, links, 4 Ordnerhöhen, einseitig rechts gebohrt für Bücherböden, inkl. Stellfuß zur Höhenjustierung	Aussenwange, links, 3 Ordnerhöhen, einseitig rechts gebohrt für Bücherböden, inkl. Stellfuß zur Höhenjustierung	Maß-Aussenwange, links, 7 Ordnerhöhen, einseitig rechts für Bücherböden gebohrt, inkl. Stellfuß zur Höhenjustierung und Deckenverspannung für Raumhöhen bis max. 2,70 m
Maße B x H x T	2,8 x 248-253 x 23,4	2,8 x 217,9 x 23,4	2,8 x 182,5 x 23,4	2,8 x 147,3 x 23,4	2,8 x 112 x 23,4	2,8 x max. 270 x 23,4
EUR						

Mittelwangen in Büchertiefe

	 <p>Oberste Fachhöhe bei Raumhöhe 2,48 m = 28,7 cm. Vollwertige 7 Ordnerhöhen (32,7 cm) erst ab einer Raumhöhe von 2,51 m!</p>					 <p>Bitte bei der Bestellung tatsächliche Raumhöhe angeben!</p>
Art.-Nr.	72665	72666	72667	72668	72669	73331
	Mittelwange, 6 Ordnerhöhen + 1 Buchhöhe oben, beidseitig gebohrt für Bücherböden, inkl. Stellfuß zur Höhenjustierung und Deckenverspannung für Raumhöhen zwischen 2,48 m und 2,53 m	Mittelwange, 6 Ordnerhöhen, beidseitig gebohrt für Bücherböden, inkl. Stellfuß zur Höhenjustierung	Mittelwange, 5 Ordnerhöhen, beidseitig gebohrt für Bücherböden, inkl. Stellfuß zur Höhenjustierung	Mittelwange, 4 Ordnerhöhen, beidseitig gebohrt für Bücherböden, inkl. Stellfuß zur Höhenjustierung	Mittelwange, 3 Ordnerhöhen, beidseitig gebohrt für Bücherböden, inkl. Stellfuß zur Höhenjustierung	Maß-Mittelwange, 7 Ordnerhöhen, beidseitig für Bücherböden gebohrt, inkl. Stellfuß zur Höhenjustierung und Deckenverspannung für Raumhöhen bis max. 2,70 m
Maße B x H x T	2,8 x 248-253 x 23,4	2,8 x 217,9 x 23,4	2,8 x 182,5 x 23,4	2,8 x 147,3 x 23,4	2,8 x 112 x 23,4	2,8 x max. 270 x 23,4
EUR						


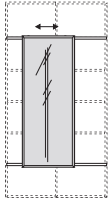
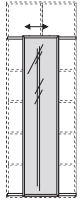
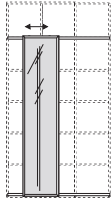
Aussenwangen rechts in Büchertiefe


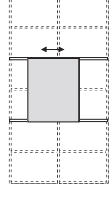
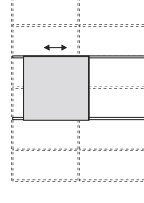
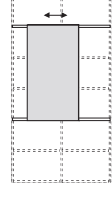
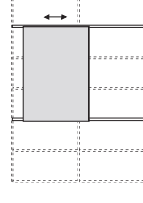
	 <p>Oberste Fachhöhe bei Raumhöhe 2,48 m = 28,7 cm. Vollwertige 7 Ordnerhöhen (32,7 cm) erst ab einer Raumhöhe von 2,51 m!</p>					 <p>Bitte bei der Bestellung tatsächliche Raumhöhe angeben!</p>
Art.-Nr.	72843	72845	72847	73321	73323	73332
	Aussenwange, rechts, 6 Ordnerhöhen + 1 Buchhöhe oben, einseitig links gebohrt für Bücherböden, inkl. Stellfuß zur Höhenjustierung und Deckenverspannung für Raumhöhen zwischen 2,48 m und 2,53 m	Aussenwange, rechts, 6 Ordnerhöhen, einseitig links gebohrt für Bücherböden, inkl. Stellfuß zur Höhenjustierung	Aussenwange, rechts, 5 Ordnerhöhen, einseitig links gebohrt für Bücherböden, inkl. Stellfuß zur Höhenjustierung	Aussenwange, rechts, 4 Ordnerhöhen, einseitig links gebohrt für Bücherböden, inkl. Stellfuß zur Höhenjustierung	Aussenwange, rechts, 3 Ordnerhöhen, einseitig links gebohrt für Bücherböden, inkl. Stellfuß zur Höhenjustierung	Maß-Aussenwange, rechts, 7 Ordnerhöhen, einseitig links für Bücherböden gebohrt, inkl. Stellfuß zur Höhenjustierung und Deckenverspannung für Raumhöhen bis max. 2,70 m
Maße B x H x T	2,8 x 248-253 x 23,4	2,8 x 217,9 x 23,4	2,8 x 182,5 x 23,4	2,8 x 147,3 x 23,4	2,8 x 112 x 23,4	2,8 x max. 270 x 23,4
EUR						


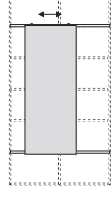
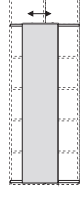

Bodensets (23,4 cm tief)						
	40 cm breit			60 cm breit		
Art.-Nr.	72676	72677	72678	72679	72820	72822
	Regalboden-Set in Büchertiefe bestehend aus: 3 Böden, 40 cm breit	Regalboden-Set in Büchertiefe bestehend aus: 2 Böden, 40 cm breit	Sockelboden in Büchertiefe 40 cm breit	Regalboden-Set in Büchertiefe bestehend aus: 3 Böden, 60 cm breit	Regalboden-Set in Büchertiefe bestehend aus: 2 Böden, 60 cm breit	Sockelboden in Büchertiefe 60 cm breit
Maße B x H x T	40,1 x 2,8 x 23,4	40,1 x 2,8 x 23,4	40,1 x 5,6 x 23,4	60,1 x 2,8 x 23,4	60,1 x 2,8 x 23,4	60,1 x 5,6 x 23,4
EUR						








Bodensets (23,4 cm tief)			Eck-Bodensets			
	80 cm breit					
Art.-Nr.	73867	73866	73865	73882	73881	73869
	Regalboden-Set in Büchertiefe bestehend aus: 3 Böden, 80 cm breit	Regalboden-Set in Büchertiefe bestehend aus: 2 Böden, 80 cm breit	Sockelboden in Büchertiefe 80 cm breit	Eck-Regalboden-Set in Büchertiefe bestehend aus: 3 Böden, inkl. 3 Stützzohren	Eck-Regalboden-Set in Büchertiefe bestehend aus: 2 Böden, inkl. 2 Stützzohren	Eck-Sockelboden in Büchertiefe
Maße B x H x T	80,1 x 2,8 x 23,4	80,1 x 2,8 x 23,4	80,1 x 5,6 x 23,4	80,1 x 2,8 x 23,4	80,1 x 2,8 x 23,4	80,1 x 5,6 x 23,4
EUR						






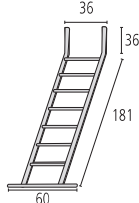
Schwebetürensets - Glas				
	<p>Montage nur vor Wangenregalen in durchgehend gleicher Tiefe möglich!</p>			<p>Ausführungen Schwebetüren:</p> <p>Ausf. 110 gefrostet, halbtransparent Ausf. 444 Anthrazit-matt, blickdicht Ausf. 439 Bordeauxrot-glänzend, blickdicht Ausf. 562 Polarweiß-matt, blickdicht</p>
Art.-Nr.	73977	73978	73979	73980
	Schwebetüren-Set 2 Ordnerhöhen, Aluminiumrahmentür mit Sicherheitsglas, 60 cm breit, inkl. Alu-Führungsprofilen passend vor 2 Wangenregalelemente à 60 cm Breite	Schwebetüren-Set 2 Ordnerhöhen, Aluminiumrahmentür mit Sicherheitsglas, 80 cm breit, inkl. Alu-Führungsprofilen passend vor 2 Wangenregalelemente à 80 cm Breite	Schwebetüren-Set 3 Ordnerhöhen, Aluminiumrahmentür mit Sicherheitsglas, 60 cm breit, inkl. Alu-Führungsprofilen passend vor 2 Wangenregalelemente à 60 cm Breite	Schwebetüren-Set 3 Ordnerhöhen, Aluminiumrahmentür mit Sicherheitsglas, 80 cm breit, inkl. Alu-Führungsprofilen passend vor 2 Wangenregalelemente à 80 cm Breite
Maße B x H x T	128,5 x 70 x 3	168,5 x 70 x 3	128,5 x 105 x 3	168,5 x 105 x 3
EUR				








Schwebetürensets - Glas			
 <p>Montage nur vor Wangenregalen in durchgehend gleicher Tiefe möglich!</p>   			<p>Ausführungen Schwebetüren:</p> <p>Ausf. 110 gefrostet, halbtransparent Ausf. 444 Anthrazit-matt, blickdicht Ausf. 439 Bordeauxrot-glänzend, blickdicht Ausf. 562 Polarweiß-matt, blickdicht</p>
Art.-Nr.	72689	72687	72688
	Schwebetüren-Set 4 Ordnerhöhen, Aluminiumrahmentür mit Sicherheitsglas, 60 cm breit, inkl. Alu-Führungsprofilen passend vor 2 Wangenregalelemente à 60 cm Breite	Schwebetüren-Set 5 Ordnerhöhen, Aluminiumrahmentür mit Sicherheitsglas, 40 cm breit, inkl. Alu-Führungsprofilen passend vor 2 Wangenregalelemente à 40 cm Breite	Schwebetüren-Set 5 Ordnerhöhen, Aluminiumrahmentür mit Sicherheitsglas, 40 cm breit, inkl. Alu-Führungsprofilen passend vor 3 Wangenregalelemente à 40 cm Breite
Maße B x H x T	128,5 x 140 x 3	88,5 x 175,3 x 3	131,5 x 175,3 x 3
EUR			


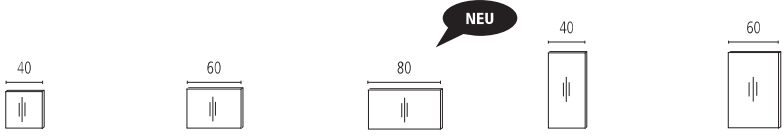
Schwebetürensets - Melamin			
 <p>Montage nur vor Wangenregalen in durchgehend gleicher Tiefe möglich!</p>    			<p>Ausführungen Schwebetüren:</p> <p>Ausf. 224 Ahorn-Nachb. hell Ausf. 451 Reinweiß Ausf. 444 Anthrazit Ausf. 203 Office-grau Ausf. 635 Wildeiche-Nachb. Struktur</p>
Art.-Nr.	63954	63955	63956
	Schwebetüren-Set 2 Ordnerhöhen, 60 cm breit, inkl. Alu-Führungsprofilen passend vor 2 Wangenregalelemente à 60 cm Breite	Schwebetüren-Set 2 Ordnerhöhen, 80 cm breit, inkl. Alu-Führungsprofilen passend vor 2 Wangenregalelemente à 80 cm Breite	Schwebetüren-Set 3 Ordnerhöhen, 60 cm breit, inkl. Alu-Führungsprofilen passend vor 2 Wangenregalelemente à 60 cm Breite
Maße B x H x T	128,5 x 70 x 3	168,5 x 70 x 3	128,5 x 105 x 3
EUR			

Schwebetürensets - Melamin			
 <p>Montage nur vor Wangenregalen in durchgehend gleicher Tiefe möglich!</p>   			<p>Ausführungen Schwebetüren:</p> <p>Ausf. 224 Ahorn-Nachb. hell Ausf. 451 Reinweiß Ausf. 444 Anthrazit Ausf. 203 Office-grau Ausf. 635 Wildeiche-Nachb. Struktur</p>
Art.-Nr.	63958	63959	63960
	Schwebetüren-Set 4 Ordnerhöhen, 60 cm breit, inkl. Alu-Führungsprofilen passend vor 2 Wangenregalelemente à 60 cm Breite	Schwebetüren-Set 5 Ordnerhöhen, 40 cm breit, inkl. Alu-Führungsprofilen passend vor 2 Wangenregalelemente à 40 cm Breite	Schwebetüren-Set 5 Ordnerhöhen, 40 cm breit, inkl. Alu-Führungsprofilen passend vor 3 Wangenregalelemente à 40 cm Breite
Maße B x H x T	128,5 x 140 x 3	88,5 x 175,3 x 3	131,5 x 175,3 x 3
EUR			


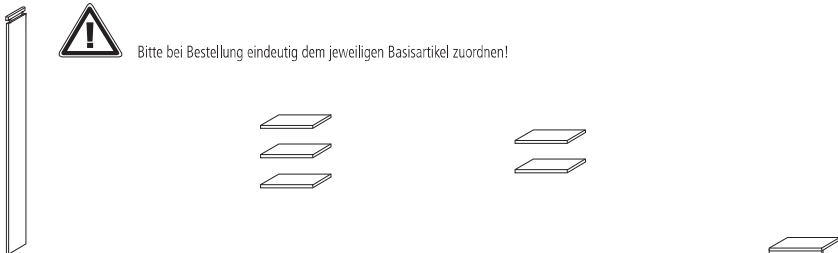
Bodensets für Breiten-Maßausgleich						
 In Sonderlänge auf Anfrage!	Für Wangentiefe 33 cm			Für Wangentiefe 23,4 cm		
						
Art.-Nr.	72691	72692	72823	72824	72695	72696
	Maßausgleichsboden-Set in Ordnertiefe bestehend aus: 3 Böden (bitte maßgenau bestellen)	Maßausgleichsboden-Set in Ordnertiefe bestehend aus: 2 Böden (bitte maßgenau bestellen)	Maßausgleichs-Sockelboden in Ordnertiefe (bitte maßgenau bestellen)	Maßausgleichsboden-Set in Büchertiefe bestehend aus: 3 Böden (bitte maßgenau bestellen)	Maßausgleichsboden-Set in Büchertiefe bestehend aus: 2 Böden (bitte maßgenau bestellen)	Maßausgleichs-Sockelboden in Büchertiefe (bitte maßgenau bestellen)
Maße B x H x T	20-80 x 2,8 x 33	20-80 x 2,8 x 33	20-80 x 5,6 x 33	20-80 x 2,8 x 23,4	20-80 x 2,8 x 23,4	20-80 x 5,6 x 23,4
EUR						

Sockelleisten			Universal-Artikel		
 In Sonderlänge auf Anfrage!					
	Art.-Nr.	73873	73874	73875	72657/001
	Sockelleiste für 40 cm breite Sockelböden bei Raumteilerverwendung	Sockelleiste für 60 cm breite Sockelböden bei Raumteilerverwendung	Sockelleiste für 80 cm breite Sockelböden bei Raumteilerverwendung	90°-Eckleiste für Blindecken, nur verwendbar mit Regalwangen höher als 5 Ordnerhöhen	Metall-Anstellleiter, aluminiumfarbig lackiert
Maße B x H x T	40,1 x 2,8	60,1 x 2,8	80,1 x 2,8		H 194
EUR					

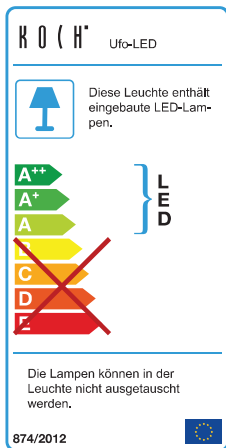
Wangen für Höhen-Maßausgleich in Ordnertiefe			Wangen für Höhen-Maßausgleich in Büchertiefe			
 Bitte stets die exakte Wunschhöhe angeben, außer bei 1 und 2 Ordnerhöhen. Hier bitte „1 OH“ bzw. „2 OH“ vermerken!						
	Art.-Nr.	73981	73982	73983	73152	73153
	Maß-Aussenwange, links ohne Deckenverspannung einseitig rechts gebohrt für Ordnerböden, inkl. Stellfuß zur Höhenjustierung z. B. für den maßgenauen Einbau unter Dachschrägen	Maß-Mittelwange, ohne Deckenverspannung beidseitig gebohrt für Ordner- und Bücherböden, inkl. Stellfuß zur Höhenjustierung z. B. für den maßgenauen Einbau unter Dachschrägen	Maß-Aussenwange, rechts ohne Deckenverspannung einseitig links gebohrt für Ordnerböden, inkl. Stellfuß zur Höhenjustierung z. B. für den maßgenauen Einbau unter Dachschrägen	Maß-Aussenwange, links ohne Deckenverspannung einseitig rechts gebohrt für Bücherböden, inkl. Stellfuß zur Höhenjustierung z. B. für den maßgenauen Einbau unter Dachschrägen	Maß-Mittelwange, ohne Deckenverspannung beidseitig gebohrt für Bücherböden, inkl. Stellfuß zur Höhenjustierung z. B. für den maßgenauen Einbau unter Dachschrägen	Maß-Aussenwange, rechts ohne Deckenverspannung einseitig links gebohrt für Bücherböden, inkl. Stellfuß zur Höhenjustierung z. B. für den maßgenauen Einbau unter Dachschrägen
Maße B x H x T	2,8 x 70-260 x 33	2,8 x 70-260 x 33	2,8 x 70-260 x 33	2,8 x 70-260 x 23,4	2,8 x 70-260 x 23,4	2,8 x 70-260 x 23,4
EUR						

Sichrückwände					
 Bitte bei Bestellung eindeutig dem jeweiligen Basisartikel zuordnen!					
					
Art.-Nr.	73905	73906	63003	73907	73908
	Sichrückwand für Art.-Nrn. 72684 und 73834 bei Raumteilverwendung	Sichrückwand für Art.-Nr. 73835 bei Raumteilverwendung	Sichrückwand für Art.-Nr. 63953 bei Raumteilverwendung	Sichrückwand für Art.-Nrn. 72827, 73838 und 73871 bei Raumteilverwendung	Sichrückwand für Art.-Nr. 72831, 73839 und 73872 bei Raumteilverwendung
Maße B x H x T					
EUR					

Wand- und Deckenabschluss	
	Ausführungen Wand- und Deckenabschluss 224 Ahorn-Nachb. hell 203 Office-grau 451 Reinweiß 635 Wildeiche-Nachb. Struktur 444 Anthrazit
Art.-Nr.	63961
	Wandabschluss/Deckenabschluss (muss bauseits angepasst werden)
Maße B x H x T	Länge 248,9 Breite 30 cm
EUR	

Sonderanfertigungen				
 Bitte bei Bestellung eindeutig dem jeweiligen Basisartikel zuordnen!				
				
Art.-Nr.	73901/001	73902/001	73903/001	73904/001
	Aufpreis: Wangen mit Dickkante hinten wie vorn, (für Raumteiler) unabhängig von der Wangenhöhe	Aufpreis: 3er Regalboden-Set mit Dickkante, hinten wie vorn (für Raumteiler) gilt für alle Breiten auch für Eckböden	Aufpreis: 2er Regalboden-Set mit Dickkante, hinten wie vorn (für Raumteiler) gilt für alle Breiten auch für Eckböden	Aufpreis: Sockelboden mit Dickkante hinten wie vorn (für Raumteiler) gilt für alle Breiten auch für Eck-Sockelböden
Maße B x H x T				
EUR				

ENERGIEEFFIZIENZÜBERSICHT | HYPER



72817

Vitrine mit LED-Innenbeleuchtung, Basic-Line

72826

Vitrine mit LED-Innenbeleuchtung, Basic-Line

62703

Vitrine mit LED-Innenbeleuchtung, Profi-Line

62709

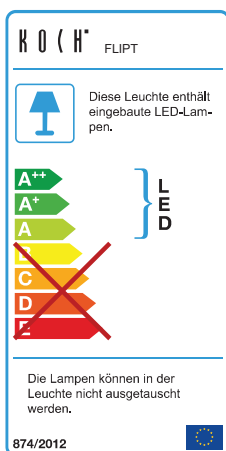
Vitrine mit LED-Innenbeleuchtung, Profi-Line

73871

Korpuselement mit LED-Innenbeleuchtung, Wangensystem

73872

Korpuselement mit LED-Innenbeleuchtung, Wangensystem



73232

Anbauteil mit LED-Innenbeleuchtung, Basic-Line

73954

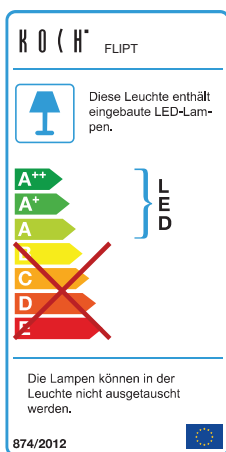
Anbauteil mit LED-Innenbeleuchtung, Basic-Line

62710

Anbauteil mit LED-Innenbeleuchtung, Profi-Line

62711

Anbauteil mit LED-Innenbeleuchtung, Profi-Line



73233

Anbauteil mit LED-Innenbeleuchtung, Basic-Line

62714

Anbauteil mit LED-Innenbeleuchtung, Profi-Line

73318

Anbauteil mit LED-Innenbeleuchtung, Basic-Line

73319

Anbauteil mit LED-Innenbeleuchtung, Basic-Line



73837

Hängebrücke inkl. LED-Spots , Wangensystem